
	⚠ DANGER	⚠ DANGER	⚠ PELIGRO
	<p>Electrical Shock Hazard</p> <p>Only authorized technicians should perform diagnostic voltage measurements.</p> <p>After performing voltage measurements, disconnect power before servicing.</p> <p>Failure to follow these instructions can result in death or electrical shock.</p>	<p>Risque de choc électrique</p> <p>Seul un technicien autorisé est habilité à effectuer des mesures de tension aux fins de diagnostic.</p> <p>Après avoir effectué des mesures de tension, déconnecter la source de courant électrique avant toute intervention.</p> <p>Le non-respect de ces instructions peut causer un décès ou un choc électrique.</p>	<p>Peligro de Choque Eléctrico</p> <p>Las mediciones de voltaje para diagnóstico deberán ser realizadas solamente por técnicos autorizados.</p> <p>Después de realizar mediciones de voltaje, desconecte el suministro de energía antes del servicio.</p> <p>No seguir estas instrucciones puede ocasionar la muerte o choque eléctrico.</p>

	⚠ WARNING	⚠ AVERTISSEMENT	⚠ ADVERTENCIA
	<p>Electrical Shock Hazard</p> <p>Disconnect power before servicing.</p> <p>Replace all parts and panels before operating.</p> <p>Failure to do so can result in death or electrical shock.</p>	<p>Risque de choc électrique</p> <p>Déconnecter la source de courant électrique avant l'entretien.</p> <p>Replacer pièces et panneaux avant de faire la remise en marche.</p> <p>Le non-respect de ces instructions peut causer un décès ou un choc électrique.</p>	<p>Peligro de Choque Eléctrico</p> <p>Desconecte el suministro de energía antes de darle mantenimiento.</p> <p>Vuelva a colocar todos los componentes y paneles antes de hacerlo funcionar.</p> <p>No seguir estas instrucciones puede ocasionar la muerte o choque eléctrico.</p>

<p>Voltage Measurement Safety Information</p> <p>When performing live voltage measurements, you must do the following:</p> <ul style="list-style-type: none"> Verify the controls are in the off position so that the appliance does not start when energized. Allow enough space to perform the voltage measurements without obstructions. Keep other people a safe distance away from the appliance to prevent potential injury. Always use the proper testing equipment. After voltage measurements, always disconnect power before servicing. 	<p>Informations de sécurité concernant la mesure de la tension</p> <p>La mesure de la tension doit être effectuée de la manière suivante:</p> <ul style="list-style-type: none"> Vérifier que les commandes sont à la position OFF (Arrêt) pour que l'appareil ne démarre pas lorsqu'il est mis sous tension. Laisser suffisamment d'espace pour pouvoir faire les mesures de tension sans qu'il y ait d'obstacle. Éloigner toutes les autres personnes présentes suffisamment loin de l'appareil pour éviter les risques de blessure. Toujours utiliser l'équipement de test approprié. Après les mesures de tension, toujours déconnecter la source de courant électrique avant de procéder au service. 	<p>Información de seguridad de medición de voltaje :</p> <p>Al realizar mediciones de tensión en vivo, debe hacer lo siguiente:</p> <ul style="list-style-type: none"> Verifique que los controles estén en la posición de apagado para que el aparato no arranque cuando esté energizado. Deje suficiente espacio para realizar las mediciones de voltaje sin obstrucciones. Mantenga a otras personas a una distancia segura del aparato para evitar posibles lesiones. Siempre use el equipo de prueba adecuado. Después de medir el voltaje, siempre desconecte la energía antes de realizar el servicio.
---	---	---

<p>IMPORTANT SAFETY NOTICE – “For Technicians only”</p> <p>This service data sheet is intended for use by persons having electrical, electronic, and mechanical experience and knowledge at a level generally considered acceptable in the appliance repair trade. Any attempt to repair a major appliance may result in personal injury and property damage. The manufacturer or seller cannot be responsible, nor assume any liability for injury or damage of any kind arising from the use of this data sheet.</p>	<p>IMPORTANT NOTE DE SÉCURITÉ “Pour les techniciens uniquement”</p> <p>Cette fiche de données de service est conçue pour être utilisée par des personnes ayant une expérience en électricité, en électronique et en mécanique d'un niveau généralement considéré comme acceptable dans le secteur de la réparation d'appareils électriques. Toute tentative de réparation d'un appareil important peut causer des blessures corporelles et des dégâts matériels. Le fabricant ou le vendeur ne peut être tenu pour responsable et ne prend aucune responsabilité quant aux blessures ou aux dégâts matériels causés par l'utilisation de cette fiche de données.</p>	<p>AVISO IMPORTANTE DE SEGURIDAD - “Sólo para técnicos”</p> <p>Esta hoja de datos de servicio está destinada a ser utilizada por personas con experiencia y conocimientos eléctricos, electrónicos y mecánicos a un nivel generalmente considerado aceptable en el comercio de reparación de electrodomésticos. Cualquier intento de reparar un electrodoméstico importante puede provocar lesiones personales y daños a la propiedad. El fabricante o vendedor no puede ser responsable, ni asumir ninguna responsabilidad por lesiones o daños de cualquier tipo que surjan del uso de esta hoja de datos.</p>
--	--	--

<p>ACTIVATING THE SERVICE DIAGNOSTIC MODES</p> <ol style="list-style-type: none"> Enter Diagnostics mode by pressing CANCEL>CANCEL>START within a 5-second period. Press the up arrow keypad to scroll through the diagnostics settings. <p>NOTES:</p> <ul style="list-style-type: none"> Entering Diagnostics mode will cancel any active oven operation. Enter the Diagnostics mode only after the oven is cool. 	<p>ACTIVATION DES MODES DE TEST DE DIAGNOSTIC DE SERVICE</p> <ol style="list-style-type: none"> Accéder au mode de diagnostic en appuyant sur CANCEL>CANCEL>START (annuler>annuler>mise en marche) en moins de 5 secondes. Utiliser la touche à flèche vers le haut pour faire défiler les réglages de diagnostic. <p>REMARQUE :</p> <ul style="list-style-type: none"> L'accès au mode de diagnostic annule toute opération du four en cours. Attendre que le four ait refroidi avant d'entrer dans le mode de diagnostic. 	<p>ACTIVACIÓN DE LOS MODOS DE DIAGNÓSTICO DE SERVICIO</p> <ol style="list-style-type: none"> Para ingresar al modo de diagnóstico, presione CANCEL>CANCEL>START (Cancelar>Cancelar>Inicio) en menos de 5 segundos. Presione la tecla con la flecha hacia arriba para desplazarse por los ajustes de diagnóstico. <p>NOTA:</p> <ul style="list-style-type: none"> Al ingresar al modo de diagnóstico, se cancela cualquier funcionamiento activo del horno. Ingrese al modo de diagnóstico solo después de que el horno se enfríe.
--	---	---

ERROR CODES / CODES D'ERREUR / CÓDIGOS DE ERROR

Code / Code / Código	Description / Description / Descripción
No display Pas d'affichage No hay pantalla	Control not operational Module de commande non opérationnel Control no operativo
F1E0	Internal board failure Défaillance de la carte de circuits interne Fallo interno de tablero
F1E1	
F1E2	A/D Error(s) Erreur(s) A/N Errores A/D
F2E1	Shorted keypad Clavier en court-circuit Teclado en cortocircuito
F3E0	Oven sensor opened Oven sensor shorted Bake/Broil range over temperature Clean range over temperature Capteur du four – circuit ouvert Capteur du four – court-circuit Température excessive de cuisson au four/au gril Nettoyage température excessive El sensor del horno está abierto El sensor del horno está en cortocircuito Temperatura excesiva del ciclo Bake/ Broil (Hornear/ Asar a la parrilla) de la estufa Temperatura excesiva para la limpieza de la estufa
F5E0	Door and switches do not agree (Clean mode) Nonconcordance entre porte et contacteurs (mode de nettoyage) La puerta y los interruptores no concuerdan (modo Clean [Limpieza])
F5E1	Door latch not operating (Clean mode) Loquet de porte - ne fonctionne pas (mode de nettoyage) La traba de la puerta no funciona (modo Clean [Limpieza])
F6E1	Oven over temperature when heating Dépassement température four quand four chauffe Temperatura excesiva en el horno durante el calentamiento
F9E0	Miswired house Miswired range Câblage défectueux du logement Câblage défectueux de la cuisinière Cableado de la casa incorrecto Cableado de la estufa incorrecto

RESISTANCES / RÉSISTANCE / RESISTENCIAS

Component / Composants / Componente	Pinout / Brochage / Patilla	Resistance or Voltage / Résistance ou tension / Resistencia o tensión
Door switch Contacteur de la porte Interruptor de la puerta	P3-1 to P3-2 P3-1 à P3-2 P3-1 a P3-2	2 VDC with door open 0 VDC with door closed 2 V CC, porte ouverte 0 V CC, porte fermée 2 V CC con la puerta abierta 0 V CC con la puerta cerrada
Oven temp sensor Capteur thermométrique du four Sensor de temperaturadel horno	P3-4 to P3-5 P3-4 à P3-5 P3-4 a P3-5	1000 - 1200 Ω at room temperature. 1000 - 1200 Ω à température ambiante. De 1000 Ω a 1200 Ω a temperatura ambiente.
Oven light Lampe du four Luz del horno	P2-1 to WH (Neutral) P1-3 P2-1 à BL (Neutre) P1-3 P2-1 a BL (Neutro) P1-3	0 - 40 Ω nominal. 0 - 40 Ω nominal. 0 - 40 Ω nominales.
Door latch motor Moteur de loquet de porte Motor de la traba de la puerta	P2-3 to WH (Neutral) P1-3 P2-3 à BL (Neutre) P1-3 P2-3 a BL (Neutro) P1-3	500-3000 Ω 500-3000 Ω 500-3000 Ω
Convection fan motor Moteur du ventilateur de convection Motor del ventilador de convección	P2-2 to WH (Neutral) P1-3 P2-2 à BL (Neutre) P1-3 P2-2 a BL (Neutro) P1-3	15 - 20 Ω nominal. 15 - 20 Ω nominal. 15 - 20 Ω nominales.
DSI board (on some models) Carte DSI (sur certains modèles) Tablero DSI (en algunos modelos)	J1-4 to J1-6 J1-4 à J1-6 J1-4 a J1-6	120 VAC 120 VCA 120 VCA
	J1-4 to J1-10 J1-4 à J1-10 J1-4 a J1-10	120 VAC 120 VCA 120 VCA
	J1-1 to J1-2 J1-1 à J1-2 J1-1 a J1-2	216 Ω nominal. 216 Ω nominal. 216 Ω nominales.
	J1-4 to J1-7 J1-4 à J1-7 J1-4 a J1-7	120 VAC 120 VCA 120 VCA
Surface ignitors Allumeurs de surface Encendedores de la superficie	L to N L à N L a N	120 VAC 120 VCA 120 VCA

IMPORTANT: Electrostatic discharge may cause damage to machine control electronics. Refer to online Tech Sheet for additional information.

Check for proper voltage by completing the following steps:

1. Unplug appliance or disconnect power.
2. Connect voltage measurement equipment to proper connectors.
3. Plug in appliance or reconnect power and confirm voltage reading.
4. Unplug appliance or disconnect power.

IMPORTANT : Une décharge d'électricité statique peut faire subir des dommages aux circuits électroniques. Pour les détails, voir la livret de technicien.

Vérifiez que la tension est correcte en effectuant les étapes suivantes:

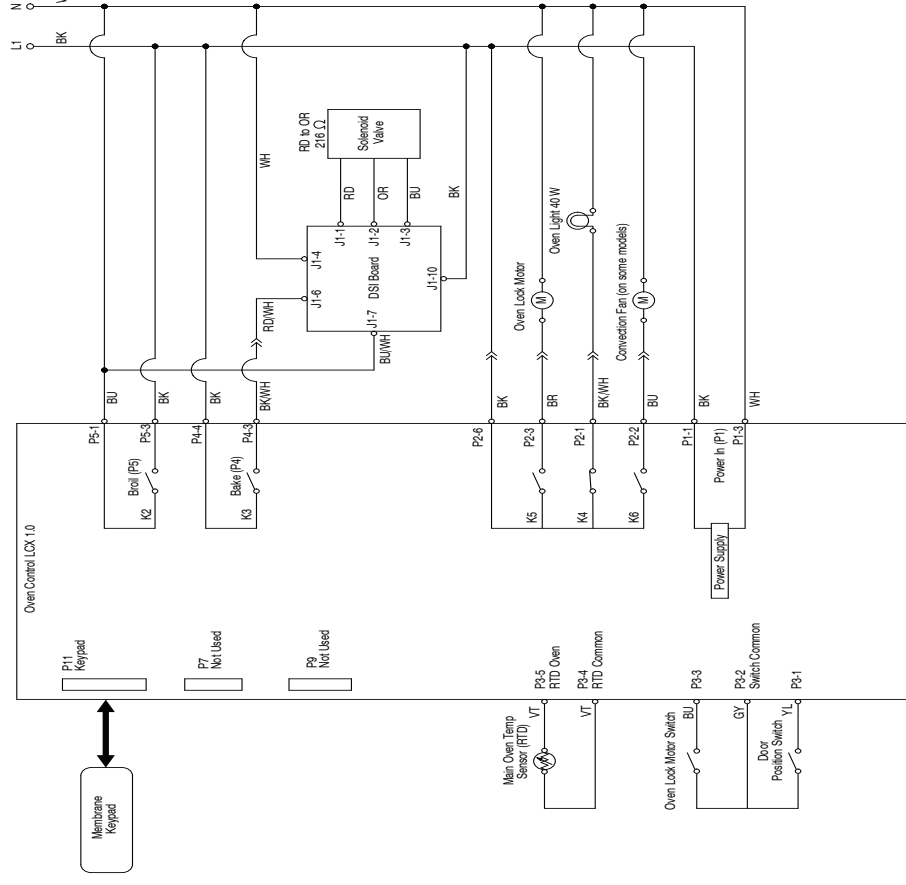
1. Débranchez l'appareil ou débranchez l'alimentation.
2. Connectez l'équipement de mesure de tension aux connecteurs appropriés.
3. Branchez l'appareil ou rebranchez l'alimentation et confirmez la lecture de la tension.
4. Débranchez l'appareil ou débranchez l'alimentation.

IMPORTANTE: La descarga electrostática puede dañar la electrónica de control de la máquina. Consulte la hoja técnica en línea para obtener información adicional.

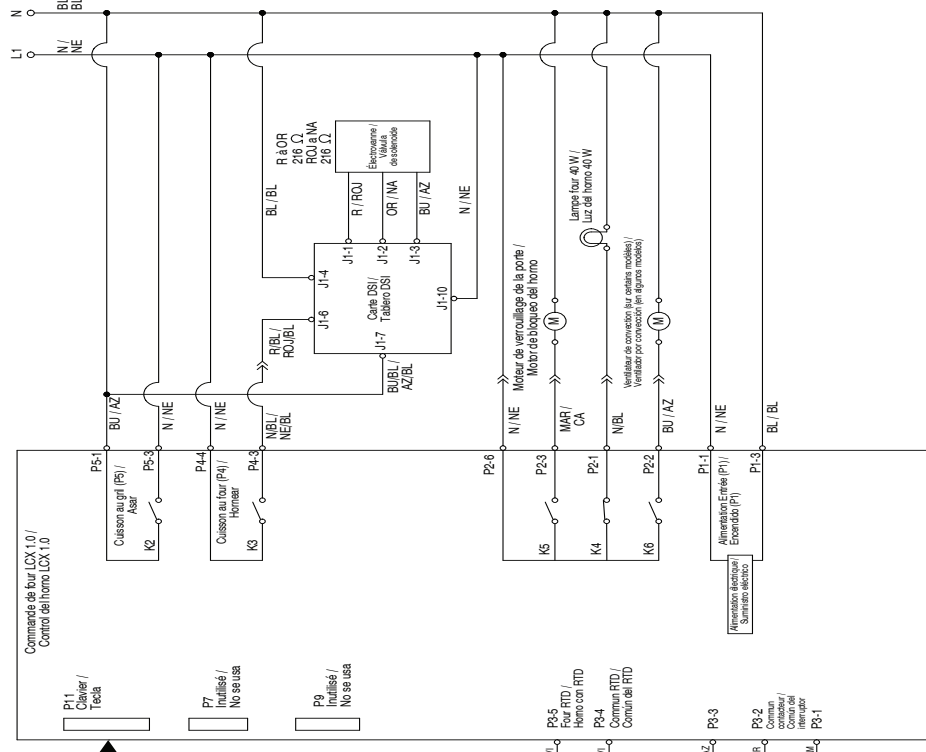
Verifique el voltaje adecuado completando los siguientes pasos:

1. Desenchufe electrodoméstico o desconecte la alimentación.
2. Conecte el equipo de medición de voltaje a los conectores apropiados.
3. Enchufe electrodoméstico o vuelva a conectar la alimentación y confirme la lectura de voltaje.
4. Desenchufe electrodoméstico o desconecte la alimentación.

OVEN



FOUR / HORNO



COOKTOP

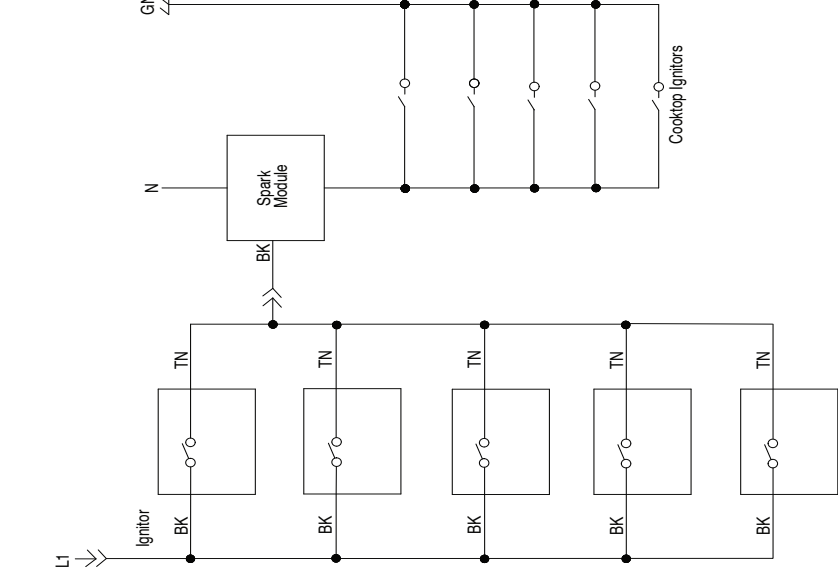
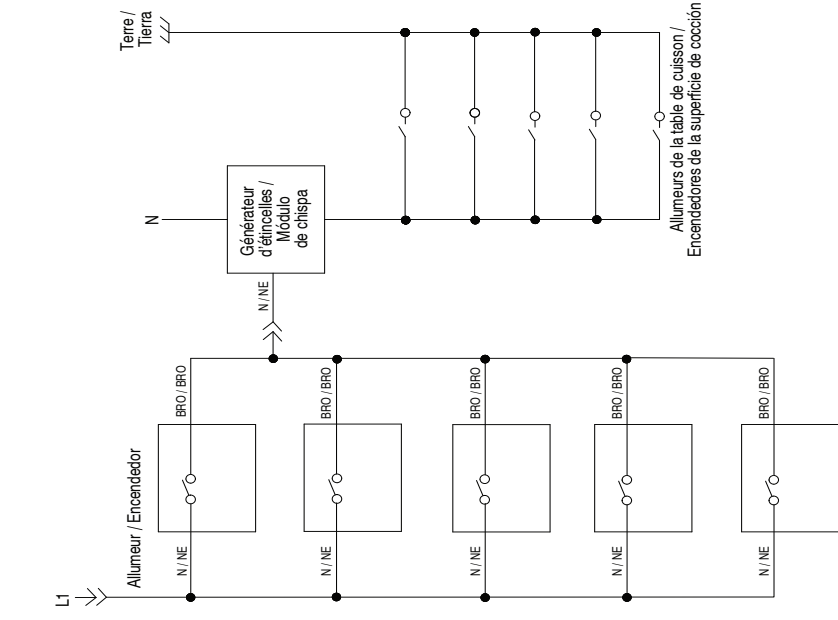


TABLE DE CUISSON / SUPERFICIE DE COCCION



WIRE DIAGRAM / SCHÉMA DE CÂBLAGE / DIAGRAMA DE CABLEADO