



⚠ DANGER	⚠ DANGER	⚠ PELIGRO
Electrical Shock Hazard	Risque de choc électrique	Peligro de Choque Eléctrico
 <p>Only authorized technicians should perform diagnostic voltage measurements.</p> <p>After performing voltage measurements, disconnect power before servicing.</p> <p>Failure to follow these instructions can result in death or electrical shock.</p>	<p>Seul un technicien autorisé est habilité à effectuer des mesures de tension aux fins de diagnostic.</p> <p>Après avoir effectué des mesures de tension, déconnecter la source de courant électrique avant toute intervention.</p> <p>Le non-respect de ces instructions peut causer un décès ou un choc électrique.</p>	<p>Las mediciones de voltaje para diagnóstico deberán ser realizadas solamente por técnicos autorizados.</p> <p>Después de realizar mediciones de voltaje, desconecte el suministro de energía antes del servicio.</p> <p>No seguir estas instrucciones puede ocasionar la muerte o choque eléctrico.</p>

⚠ WARNING	⚠ AVERTISSEMENT	⚠ ADVERTENCIA
Electrical Shock Hazard	Risque de choc électrique	Peligro de Choque Eléctrico
 <p>Disconnect power before servicing.</p> <p>Replace all parts and panels before operating.</p> <p>Failure to do so can result in death or electrical shock.</p>	<p>Déconnecter la source de courant électrique avant l'entretien.</p> <p>Replacer pièces et panneaux avant de faire la remise en marche.</p> <p>Le non-respect de ces instructions peut causer un décès ou un choc électrique.</p>	<p>Desconecte el suministro de energía antes de darle mantenimiento.</p> <p>Vuelva a colocar todos los componentes y paneles antes de hacerlo funcionar.</p> <p>No seguir estas instrucciones puede ocasionar la muerte o choque eléctrico.</p>

<p>Voltage Measurement Safety Information</p> <p>When performing live voltage measurements, you must do the following:</p> <ul style="list-style-type: none"> Verify the controls are in the off position so that the appliance does not start when energized. Allow enough space to perform the voltage measurements without obstructions. Keep other people a safe distance away from the appliance to prevent potential injury. Always use the proper testing equipment. After voltage measurements, always disconnect power before servicing. 	<p>Informations de sécurité concernant la mesure de la tension</p> <p>La mesure de la tension doit être effectuée de la manière suivante:</p> <ul style="list-style-type: none"> Vérifier que les commandes sont à la position OFF (Arrêt) pour que l'appareil ne démarre pas lorsqu'il est mis sous tension. Laisser suffisamment d'espace pour pouvoir faire les mesures de tension sans qu'il y ait d'obstacle. Éloigner toutes les autres personnes présentes suffisamment loin de l'appareil pour éviter les risques de blessure. Toujours utiliser l'équipement de test approprié. Après les mesures de tension, toujours déconnecter la source de courant électrique avant de procéder au service. 	<p>Información de seguridad de medición de voltaje :</p> <p>Al realizar mediciones de tensión en vivo, debe hacer lo siguiente:</p> <ul style="list-style-type: none"> Verifique que los controles estén en la posición de apagado para que el aparato no arranque cuando esté energizado. Deje suficiente espacio para realizar las mediciones de voltaje sin obstrucciones. Mantenga a otras personas a una distancia segura del aparato para evitar posibles lesiones. Siempre use el equipo de prueba adecuado. Después de medir el voltaje, siempre desconecte la energía antes de realizar el servicio.
---	---	---

<p>IMPORTANT SAFETY NOTICE – “For Technicians only”</p> <p>This service data sheet is intended for use by persons having electrical, electronic, and mechanical experience and knowledge at a level generally considered acceptable in the appliance repair trade. Any attempt to repair a major appliance may result in personal injury and property damage. The manufacturer or seller cannot be responsible, nor assume any liability for injury or damage of any kind arising from the use of this data sheet.</p>	<p>IMPORTANT NOTE DE SÉCURITÉ “Pour les techniciens uniquement”</p> <p>Cette fiche de données de service est conçue pour être utilisée par des personnes ayant une expérience en électricité, en électronique et en mécanique d'un niveau généralement considéré comme acceptable dans le secteur de la réparation d'appareils électriques. Toute tentative de réparation d'un appareil important peut causer des blessures corporelles et des dégâts matériels. Le fabricant ou le vendeur ne peut être tenu pour responsable et ne prend aucune responsabilité quant aux blessures ou aux dégâts matériels causés par l'utilisation de cette fiche de données.</p>	<p>AVISO IMPORTANTE DE SEGURIDAD - “Sólo para técnicos”</p> <p>Esta hoja de datos de servicio está destinada a ser utilizada por personas con experiencia y conocimientos eléctricos, electrónicos y mecánicos a un nivel generalmente considerado aceptable en el comercio de reparación de electrodomésticos. Cualquier intento de reparar un electrodoméstico importante puede provocar lesiones personales y daños a la propiedad. El fabricante o vendedor no puede ser responsable, ni asumir ninguna responsabilidad por lesiones o daños de cualquier tipo que surjan del uso de esta hoja de datos.</p>
---	---	---

<p>ACTIVATING THE SERVICE DIAGNOSTIC MODES</p> <ol style="list-style-type: none"> Enter Diagnostics mode by pressing CANCEL>CANCEL>START within a 5-second period. Press the up arrow keypad to scroll through the diagnostics settings. <p>NOTES:</p> <ul style="list-style-type: none"> Entering Diagnostics mode will cancel any active oven operation. Enter Diagnostics mode only after the oven is cool. 	<p>ACTIVATION DES MODES DE TEST DE DIAGNOSTIC DE SERVICE</p> <ol style="list-style-type: none"> Accéder au mode de diagnostic en appuyant sur CANCEL>CANCEL>START (annulation/annulation/mise en marche) en moins de 5 secondes. Utiliser la touche fléchée vers le haut pour faire défiler les réglages de diagnostic. <p>REMARQUES :</p> <ul style="list-style-type: none"> L'accès au mode de diagnostic annule toute opération du four en cours. Attendre que le four ait refroidi avant d'entrer dans le mode de diagnostic. 	<p>ACTIVACIÓN DE LOS MODOS DE DIAGNÓSTICO DE SERVICIO</p> <ol style="list-style-type: none"> Para ingresar al modo de diagnóstico, presione CANCEL>CANCEL>START (Cancelar>Cancelar>Inicio) en menos de 5 segundos. Presione la tecla con la flecha hacia arriba para desplazarse por los ajustes de diagnóstico. <p>NOTAS:</p> <ul style="list-style-type: none"> Al ingresar al modo de diagnóstico, se cancela cualquier funcionamiento activo del horno. Ingrese al modo de diagnóstico solo después de que el horno se enfríe.
--	---	--

ERROR CODES / CODES D'ERREUR / CÓDIGOS DE ERROR

Code / Code / Código	Description / Description / Descripción
No display Pas d'affichage No hay pantalla	Control not operational Module de commande non opérationnel Control no operativo
F1E0 F1E1 F1E2	Internal board failure / Défaillance de la carte de circuits interne / Fallo interno de tablero
F2E1	A/D error(s) / Erreur(s) A/D / Errores A/D
F2E1	Shorted keypad Clavier court-circuité Teclado en cortocircuito
F3E0	Oven sensor opened / Capteur du four – circuit ouvert / El sensor del horno está abierto Oven sensor shorted / Capteur du four – court-circuit / El sensor del horno está en cortocircuito Bake/Broil range over temperature / Température excessive de cuisson au four/au grill / Temperatura excesiva para hornear/asar a la parrilla en la estufa Clean range over temperature / Nettoyage température excessive / Temperatura excesiva para la limpieza de la estufa
F5E0	Door and switches do not agree (Clean mode) Nonconcordance entre porte et contacteurs (mode de nettoyage) La puerta y los interruptores no concuerdan (modo de limpieza)
F6E1	Oven over temperature when heating Température excessive du four en mode chauffage Temperatura excesiva en el horno durante el calentamiento
F9E0	Miswired house / Câblage défectueux du logement / Cableado de la casa incorrecto Miswired range / Câblage défectueux de la cuisinière / Cableado de la estufa incorrecto

RESISTANCES / RÉSISTANCE / RESISTENCIAS

Component / Composants / Componente	Pinout / Brochage / Patilla	Resistance or Voltage / Résistance ou tension / Resistencia o tensión
Door switch Contacteur de la porte Interruptor de la puerta	P3-1 to P3-2 P3-1 à P3-2 P3-1 a P3-2	2 VDC with door open 0 VDC with door closed 2 V CC, porte ouverte 0 V CC, porte fermée 2 VCC con la puerta abierta 0 VCC con la puerta cerrada
Oven temperature sensor Capteur thermométrique du four Sensor de temperatura del horno	P3-4 to P3-5 P3-4 à P3-5 P3-4 a P3-5	1000-1200 Ω at room temperature 1 000 - 1 200 Ω à température ambiante 1000 Ω a 1200 Ω a temperatura ambiente
Oven light Lampe du four Luz del horno	P2-1 to WH (neutral) P1-3 P2-1 à BL (neutre) P1-3 P2-1 a BL (neutro) P1-3	0-40 Ω nominal 0-40 Ω nominal 0-40 Ω nominales
Bake element Élément de cuisson au four Elemento para hornear	P4-3 to P5-4 P4-3 à P5-4 P4-3 a P5-4	10-40 Ω nominal 10-40 Ω nominal 10-40 Ω nominales
Broil element Élément de cuisson au grill Elemento para asar a la parrilla	P5-1 to P5-4 P5-1 à P5-4 P5-1 a P5-4	10-40 Ω nominal 10-40 Ω nominal 10-40 Ω nominales
Thermo fuse Fusible thermique Fusible térmico	P5-1 to P5-4 P5-1 à P5-4 P5-1 a P5-4	240 VAC 240 V CA 240 VCA
Door latch motor Moteur du loquet de porte Motor de la traba de la puerta	P3-3 to WH (neutral) P1-3 P3-3 à BL (neutre) P1-3 P3-3 a BL (neutro) P1-3	500-3000 Ω
Radiant element (single) Élément radiant (simple) Elemento radiante (único)	H1 - H2	240 VAC 240 V CA 240 VCA
Radiant element (dual) Élément radiant (double) Elemento radiante (doble)	H1A - H2	240 VAC 240 V CA 240 VCA
Coil element Élément à spirale Elemento con bobina	H1 - H2	240 VAC 240 V CA 240 VCA

IMPORTANT: Electrostatic discharge may cause damage to machine control electronics. Refer to online Tech Sheet for additional information.

IMPORTANT : Une décharge d'électricité statique peut faire subir des dommages aux circuits électroniques. Pour les détails, voir la livret de technicien.

IMPORTANTE: La descarga electrostática puede dañar la electrónica de control de la máquina. Consulte la hoja técnica en línea para obtener información adicional.

Check for proper voltage by completing the following steps:

1. Unplug appliance or disconnect power.
2. Connect voltage measurement equipment to proper connectors.
3. Plug in appliance or reconnect power and confirm voltage reading.
4. Unplug appliance or disconnect power.

Vérifiez que la tension est correcte en effectuant les étapes suivantes:

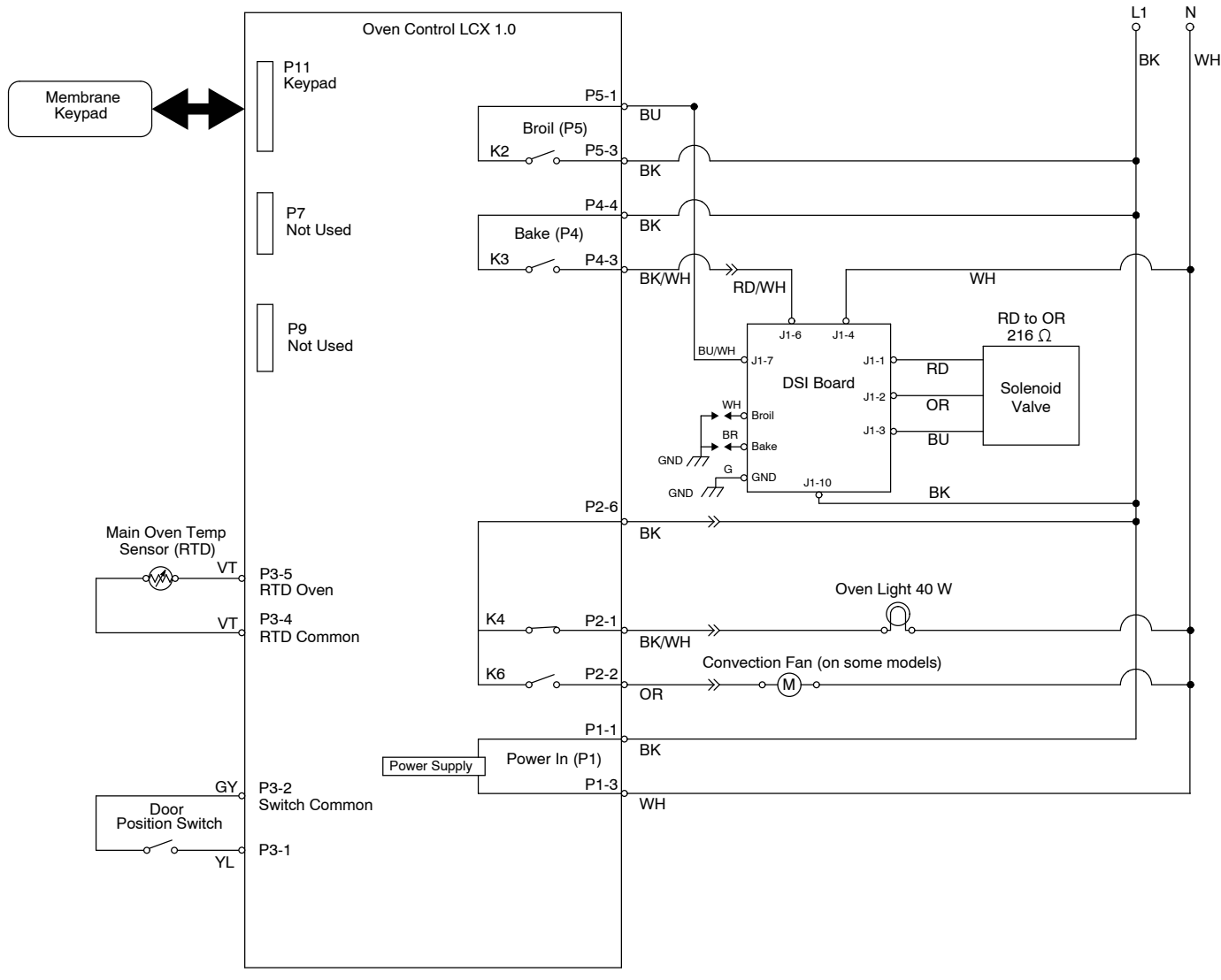
1. Débrancher l'appareil ou déconnecter la source de courant électrique.
2. Connectez l'équipement de mesure de tension aux connecteurs appropriés.
3. Branchez l'appareil ou reconnecter la source de courant électrique et vérifiez la tension.
4. Débrancher l'appareil ou déconnecter la source de courant électrique.

Verifique el voltaje adecuado completando los siguientes pasos:

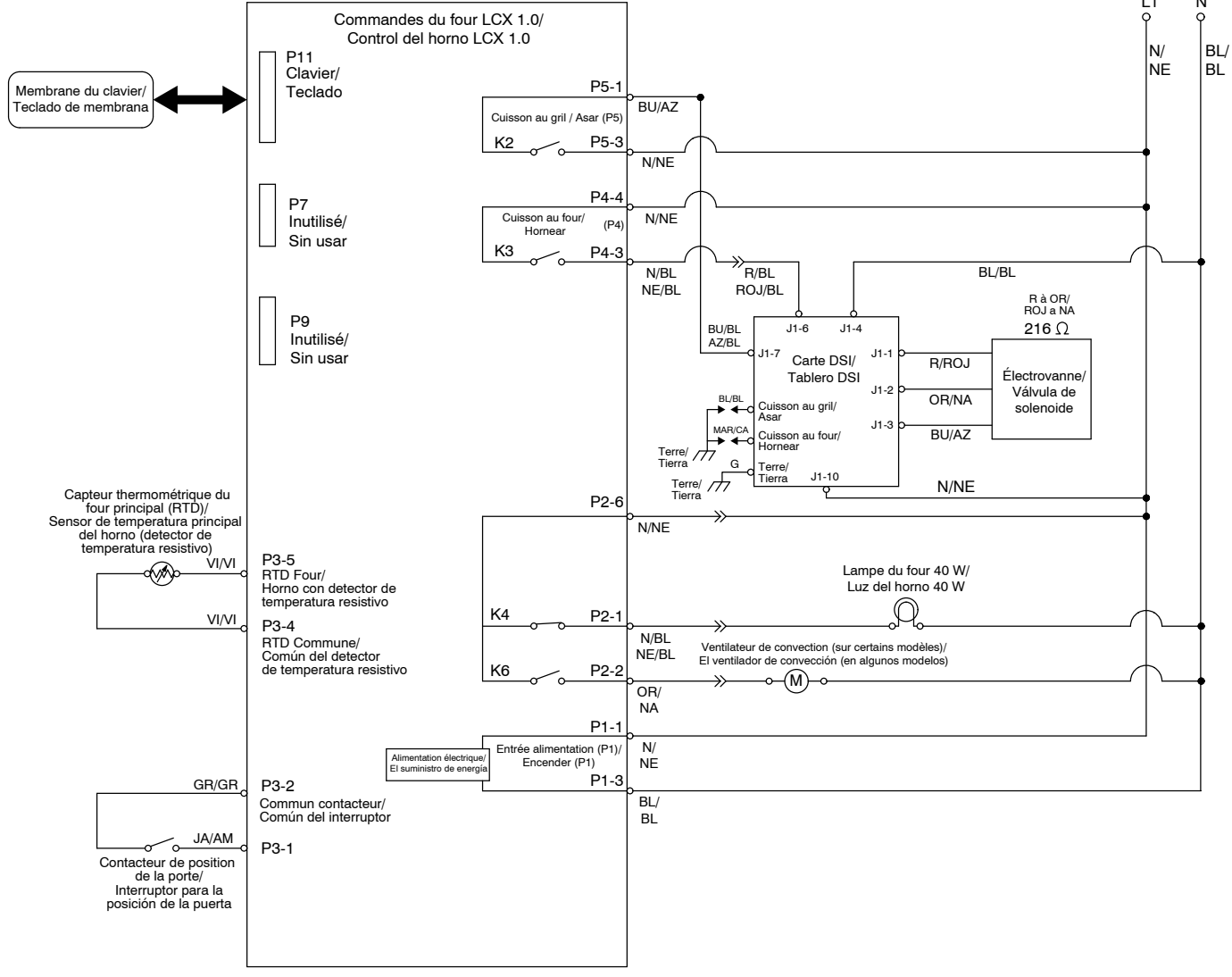
1. Desenchufe el electrodoméstico o desconecte el suministro de energía.
2. Conecte el equipo de medición de voltaje a los conectores apropiados.
3. Enchufe el electrodoméstico o vuelva a conectar el suministro eléctrico y confirme la lectura del voltaje.
4. Desenchufe el electrodoméstico o desconecte el suministro de energía.

WIRE DIAGRAM / SCHÉMA DE CÂBLAGE / DIAGRAMA DE CABLEADO

OVEN



FOUR / HORNO



COOKTOP

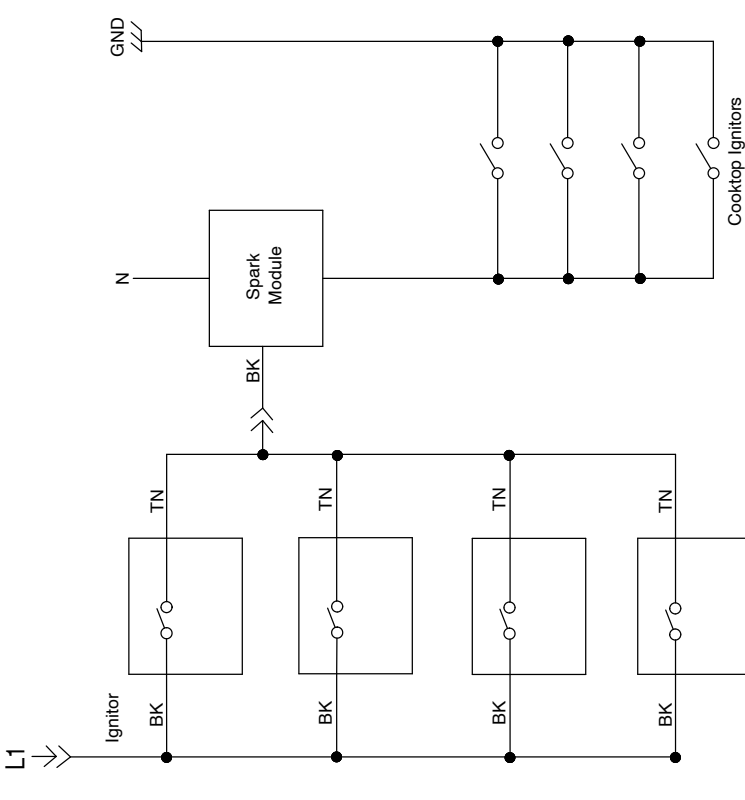
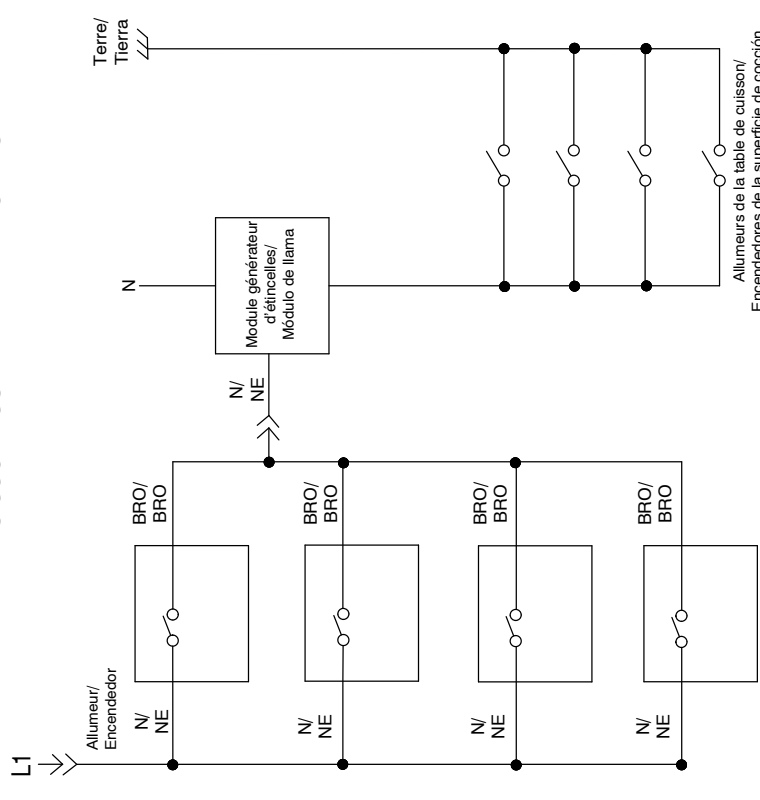


TABLE DE CUISSON / SUPERFICIE DE COCCIÓN



Allumeurs de la table de cuisson/ Encendedores de la superficie de cocción