



Dimension Guide

Whirlpool® Front Load Electric/Gas Dryer
with AccuDry™ System - 7.4 cu. ft.



White Available
WED6120HW - Electric
WGD6120HW - Gas



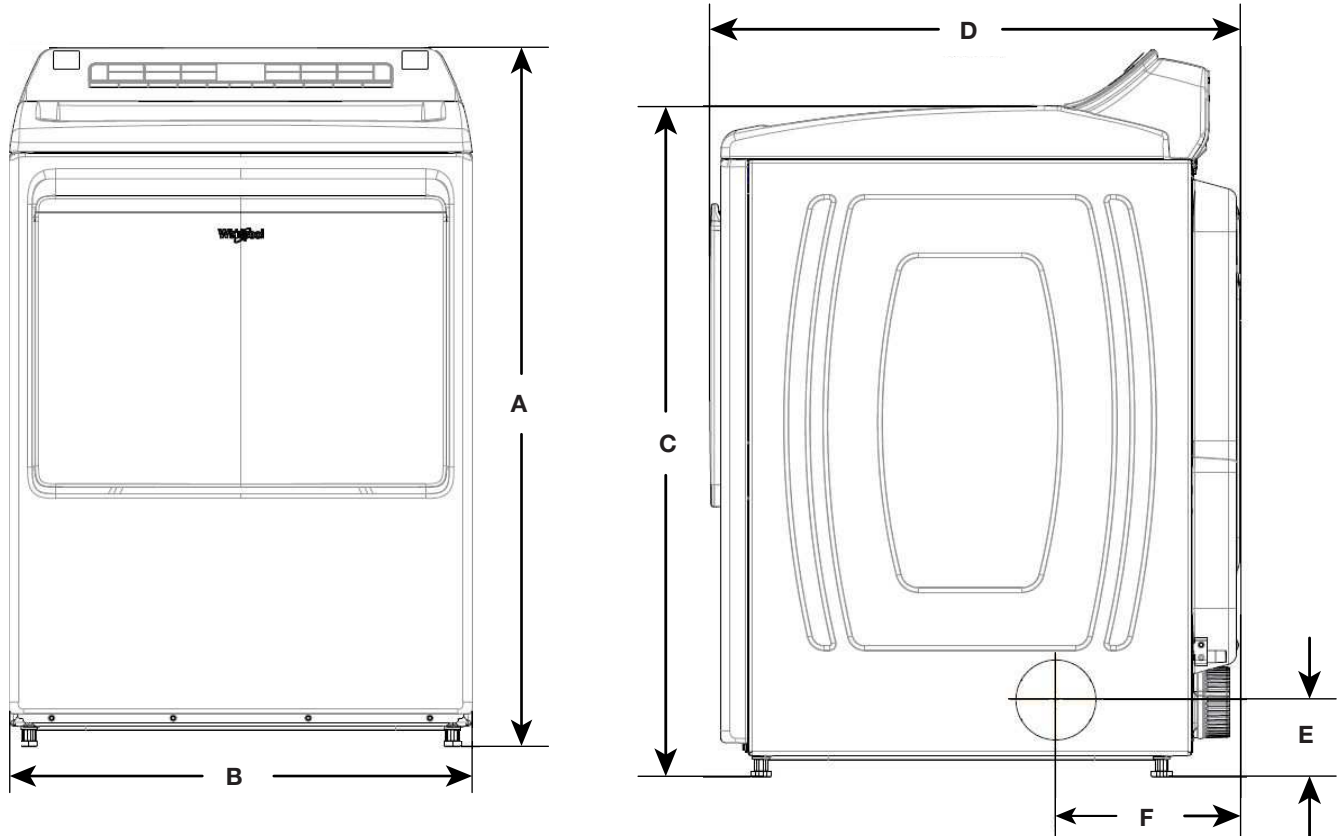
Chrome Shadow Available
WED6120HC - Electric
WGD6120HC - Gas



DETAILED PLANNING DIMENSIONS

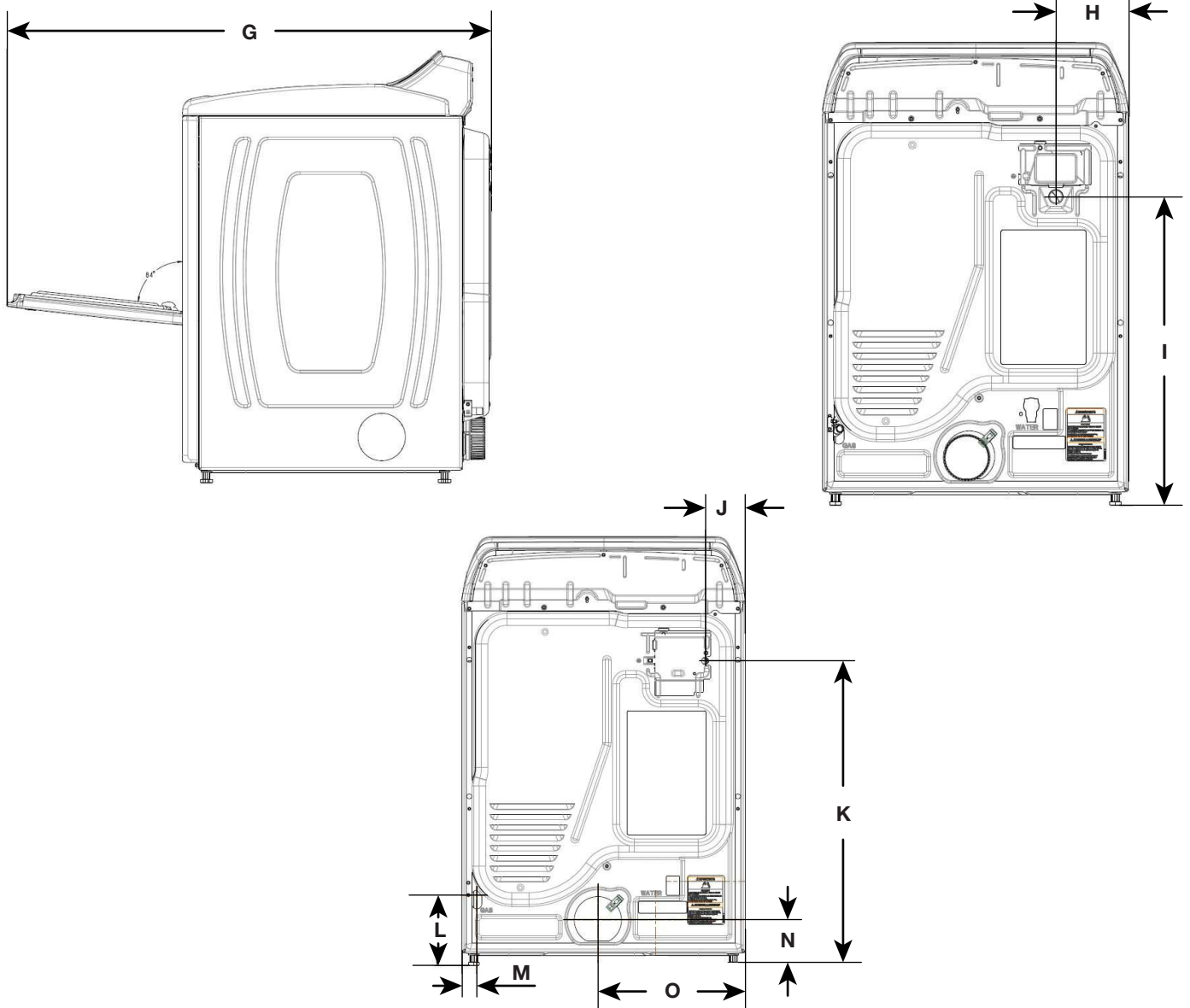
WARNING: To reduce the risk of fire, electric shock, or injury to persons, read the IMPORTANT SAFETY INSTRUCTIONS and INSTALLATION INSTRUCTIONS, located in your appliance's Owner's Manual, before installing and operating this appliance.

| Electrical Requirements | | |
|---------------------------------|-----------------|-----------------|
| Fuel Type | Electric | Gas |
| Minimum Circuit Amperage Rating | 30 A | 15 A |
| Maximum AMP Draw | 26 A | 6 A |
| Operating Voltage | 240 V - AC only | 120 V - AC only |
| Operating Frequency | 60 Hz | |



| Product Dimensions | | | | | |
|--------------------|-----------------------------|----------------------------------|----------|----------------------------------|----------|
| | | in (min) | mm (min) | in (max) | mm (max) |
| A | Height (with feet) | 40 ¹³ / ₁₆ | 1037.1 | 41 ¹³ / ₁₆ | 1062.5 |
| B | Width | 27 | 685.8 | - | - |
| C | Top Height (with feet) | 37 ¹¹ / ₁₆ | 957.2 | 38 ¹¹ / ₁₆ | 982.6 |
| D | Depth | 29 ⁷ / ₈ | 759.1 | - | - |
| E | Side Vent Height (feet min) | 4 ⁵ / ₁₆ | 109.95 | 5 ⁵ / ₁₆ | 135.35 |
| F | Side Vent (from back) | 10 ³ / ₈ | 263.68 | - | - |

DETAILED PLANNING DIMENSIONS



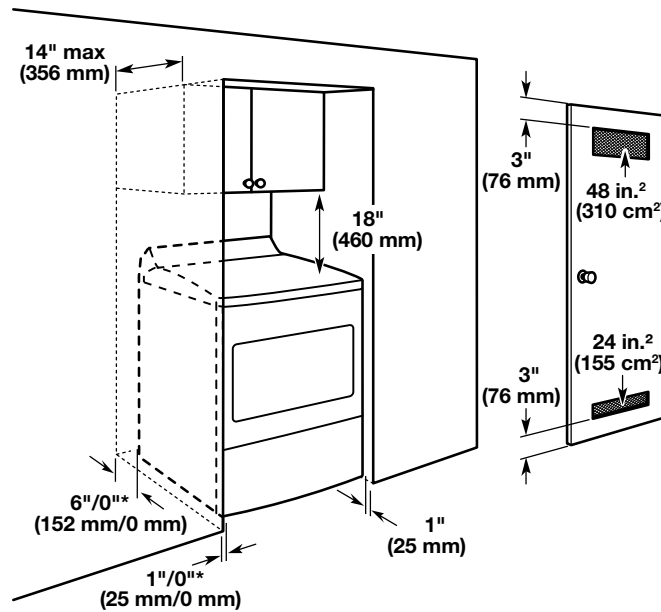
| Product Dimensions | | | | | |
|--------------------|--------------------------------|----------------------------------|----------|---------------------------------|----------|
| | | in (min) | mm (min) | in (max) | mm (max) |
| G | Depth with Door Open | 45 ¹³ / ₁₆ | 1163.5 | - | - |
| H | Strain Relief from Side (elec) | 6 ⁷ / ₁₆ | 162.9 | - | - |
| I | Strain Relief Height (elec) | 27 ³ / ₁₆ | 691.27 | 28 ³ / ₁₆ | 716.67 |
| J | Power Cord from Side (gas) | 3 ³ / ₁₆ | 96.25 | - | - |
| K | Power Cord Height (gas) | 29 | 736.68 | 30 | 762.08 |
| | Power Cord Length (gas) | 59 ⁷ / ₈ | 1521.09 | - | - |
| L | Gas Valve Height | 6 ¹ / ₁₆ | 170.13 | 7 ¹ / ₁₆ | 195.53 |
| M | Gas Valve from Side | 1 ⁷ / ₁₆ | 36.40 | - | - |
| N | Exhaust Duct Height | 4 ⁵ / ₁₆ | 109.95 | 5 ⁵ / ₁₆ | 135.35 |
| O | Exhaust Duct from Side | 14 ¹ / ₁₆ | 356.7 | - | - |

DETAILED PLANNING DIMENSIONS

Spacing for recessed area or closet installation

The dimensions shown are for the recommended spacing allowed.

- Additional spacing should be considered for ease of installation and servicing.
- Additional clearances might be required for wall, door, and floor moldings.
- Additional spacing of 1" (25 mm) on all sides of the dryer is recommended to reduce noise transfer.
- For closet installation, with a door, minimum ventilation openings in the top and bottom of the door are required. Louvered doors with equivalent ventilations openings are acceptable.
- Companion appliance spacing should also be considered.



*Recommended/Minimum spacing



Guide de dimensions

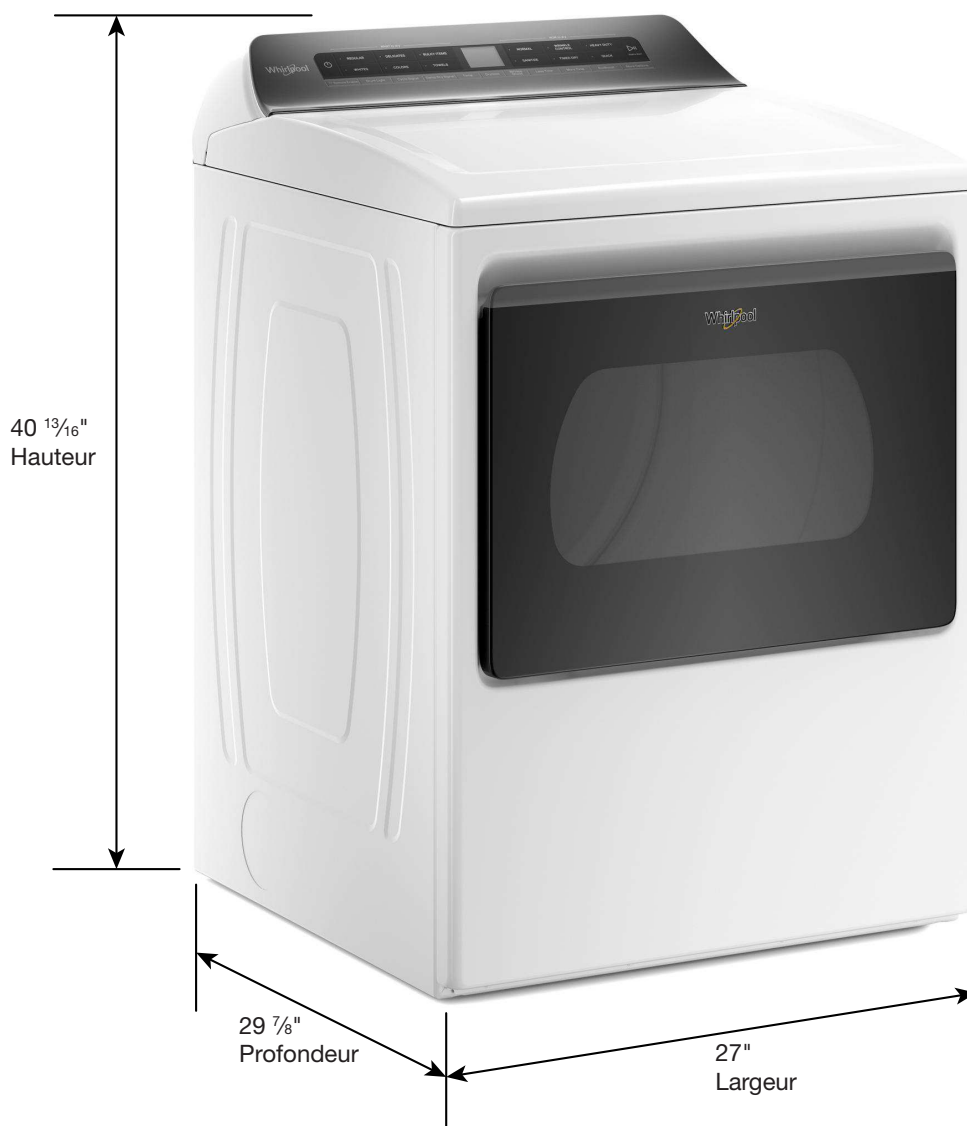
Sécheuse à gaz/électrique à chargement frontal de 7,4 pi3 avec système AccuDry™ Whirlpool®



Blanc offert
WED6120HW - Électrique
WGD6120HW - Gaz



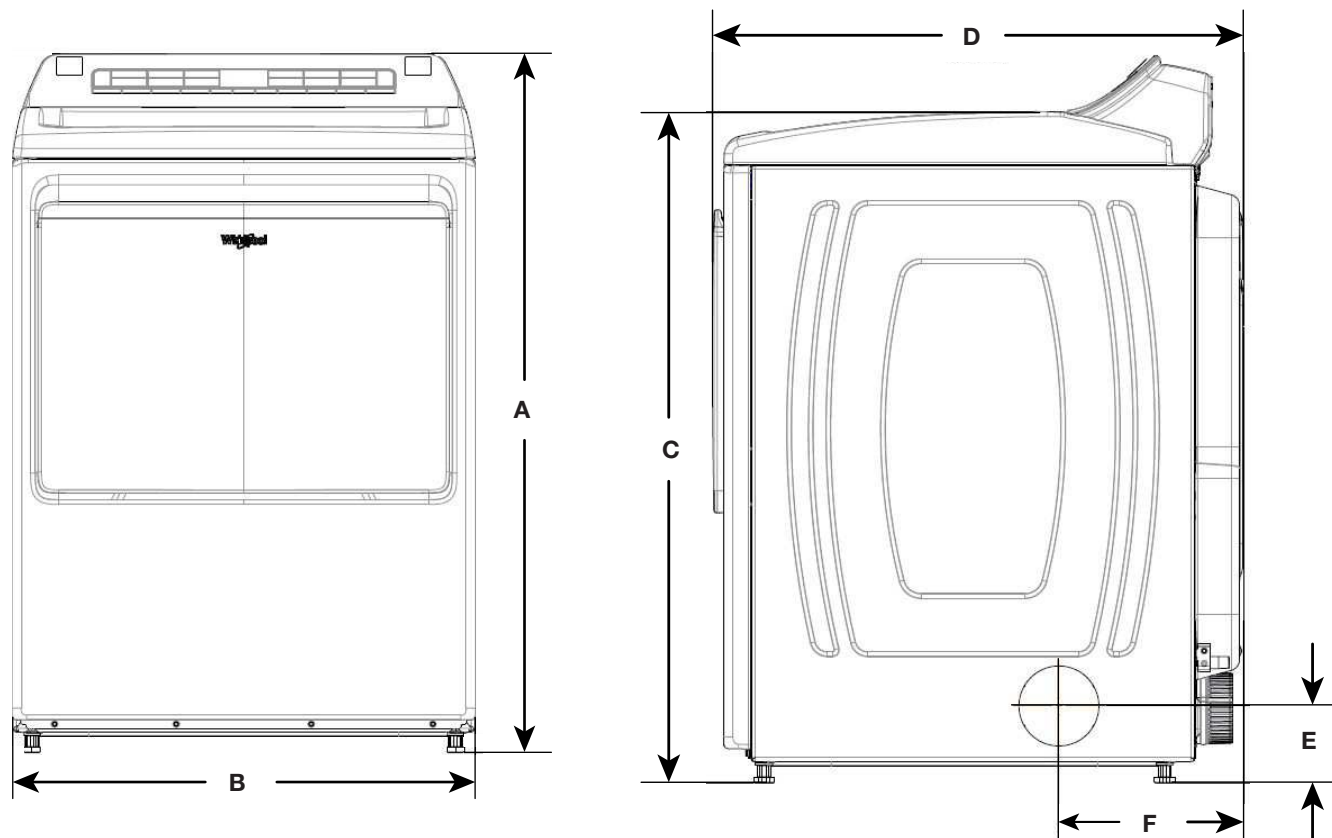
Chrome ombré offert
WED6120HC - Électrique
WGD6120HC - Gaz



DIMENSIONS DE PLANIFICATION DÉTAILLÉES

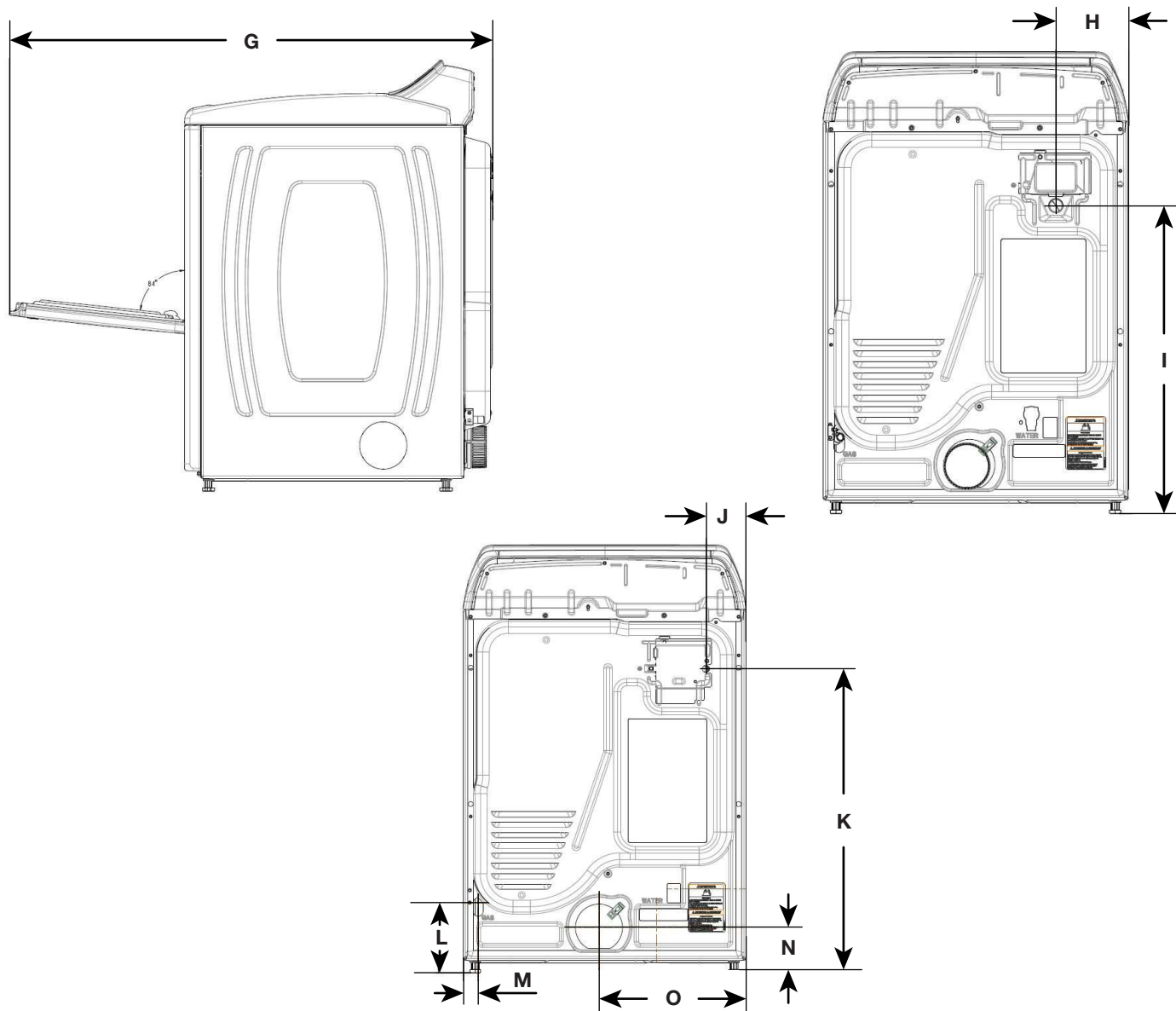
AVERTISSEMENT : Pour réduire le risque d'incendie, de décharge électrique ou de blessures, lire les INSTRUCTIONS IMPORTANTES DE SÉCURITÉ et INSTRUCTIONS D'INSTALLATION du guide d'utilisation de votre appareil avant d'installer et de faire fonctionner cet appareil.

| Spécifications électriques | | |
|-----------------------------|--------------------|--------------------|
| Type de combustible | Électrique | Gaz |
| Courant minimum du circuit | 30 A | 15 A |
| Appel de courant maximum | 26 A | 6 A |
| Tension de fonctionnement | 240 V CA seulement | 120 V CA seulement |
| Fréquence de fonctionnement | 60 Hz | |



| Dimensions du produit | | | | | |
|-----------------------|--|----------------------------------|----------|----------------------------------|----------|
| | | po (min) | mm (min) | po (max) | mm (max) |
| A | Hauteur (avec pieds) | 40 ¹³ / ₁₆ | 1037.1 | 41 ¹³ / ₁₆ | 1062.5 |
| B | Largeur | 27 | 685.8 | - | - |
| C | Hauteur du dessus (avec pieds) | 37 ¹¹ / ₁₆ | 957.2 | 38 ¹¹ / ₁₆ | 982.6 |
| D | Profondeur | 29 ⁷ / ₈ | 759.1 | - | - |
| E | Hauteur de l'évent latéral (pieds min) | 4 ⁵ / ₁₆ | 109.95 | 5 ⁵ / ₁₆ | 135.35 |
| F | Évent latéral (de l'arrière) | 10 ³ / ₈ | 263.68 | - | - |

DIMENSIONS DE PLANIFICATION DÉTAILLÉES



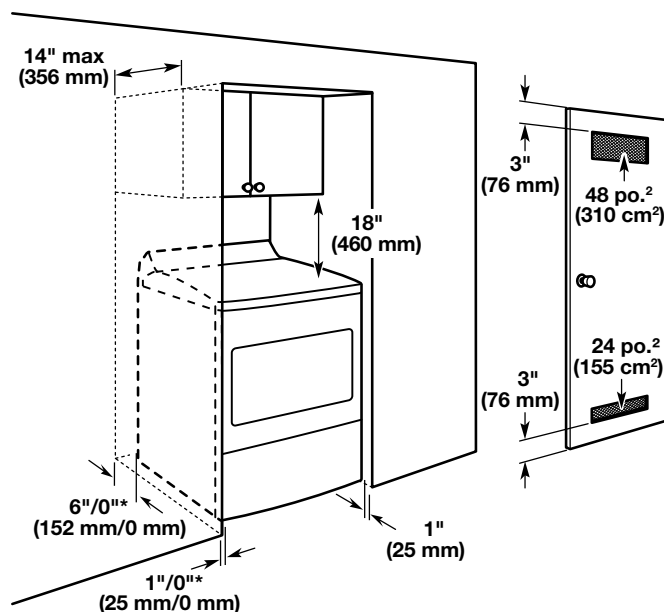
| Dimensions du produit | | po (min) | mm (min) | po (max) | mm (max) |
|-----------------------|---|----------------------------------|----------|---------------------------------|----------|
| G | Profondeur avec porte ouverte | 45 ¹³ / ₁₆ | 1163.5 | - | - |
| H | Réducteur de tension de côté (élec.) | 6 ⁷ / ₁₆ | 162.9 | - | - |
| I | Hauteur du réducteur de tension (élec.) | 27 ³ / ₁₆ | 691.27 | 28 ³ / ₁₆ | 716.67 |
| J | Cordon d'alimentation de côté (gaz) | 3 ³ / ₁₆ | 96.25 | - | - |
| K | Hauteur du cordon d'alimentation (gaz) | 29 | 736.68 | 30 | 762.08 |
| | Longueur du cordon d'alimentation (gaz) | 59 ⁷ / ₈ | 1521.09 | - | - |
| L | Hauteur du robinet de gaz | 6 ¹ / ₁₆ | 170.13 | 7 ¹¹ / ₁₆ | 195.53 |
| M | Robinet de gaz de côté | 1 ⁷ / ₁₆ | 36.40 | - | - |
| N | Hauteur du conduit d'évacuation | 4 ⁵ / ₁₆ | 109.95 | 5 ⁵ / ₁₆ | 135.35 |
| O | Conduit d'évacuation de côté | 14 ¹ / ₁₆ | 356.7 | - | - |

DIMENSIONS DE PLANIFICATION DÉTAILLÉES

Espacement pour une installation dans un encastrement ou dans un placard

Les dimensions indiquées correspondent à l'espacement recommandé permis.

- Prévoir davantage d'espace pour faciliter l'installation et l'entretien.
- Un espace supplémentaire peut être requis pour les moulures de porte et de plancher et pour les plinthes.
- Un espace supplémentaire de 1 po (25 mm) de tous les côtés de la sécheuse est recommandé pour réduire le transfert du bruit.
- Pour installation dans un placard avec porte, on doit prévoir des ouvertures minimums d'entrée d'air en haut et en bas de la porte. Les portes à claire-voie offrant des ouvertures équivalentes de passage de l'air sont acceptables.
- Il faut aussi prendre en compte l'espace requis entre les appareils voisins.



*Dégagement minimum recommandé



Guía de dimensiones

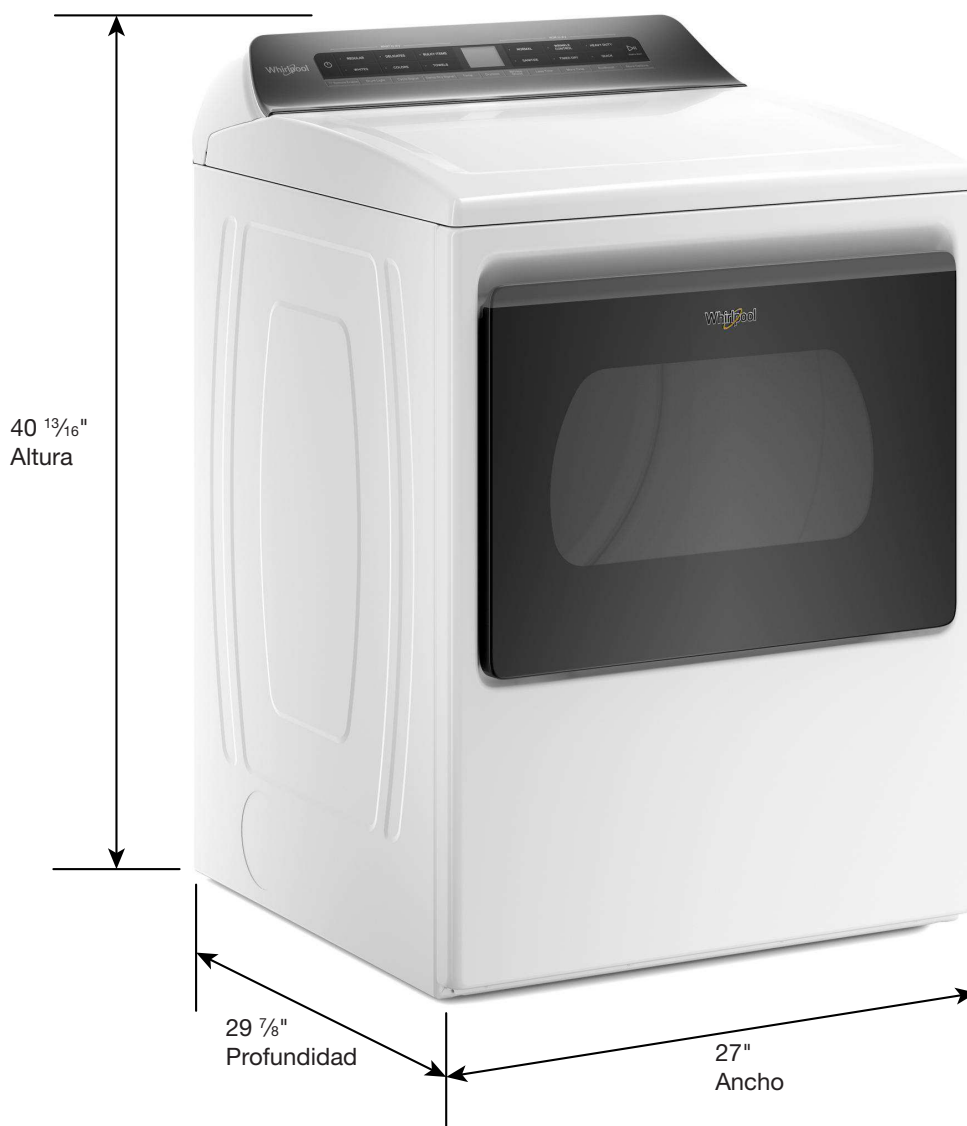
Secadora a gas/eléctrica de carga frontal
Whirlpool® con sistema AccuDry™: 7,4 pies cúbicos.



Disponible en blanco
WED6120HW - Eléctrica
WGD6120HW - Gas



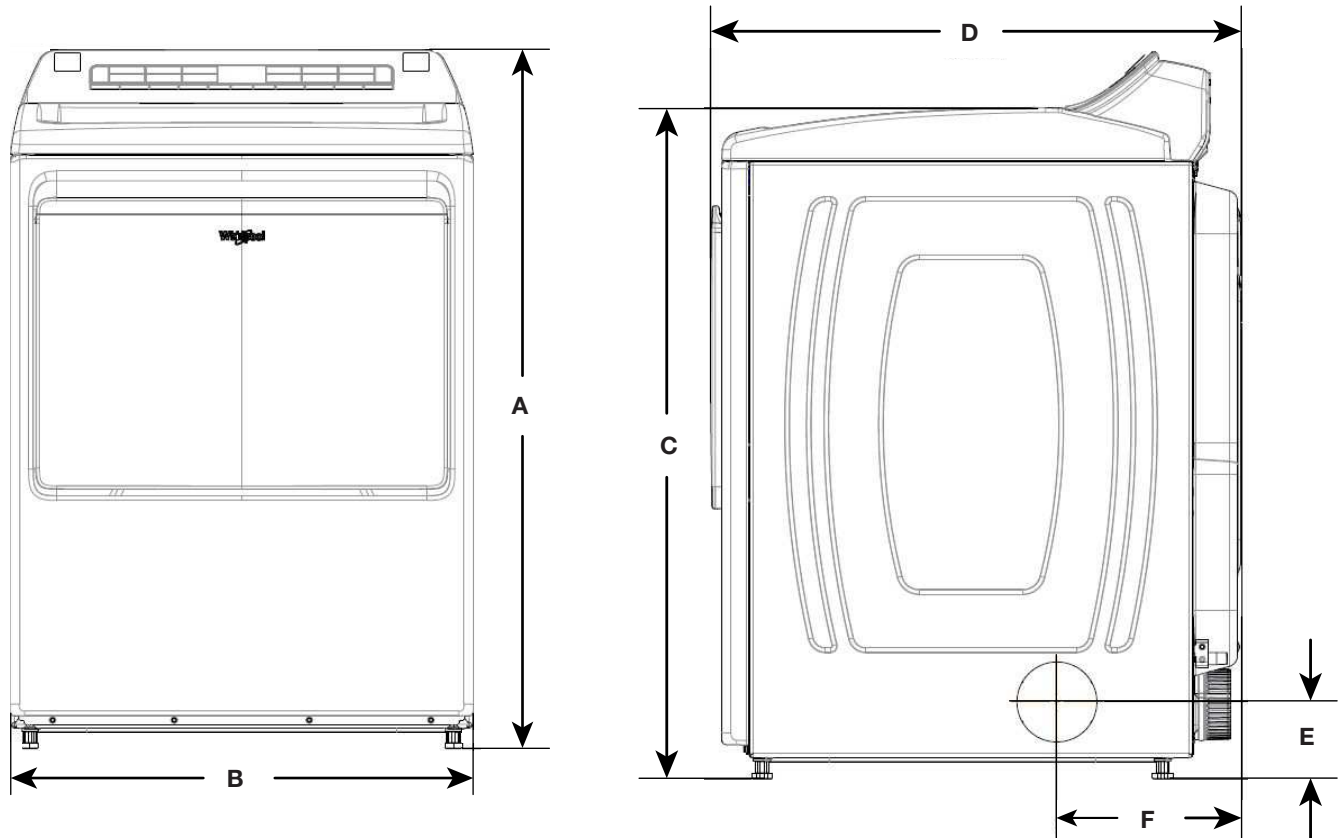
Disponible en cromo oscuro
WED6120HC - Eléctrica
WGD6120HC - Gas



DIMENSIONES DE PLANIFICACIÓN EN DETALLE

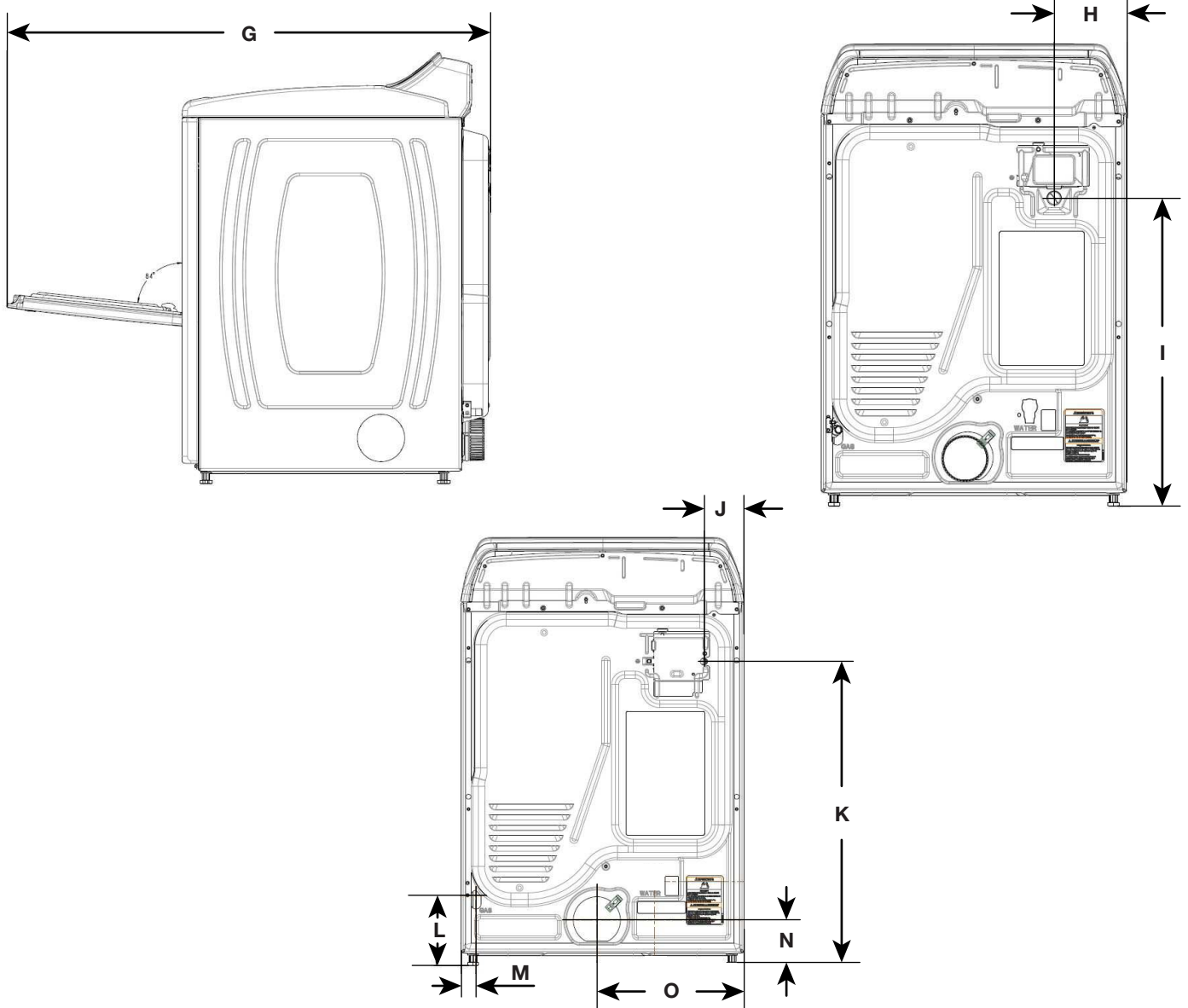
ADVERTENCIA: A fin de reducir el riesgo de incendio, choque eléctrico o lesiones personales, lea las INSTRUCCIONES IMPORTANTES DE SEGURIDAD Y LAS INSTRUCCIONES DE INSTALACIÓN, que se encuentran en el Manual del propietario, antes de instalar y usar el electrodoméstico.

| Requisitos eléctricos | | |
|------------------------------|-----------------------|-----------------------|
| Tipo de combustible | Eléctrica | Gas |
| Amperaje mínimo del circuito | 30 A | 15 A |
| Consumo de amperios máximo | 26 A | 6 A |
| Voltaje de funcionamiento | 240 V - CA únicamente | 120 V - CA únicamente |
| Frecuencia de funcionamiento | 60 Hz | |



| Dimensiones del producto | | | | | |
|--------------------------|--|----------------------------------|-----------|----------------------------------|-----------|
| | | pulg. (mín.) | mm (mín.) | pulg. (máx.) | mm (máx.) |
| A | Altura (con patas) | 40 ¹³ / ₁₆ | 1037.1 | 41 ¹³ / ₁₆ | 1062.5 |
| B | Ancho | 27 | 685.8 | - | - |
| C | Altura superior (con patas) | 37 ¹¹ / ₁₆ | 957.2 | 38 ¹¹ / ₁₆ | 982.6 |
| D | Profundidad | 29 ⁷ / ₈ | 759.1 | - | - |
| E | Altura de la ventilación lateral (pies mín.) | 4 ⁵ / ₁₆ | 109.95 | 5 ⁵ / ₁₆ | 135.35 |
| F | Ventilación lateral (desde la parte trasera) | 10 ³ / ₈ | 263.68 | - | - |

DIMENSIONES DE PLANIFICACIÓN EN DETALLE



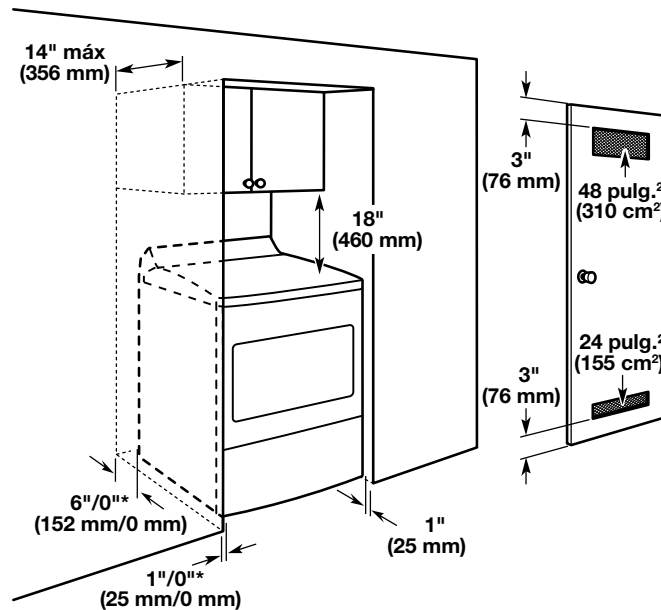
| Dimensiones del producto | | | | | |
|---------------------------------|--|----------------------------------|------------------|---------------------------------|------------------|
| | | pulg. (mín.) | mm (mín.) | pulg. (máx.) | mm (máx.) |
| G | Profundidad con la puerta abierta | 45 ¹³ / ₁₆ | 1163.5 | - | - |
| H | Protector de cables desde el lateral (eléc.) | 6 ⁷ / ₁₆ | 162.9 | - | - |
| I | Altura del protector de cables (eléc.) | 27 ³ / ₁₆ | 691.27 | 28 ³ / ₁₆ | 716.67 |
| J | Cable eléctrico desde el lateral (gas) | 3 ³ / ₁₆ | 96.25 | - | - |
| K | Altura del cable eléctrico (gas) | 29 | 736.68 | 30 | 762.08 |
| | Largo del cable eléctrico (gas) | 59 ⁷ / ₈ | 1521.09 | - | - |
| L | Altura de la válvula de gas | 6 ¹¹ / ₁₆ | 170.13 | 7 ¹¹ / ₁₆ | 195.53 |
| M | Válvula de gas desde el lateral | 1 ⁷ / ₁₆ | 36.40 | - | - |
| N | Altura del ducto de escape | 4 ⁵ / ₁₆ | 109.95 | 5 ⁵ / ₁₆ | 135.35 |
| O | Ducto de escape desde el lateral | 14 ¹ / ₁₆ | 356.7 | - | - |

DIMENSIONES DE PLANIFICACIÓN EN DETALLE

Espacio para la instalación en un lugar empotrado o en un clóset

Las dimensiones que se ilustran son para el espacio recomendado.

- Debe considerarse espacio adicional para facilitar la instalación y el servicio técnico.
- Se podrían necesitar espacios libres adicionales para las molduras de la pared, de la puerta y del piso.
- Se recomienda dejar un espacio adicional de 1" (25 mm) en todos los lados de la secadora para reducir la transferencia de ruido.
- Para la instalación en clóset, con una puerta, se requieren aberturas de ventilación mínimas en la parte superior e inferior de la puerta. Se aceptan puertas tipo persianas con aberturas de ventilación equivalentes.
- También se debe considerar espacio adicional para otro electrodoméstico que le acompañe.



*Espacios mínimos/recomendados