



## Dimension Guide

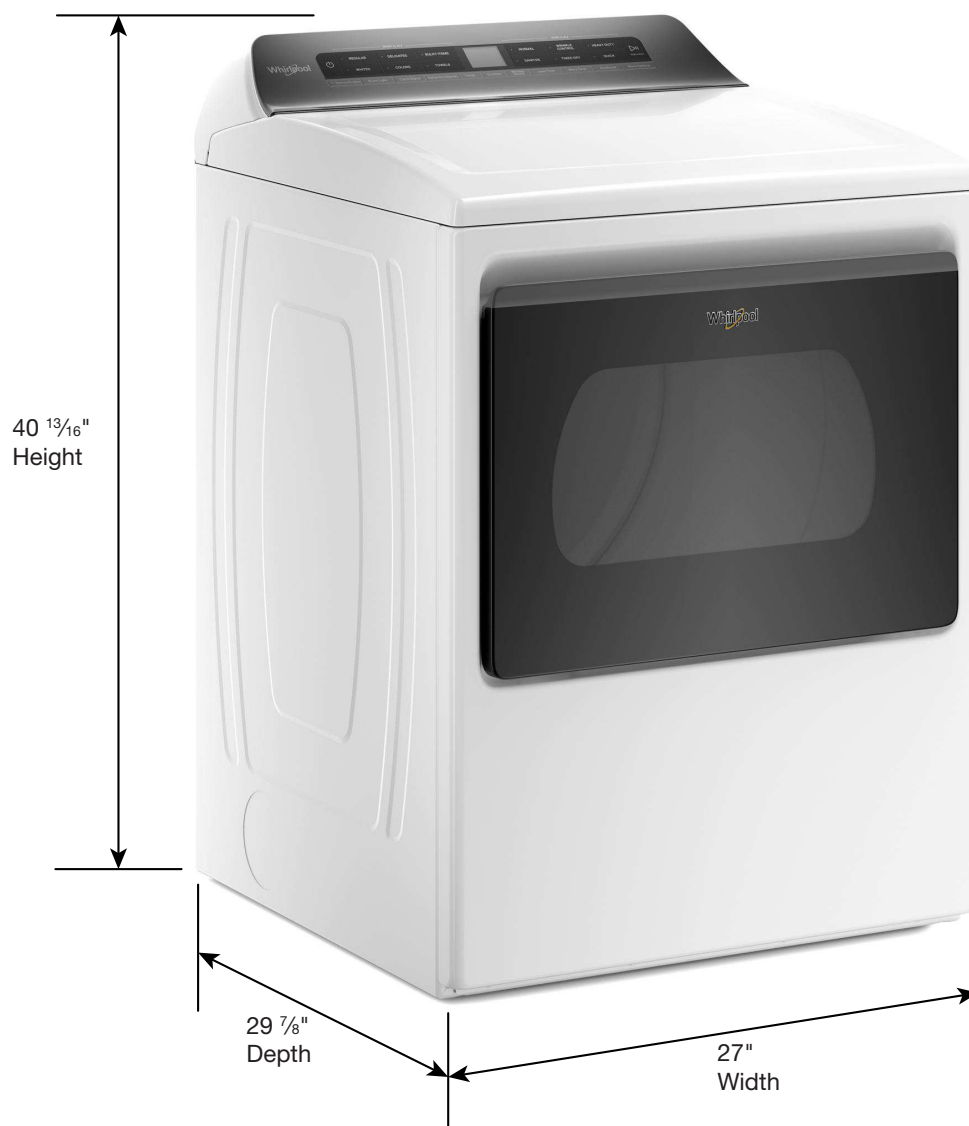
Whirlpool® Front Load Electric/Gas Dryer  
with AccuDry™ System - 7.4 cu. ft.



**White Available**  
WED6120HW - Electric  
WGD6120HW - Gas



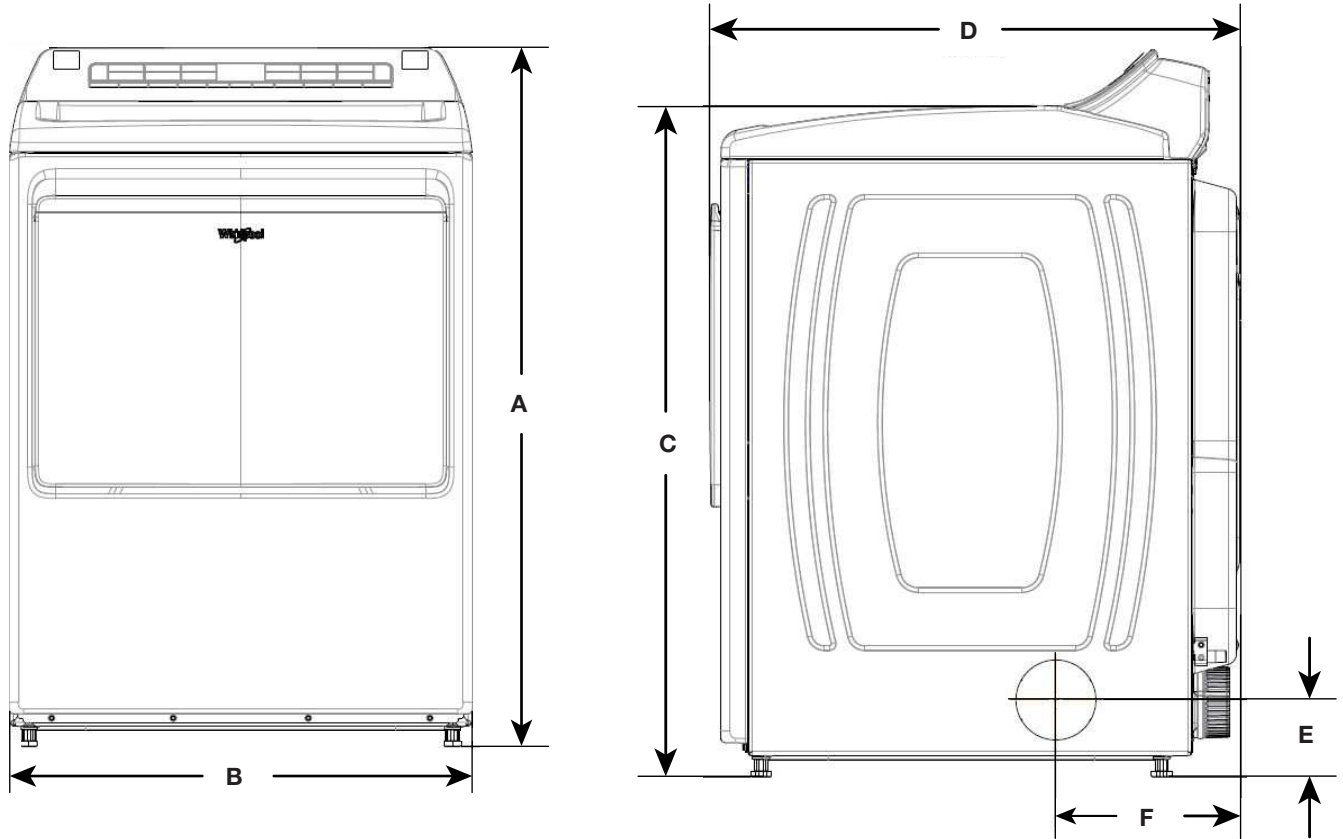
**Chrome Shadow Available**  
WED6120HC - Electric  
WGD6120HC - Gas



## DETAILED PLANNING DIMENSIONS

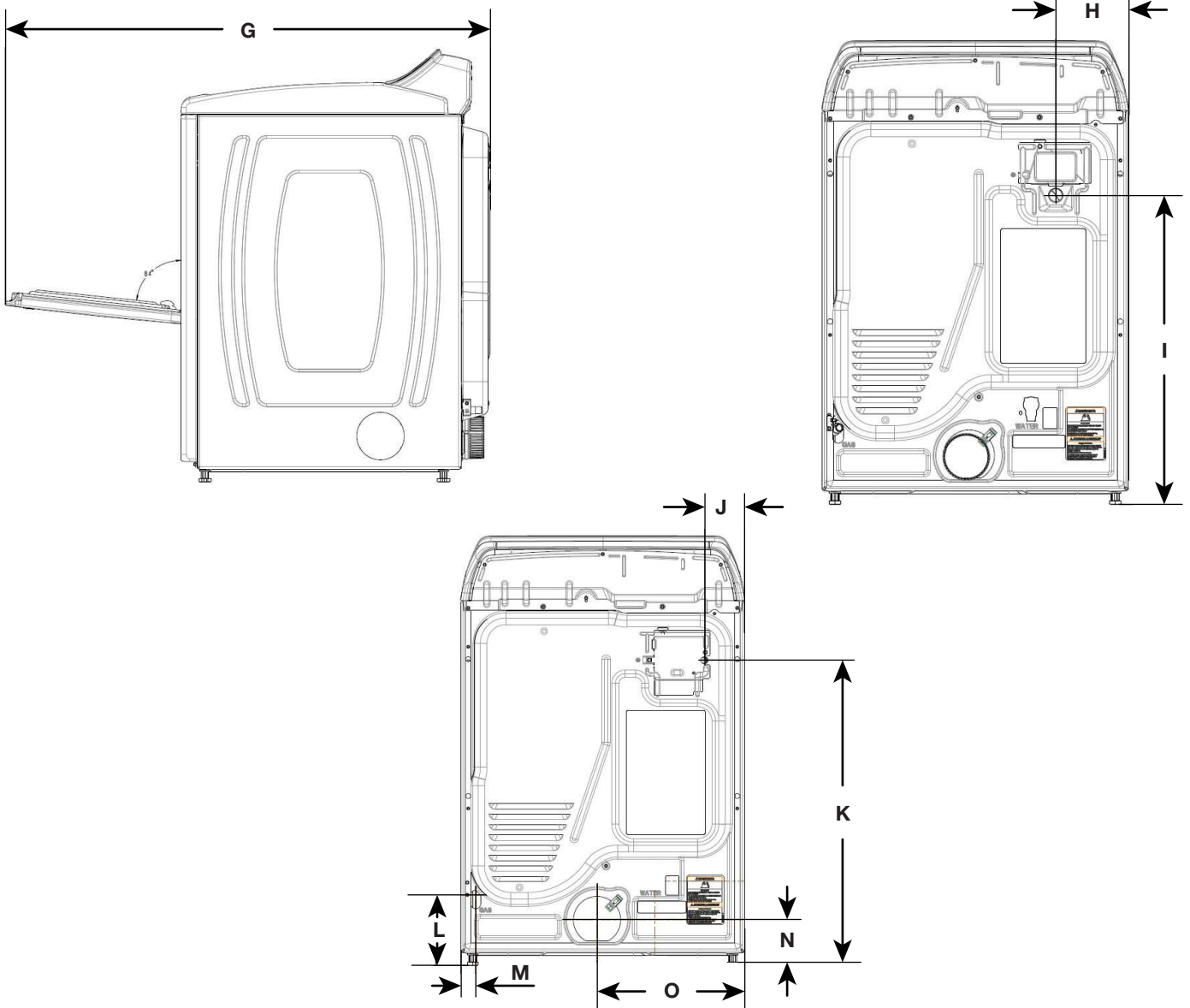
**WARNING:** To reduce the risk of fire, electric shock, or injury to persons, read the IMPORTANT SAFETY INSTRUCTIONS and INSTALLATION INSTRUCTIONS, located in your appliance's Owner's Manual, before installing and operating this appliance.

Electrical Requirements		
Fuel Type	Electric	Gas
Minimum Circuit Amperage Rating	30 A	15 A
Maximum AMP Draw	26 A	6 A
Operating Voltage	240 V - AC only	120 V - AC only
Operating Frequency	60 Hz	



Product Dimensions					
		in (min)	mm (min)	in (max)	mm (max)
A	Height (with feet)	40 <sup>13</sup> / <sub>16</sub>	1037.1	41 <sup>13</sup> / <sub>16</sub>	1062.5
B	Width	27	685.8	-	-
C	Top Height (with feet)	37 <sup>11</sup> / <sub>16</sub>	957.2	38 <sup>11</sup> / <sub>16</sub>	982.6
D	Depth	29 <sup>7</sup> / <sub>8</sub>	759.1	-	-
E	Side Vent Height (feet min)	4 <sup>5</sup> / <sub>16</sub>	109.95	5 <sup>5</sup> / <sub>16</sub>	135.35
F	Side Vent (from back)	10 <sup>3</sup> / <sub>8</sub>	263.68	-	-

## DETAILED PLANNING DIMENSIONS



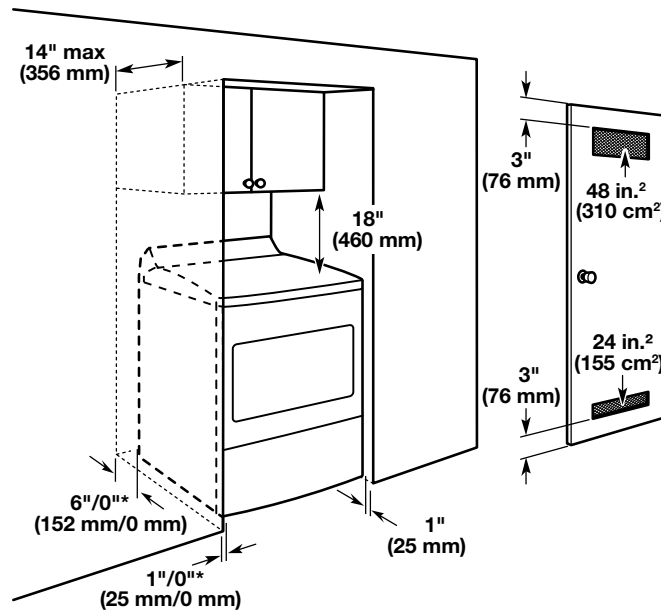
Product Dimensions					
		in (min)	mm (min)	in (max)	mm (max)
G	Depth with Door Open	45 <sup>13</sup> / <sub>16</sub>	1163.5	-	-
H	Strain Relief from Side (elec)	6 <sup>7</sup> / <sub>16</sub>	162.9	-	-
I	Strain Relief Height (elec)	27 <sup>3</sup> / <sub>16</sub>	691.27	28 <sup>3</sup> / <sub>16</sub>	716.67
J	Power Cord from Side (gas)	3 <sup>3</sup> / <sub>16</sub>	96.25	-	-
K	Power Cord Height (gas)	29	736.68	30	762.08
	Power Cord Length (gas)	59 <sup>7</sup> / <sub>8</sub>	1521.09	-	-
L	Gas Valve Height	6 <sup>1</sup> / <sub>16</sub>	170.13	7 <sup>1</sup> / <sub>16</sub>	195.53
M	Gas Valve from Side	1 <sup>7</sup> / <sub>16</sub>	36.40	-	-
N	Exhaust Duct Height	4 <sup>5</sup> / <sub>16</sub>	109.95	5 <sup>5</sup> / <sub>16</sub>	135.35
O	Exhaust Duct from Side	14 <sup>1</sup> / <sub>16</sub>	356.7	-	-

## DETAILED PLANNING DIMENSIONS

### Spacing for recessed area or closet installation

The dimensions shown are for the recommended spacing allowed.

- Additional spacing should be considered for ease of installation and servicing.
- Additional clearances might be required for wall, door, and floor moldings.
- Additional spacing of 1" (25 mm) on all sides of the dryer is recommended to reduce noise transfer.
- For closet installation, with a door, minimum ventilation openings in the top and bottom of the door are required. Louvered doors with equivalent ventilations openings are acceptable.
- Companion appliance spacing should also be considered.



\*Recommended/Minimum spacing



# Guide de dimensions

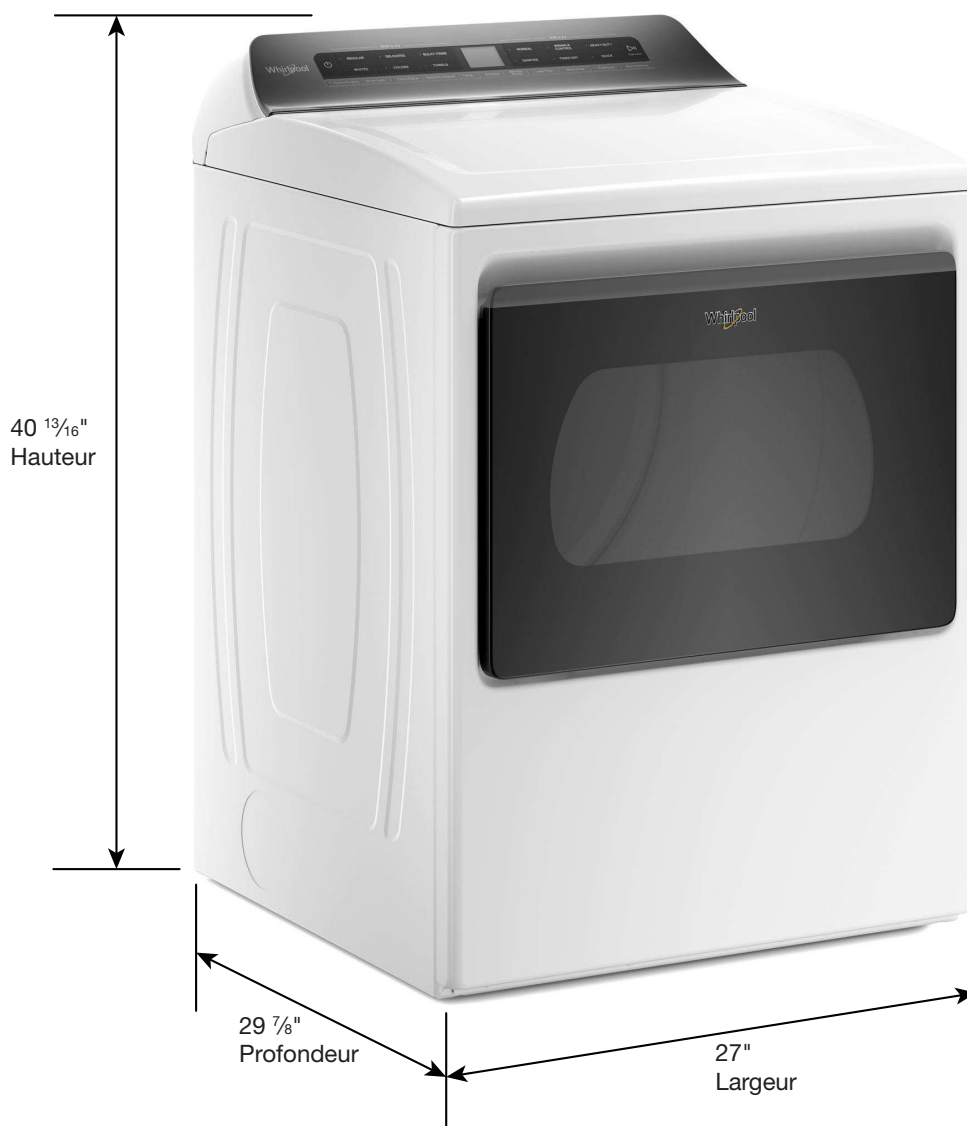
## Sécheuse à gaz/électrique à chargement frontal de 7,4 pi3 avec système AccuDry™ Whirlpool®



**Blanc offert**  
**WED6120HW - Électrique**  
**WGD6120HW - Gaz**



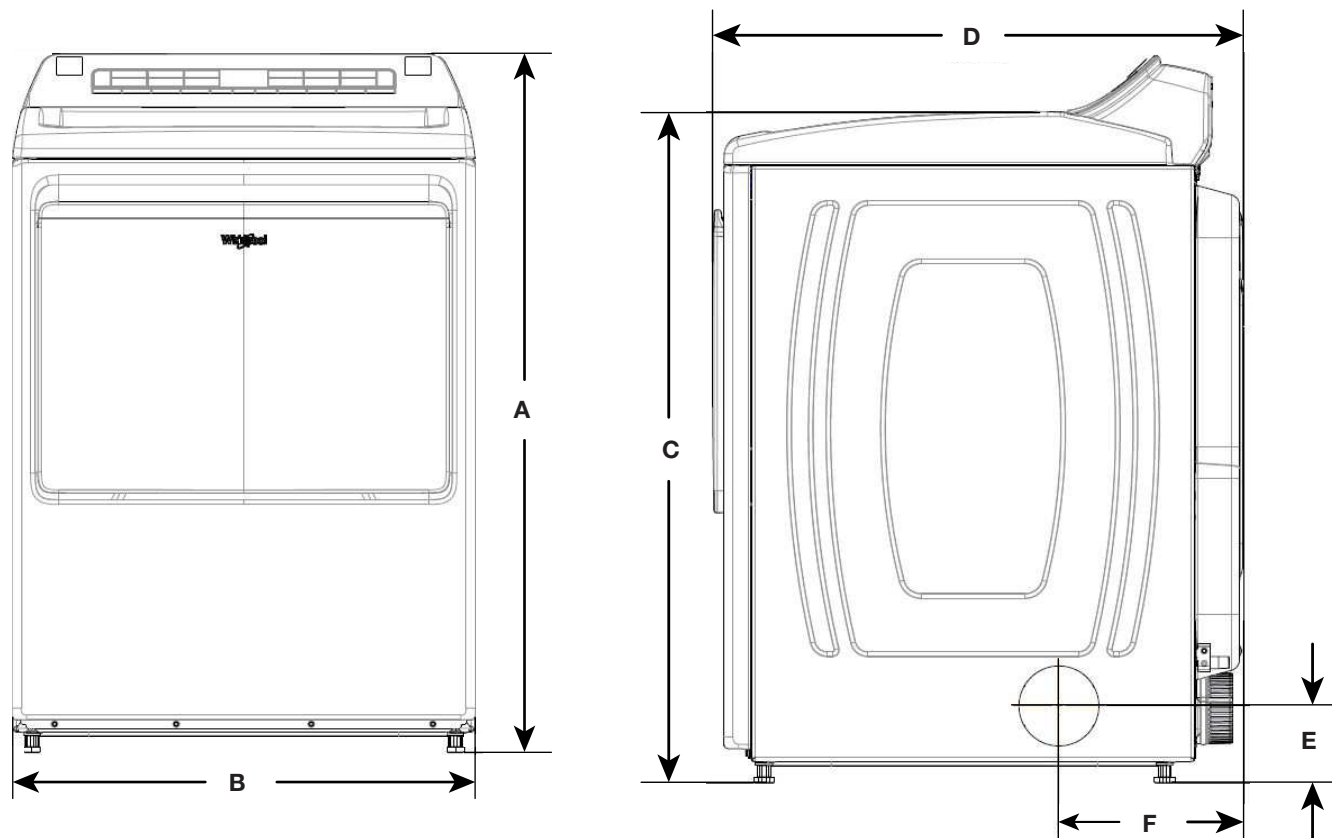
**Chrome ombré offert**  
**WED6120HC - Électrique**  
**WGD6120HC - Gaz**



## DIMENSIONS DE PLANIFICATION DÉTAILLÉES

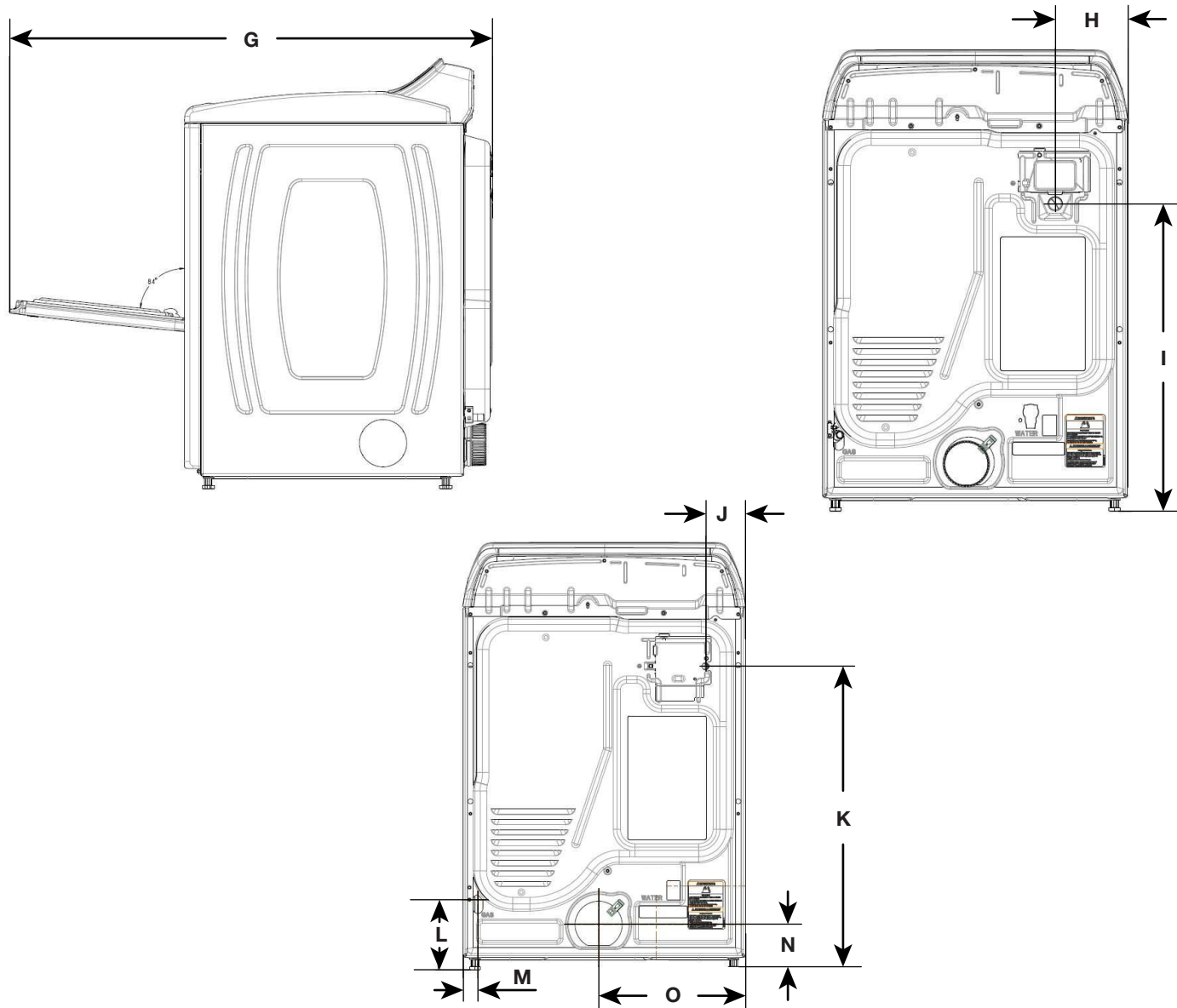
**AVERTISSEMENT :** Pour réduire le risque d'incendie, de décharge électrique ou de blessures, lire les INSTRUCTIONS IMPORTANTES DE SÉCURITÉ et INSTRUCTIONS D'INSTALLATION du guide d'utilisation de votre appareil avant d'installer et de faire fonctionner cet appareil.

Spécifications électriques		
Type de combustible	Électrique	Gaz
Courant minimum du circuit	30 A	15 A
Appel de courant maximum	26 A	6 A
Tension de fonctionnement	240 V CA seulement	120 V CA seulement
Fréquence de fonctionnement	60 Hz	



Dimensions du produit					
		po (min)	mm (min)	po (max)	mm (max)
A	Hauteur (avec pieds)	40 <sup>13</sup> / <sub>16</sub>	1037.1	41 <sup>13</sup> / <sub>16</sub>	1062.5
B	Largeur	27	685.8	-	-
C	Hauteur du dessus (avec pieds)	37 <sup>11</sup> / <sub>16</sub>	957.2	38 <sup>11</sup> / <sub>16</sub>	982.6
D	Profondeur	29 <sup>7</sup> / <sub>8</sub>	759.1	-	-
E	Hauteur de l'évent latéral (pieds min)	4 <sup>5</sup> / <sub>16</sub>	109.95	5 <sup>5</sup> / <sub>16</sub>	135.35
F	Évent latéral (de l'arrière)	10 <sup>3</sup> / <sub>8</sub>	263.68	-	-

## DIMENSIONS DE PLANIFICATION DÉTAILLÉES



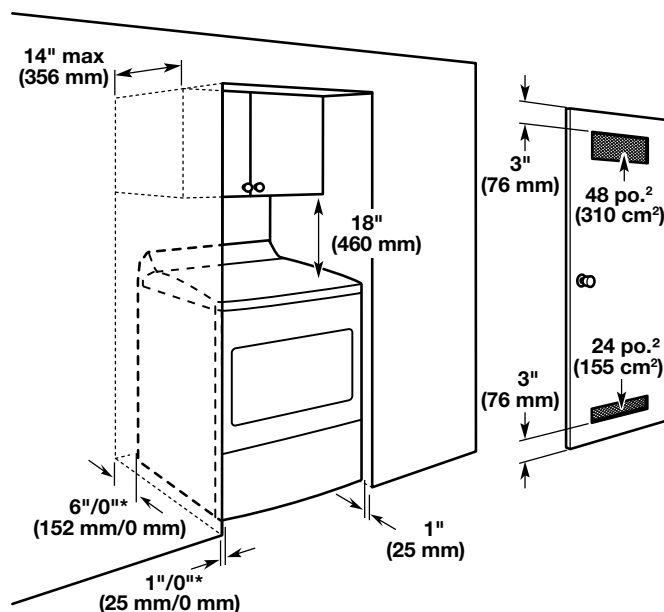
Dimensions du produit					
		po (min)	mm (min)	po (max)	mm (max)
G	Profondeur avec porte ouverte	45 <sup>13</sup> / <sub>16</sub>	1163.5	-	-
H	Réducteur de tension de côté (élec.)	6 <sup>7</sup> / <sub>16</sub>	162.9	-	-
I	Hauteur du réducteur de tension (élec.)	27 <sup>3</sup> / <sub>16</sub>	691.27	28 <sup>3</sup> / <sub>16</sub>	716.67
J	Cordon d'alimentation de côté (gaz)	3 <sup>3</sup> / <sub>16</sub>	96.25	-	-
K	Hauteur du cordon d'alimentation (gaz)	29	736.68	30	762.08
	Longueur du cordon d'alimentation (gaz)	59 <sup>7</sup> / <sub>8</sub>	1521.09	-	-
L	Hauteur du robinet de gaz	6 <sup>1</sup> / <sub>16</sub>	170.13	7 <sup>11</sup> / <sub>16</sub>	195.53
M	Robinet de gaz de côté	1 <sup>7</sup> / <sub>16</sub>	36.40	-	-
N	Hauteur du conduit d'évacuation	4 <sup>5</sup> / <sub>16</sub>	109.95	5 <sup>5</sup> / <sub>16</sub>	135.35
O	Conduit d'évacuation de côté	14 <sup>1</sup> / <sub>16</sub>	356.7	-	-

## DIMENSIONS DE PLANIFICATION DÉTAILLÉES

### Espacement pour une installation dans un encastrement ou dans un placard

Les dimensions indiquées correspondent à l'espacement recommandé permis.

- Prévoir davantage d'espace pour faciliter l'installation et l'entretien.
- Un espace supplémentaire peut être requis pour les moulures de porte et de plancher et pour les plinthes.
- Un espace supplémentaire de 1 po (25 mm) de tous les côtés de la sècheuse est recommandé pour réduire le transfert du bruit.
- Pour installation dans un placard avec porte, on doit prévoir des ouvertures minimums d'entrée d'air en haut et en bas de la porte. Les portes à claire-voie offrant des ouvertures équivalentes de passage de l'air sont acceptables.
- Il faut aussi prendre en compte l'espace requis entre les appareils voisins.



\*Dégagement minimum recommandé





## Guía de dimensiones

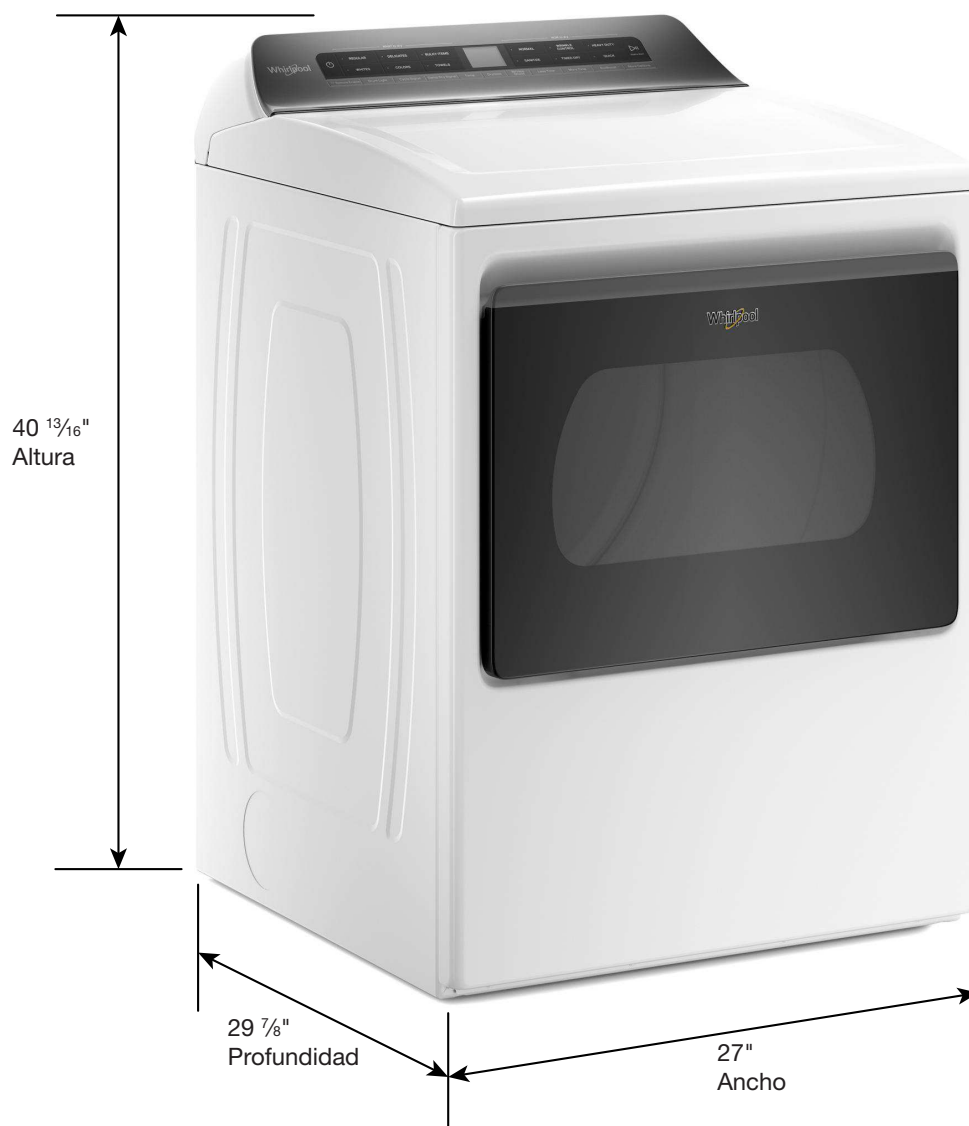
Secadora a gas/eléctrica de carga frontal  
Whirlpool® con sistema AccuDry™: 7,4 pies  
cúbicos.



Disponible en blanco  
WED6120HW - Eléctrica  
WGD6120HW - Gas



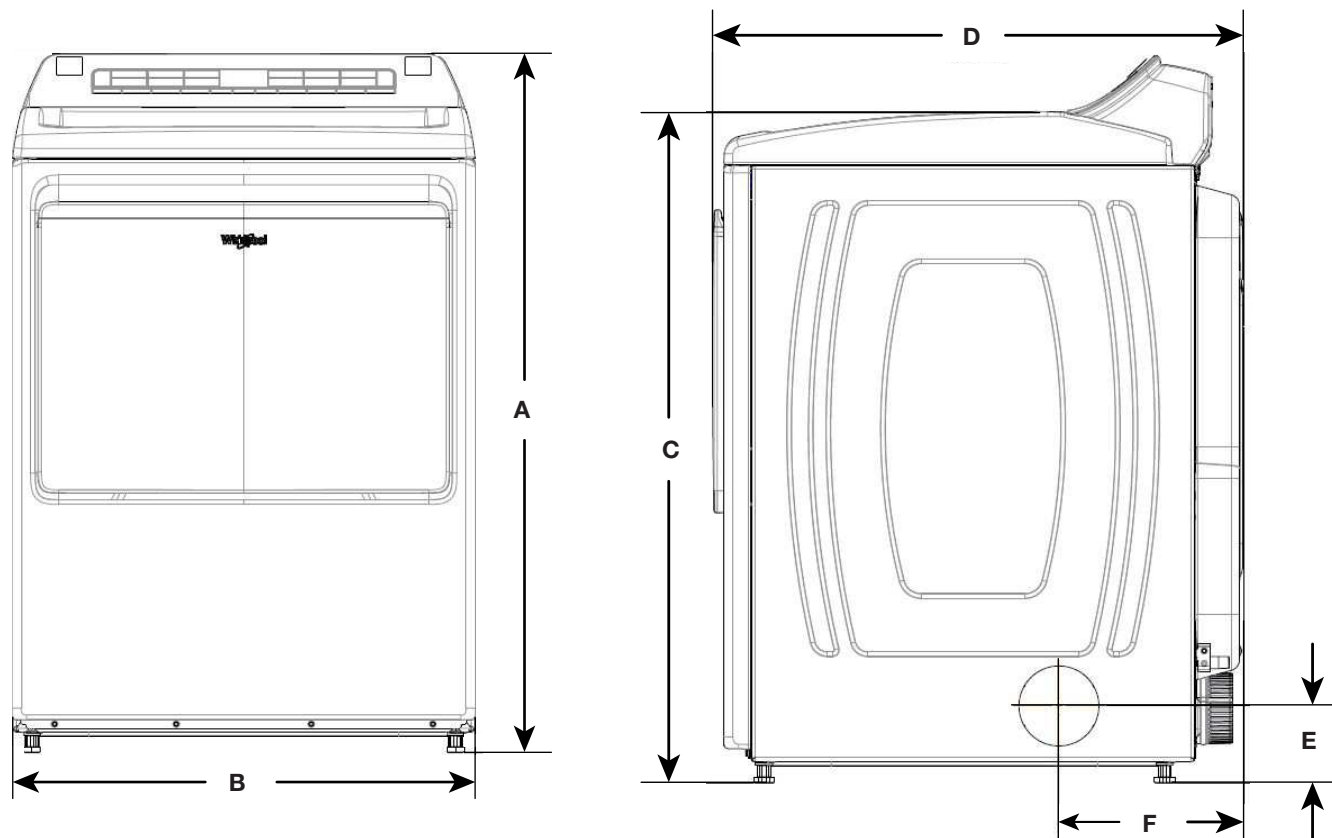
Disponible en cromo oscuro  
WED6120HC - Eléctrica  
WGD6120HC - Gas



## DIMENSIONES DE PLANIFICACIÓN EN DETALLE

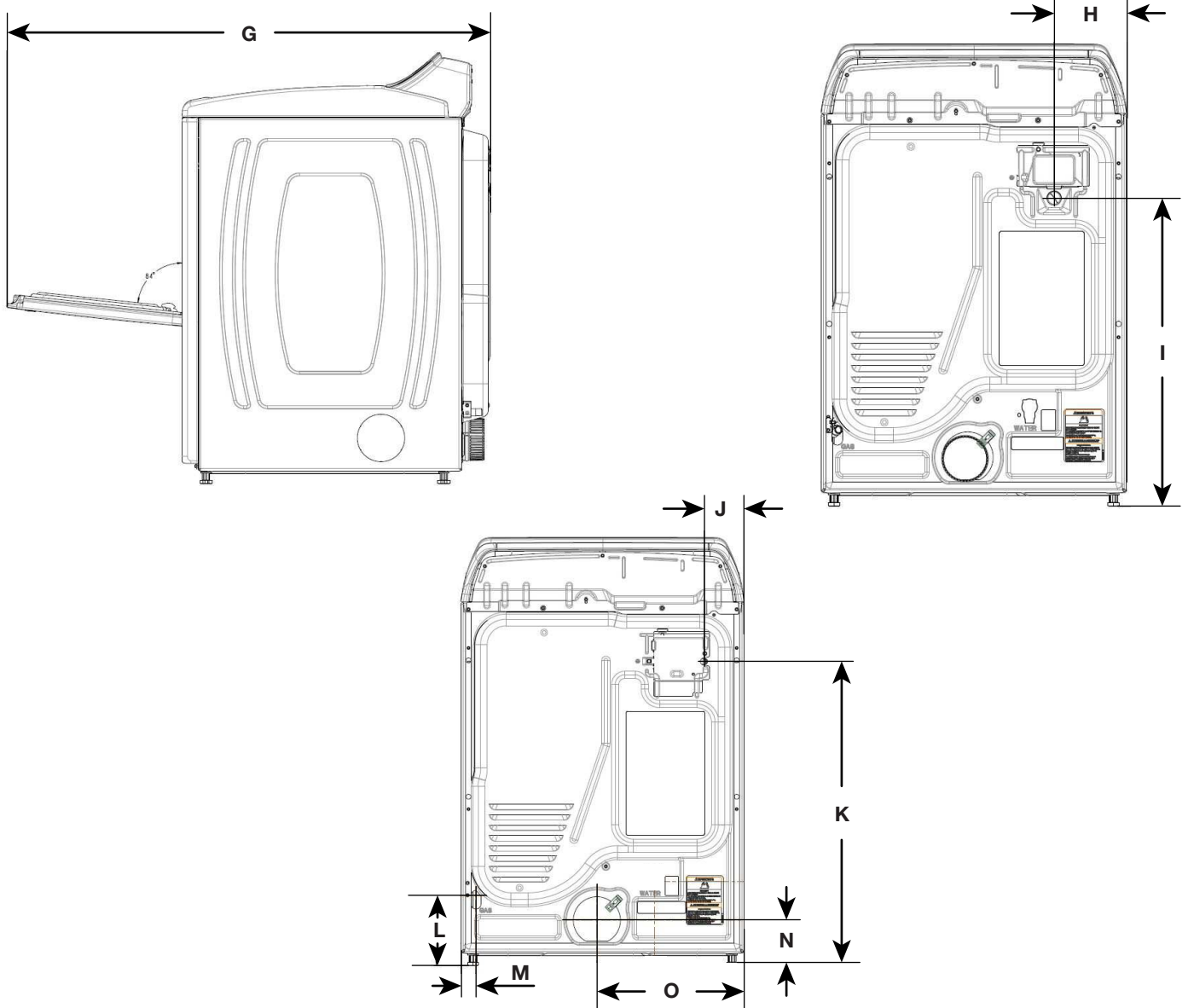
**ADVERTENCIA:** A fin de reducir el riesgo de incendio, choque eléctrico o lesiones personales, lea las INSTRUCCIONES IMPORTANTES DE SEGURIDAD Y LAS INSTRUCCIONES DE INSTALACIÓN, que se encuentran en el Manual del propietario, antes de instalar y usar el electrodoméstico.

Requisitos eléctricos		
Tipo de combustible	Eléctrica	Gas
Amperaje mínimo del circuito	30 A	15 A
Consumo de amperios máximo	26 A	6 A
Voltaje de funcionamiento	240 V - CA únicamente	120 V - CA únicamente
Frecuencia de funcionamiento	60 Hz	



Dimensiones del producto					
		pulg. (mín.)	mm (mín.)	pulg. (máx.)	mm (máx.)
A	Altura (con patas)	40 <sup>13</sup> / <sub>16</sub>	1037.1	41 <sup>13</sup> / <sub>16</sub>	1062.5
B	Ancho	27	685.8	-	-
C	Altura superior (con patas)	37 <sup>11</sup> / <sub>16</sub>	957.2	38 <sup>11</sup> / <sub>16</sub>	982.6
D	Profundidad	29 <sup>7</sup> / <sub>8</sub>	759.1	-	-
E	Altura de la ventilación lateral (pies mín.)	4 <sup>5</sup> / <sub>16</sub>	109.95	5 <sup>5</sup> / <sub>16</sub>	135.35
F	Ventilación lateral (desde la parte trasera)	10 <sup>3</sup> / <sub>8</sub>	263.68	-	-

## DIMENSIONES DE PLANIFICACIÓN EN DETALLE



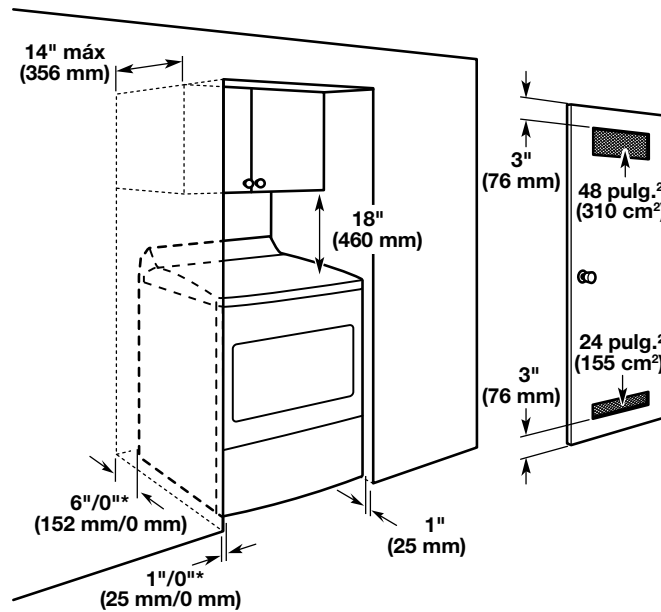
<b>Dimensiones del producto</b>					
		<b>pulg. (mín.)</b>	<b>mm (mín.)</b>	<b>pulg. (máx.)</b>	<b>mm (máx.)</b>
G	Profundidad con la puerta abierta	45 <sup>13</sup> / <sub>16</sub>	1163.5	-	-
H	Protector de cables desde el lateral (eléc.)	6 <sup>7</sup> / <sub>16</sub>	162.9	-	-
I	Altura del protector de cables (eléc.)	27 <sup>3</sup> / <sub>16</sub>	691.27	28 <sup>3</sup> / <sub>16</sub>	716.67
J	Cable eléctrico desde el lateral (gas)	3 <sup>3</sup> / <sub>16</sub>	96.25	-	-
K	Altura del cable eléctrico (gas)	29	736.68	30	762.08
	Largo del cable eléctrico (gas)	59 <sup>7</sup> / <sub>8</sub>	1521.09	-	-
L	Altura de la válvula de gas	6 <sup>11</sup> / <sub>16</sub>	170.13	7 <sup>11</sup> / <sub>16</sub>	195.53
M	Válvula de gas desde el lateral	1 <sup>7</sup> / <sub>16</sub>	36.40	-	-
N	Altura del ducto de escape	4 <sup>5</sup> / <sub>16</sub>	109.95	5 <sup>5</sup> / <sub>16</sub>	135.35
O	Ducto de escape desde el lateral	14 <sup>1</sup> / <sub>16</sub>	356.7	-	-

## DIMENSIONES DE PLANIFICACIÓN EN DETALLE

### Espacio para la instalación en un lugar empotrado o en un clóset

Las dimensiones que se ilustran son para el espacio recomendado.

- Debe considerarse espacio adicional para facilitar la instalación y el servicio técnico.
- Se podrían necesitar espacios libres adicionales para las molduras de la pared, de la puerta y del piso.
- Se recomienda dejar un espacio adicional de 1" (25 mm) en todos los lados de la secadora para reducir la transferencia de ruido.
- Para la instalación en clóset, con una puerta, se requieren aberturas de ventilación mínimas en la parte superior e inferior de la puerta. Se aceptan puertas tipo persianas con aberturas de ventilación equivalentes.
- También se debe considerar espacio adicional para otro electrodoméstico que le acompañe.



\*Espacios mínimos/recomendados