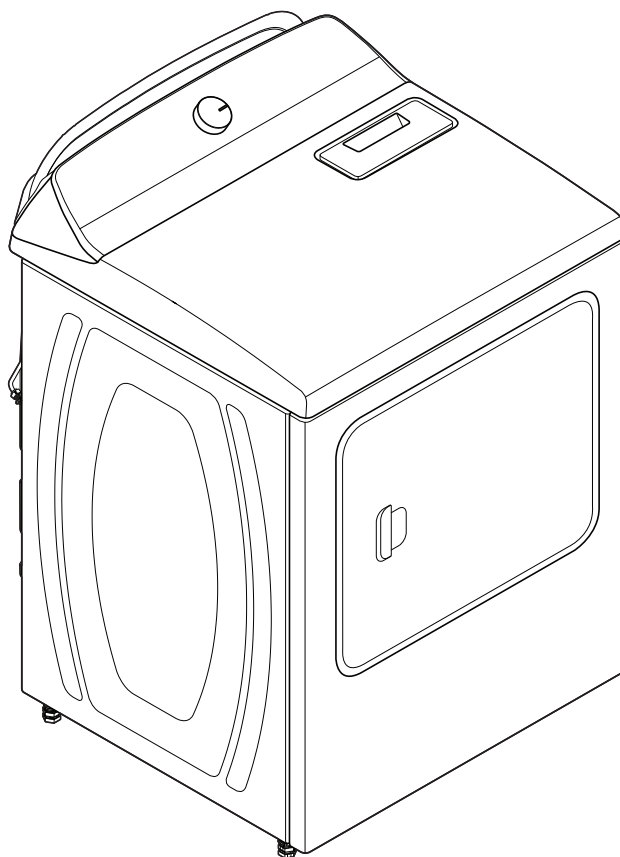




Dimension Guide

YWED5010LW, WED5050LW, YWED5050LW, WED6150PB, YWED6150PB, WED6150PW,
YWED6150PW - Electric

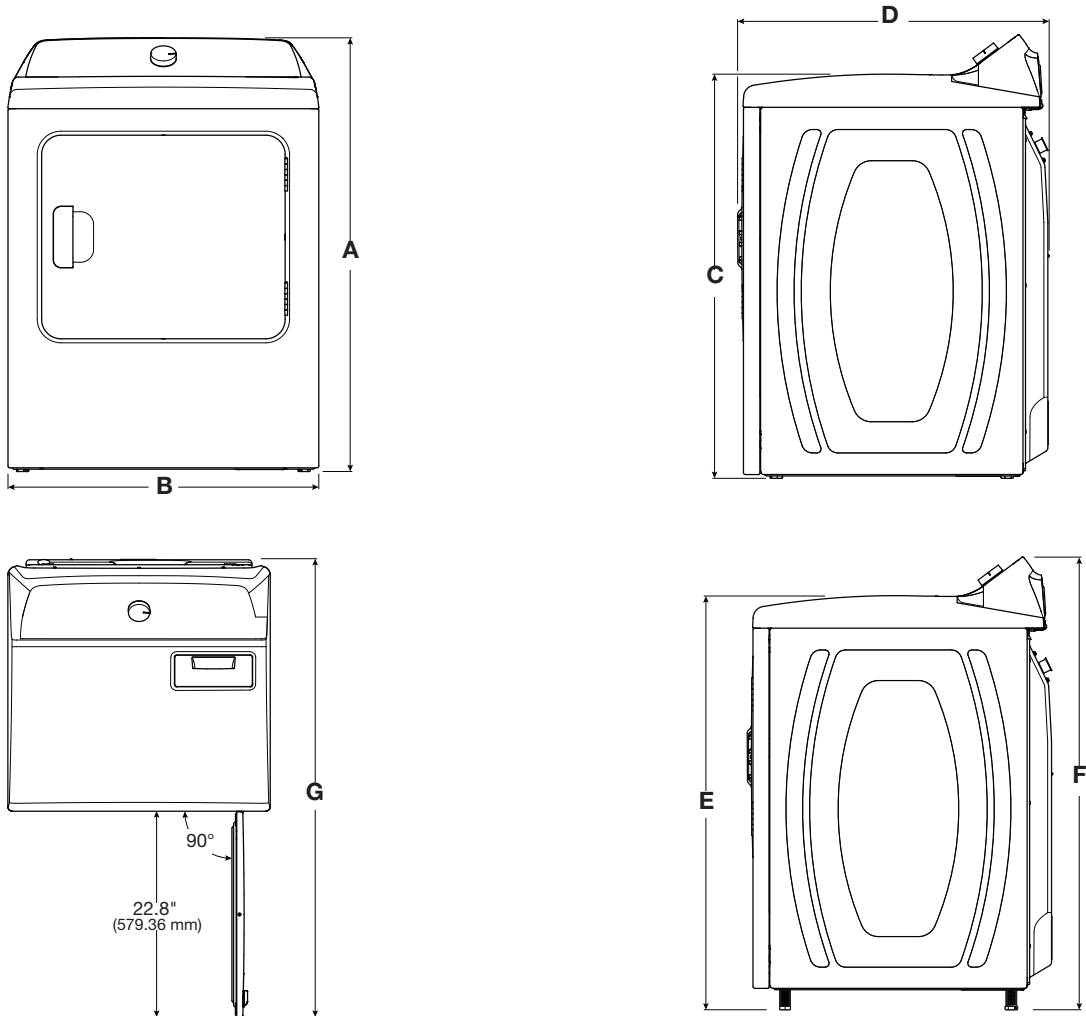
WGD5050LW, WGD6150PW, WGD6150PB - Gas



DETAILED PLANNING DIMENSIONS

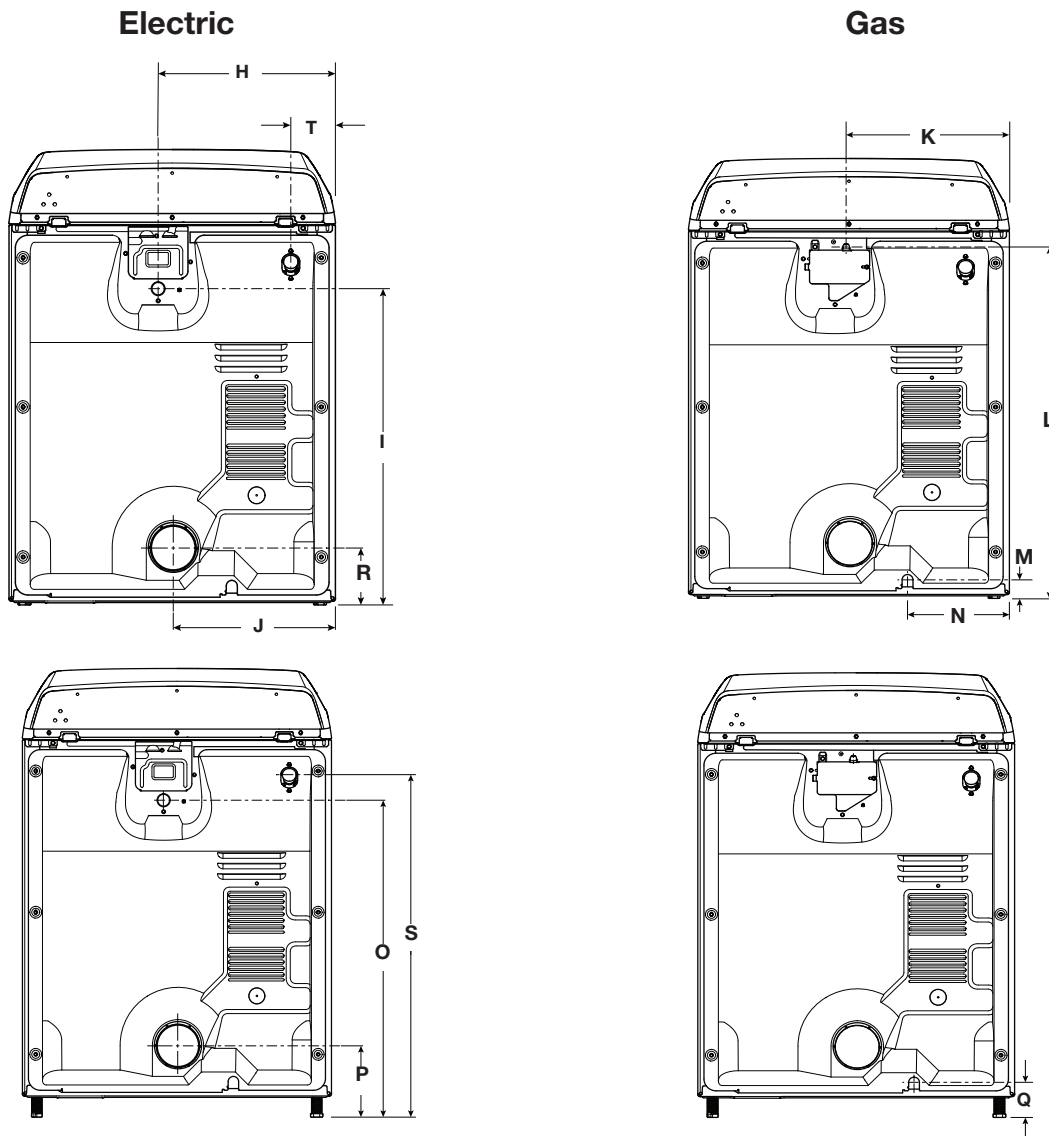
WARNING: To reduce the risk of fire, electric shock, or injury to persons, read the IMPORTANT SAFETY INSTRUCTIONS and INSTALLATION INSTRUCTIONS, located in your appliance's Owner's Manual, before installing and operating this appliance.

| Electrical Requirements | | |
|---------------------------------|---------------------|-----------------|
| Fuel Type | Electric | Gas |
| Minimum Circuit Amperage Rating | 30 A | 15 A |
| Maximum AMP Draw | 26 A | 6 A |
| Operating Voltage | 120/240 V - AC only | 120 V - AC only |
| Current Canada Rating | 24 A | N/A |
| Operating Frequency | 60 Hz | |



| Product Dimensions | | | |
|--------------------|--|---------|------|
| | | in | mm |
| A | Height (With leveling legs not extended) | 40½ | 1028 |
| B | Width | 29 | 737 |
| C | Top Height (with min. feet) | 36⅞ | 937 |
| D | Depth | 28⅞ | 722 |
| E | Top Height (With leveling legs fully extended) | 38½ | 978 |
| F | Height (With leveling legs fully extended) | 42⅞ | 1069 |
| G | Depth with Door Open | 50¹¹⁄₁₆ | 1288 |

DETAILED PLANNING DIMENSIONS



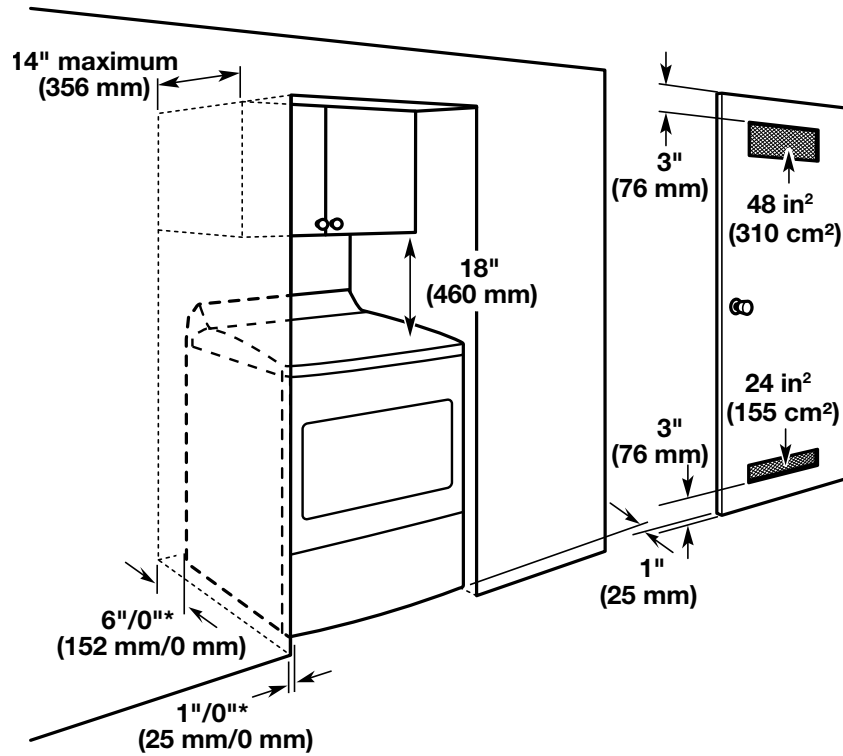
| Product Dimensions | | | |
|--------------------|---|---------------------------------|------|
| | | in | mm |
| H | Strain Relief from Side (elec) | 15 ³ / ₄ | 400 |
| I | Strain Relief Height (elec) (With leveling legs not extended) | 28 ³ / ₈ | 714 |
| J | Exhaust Duct from Side | 14 ⁷ / ₁₆ | 366 |
| K | Power Cord from Side (gas) | 14 ³ / ₄ | 375 |
| L | Power Cord Height (gas) | 32 ³ / ₈ | 822 |
| M | Gas Connection (With leveling legs not extended) | 1 ¹ / ₁₆ | 43 |
| N | Gas Connection from Side | 9 ³ / ₁₆ | 234 |
| O | Strain Relief Height (elec) (With leveling legs fully extended) | 29 ³ / ₄ | 755 |
| P | Exhaust Duct Height (With leveling legs fully extended) | 6 ¹ / ₁₆ | 170 |
| Q | Gas Connection (With leveling legs fully extended) | 3 ⁵ / ₁₆ | 84 |
| R | Exhaust Duct Height (With leveling legs not extended) | 5 ¹ / ₁₆ | 128 |
| S | Water Inlet Height (on steam models only) | 32 ³ / ₈ | 816 |
| T | Water Inlet from Side (on steam models only) | 4 | 101 |
| | Gas Power Cord Length | 60 | 1525 |
| | Power Cord Length (Canadian) | 52 ³ / ₈ | 1330 |

DETAILED PLANNING DIMENSIONS

Spacing for recessed area or closet installation

The dimensions shown are for the recommended spacing allowed.

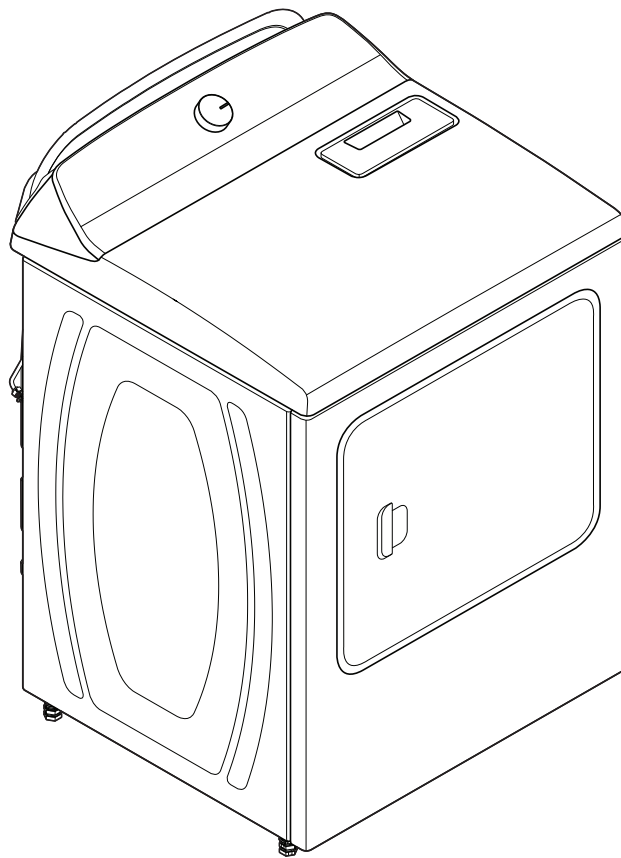
- Additional spacing should be considered for ease of installation and servicing.
- Additional clearances might be required for wall, door, and floor moldings.
- Additional spacing of 1" (25 mm) on all sides of the dryer is recommended to reduce noise transfer.
- For closet installation, with a door, minimum ventilation openings in the top and bottom of the door are required. Louvered doors with equivalent ventilations openings are acceptable.
- Companion appliance spacing should also be considered.



*Recommended/Minimum spacing

**YWED5010LW, WED5050LW, YWED5050LW, WED6150PB, YWED6150PB, WED6150PW,
YWED6150PW - Électrique**

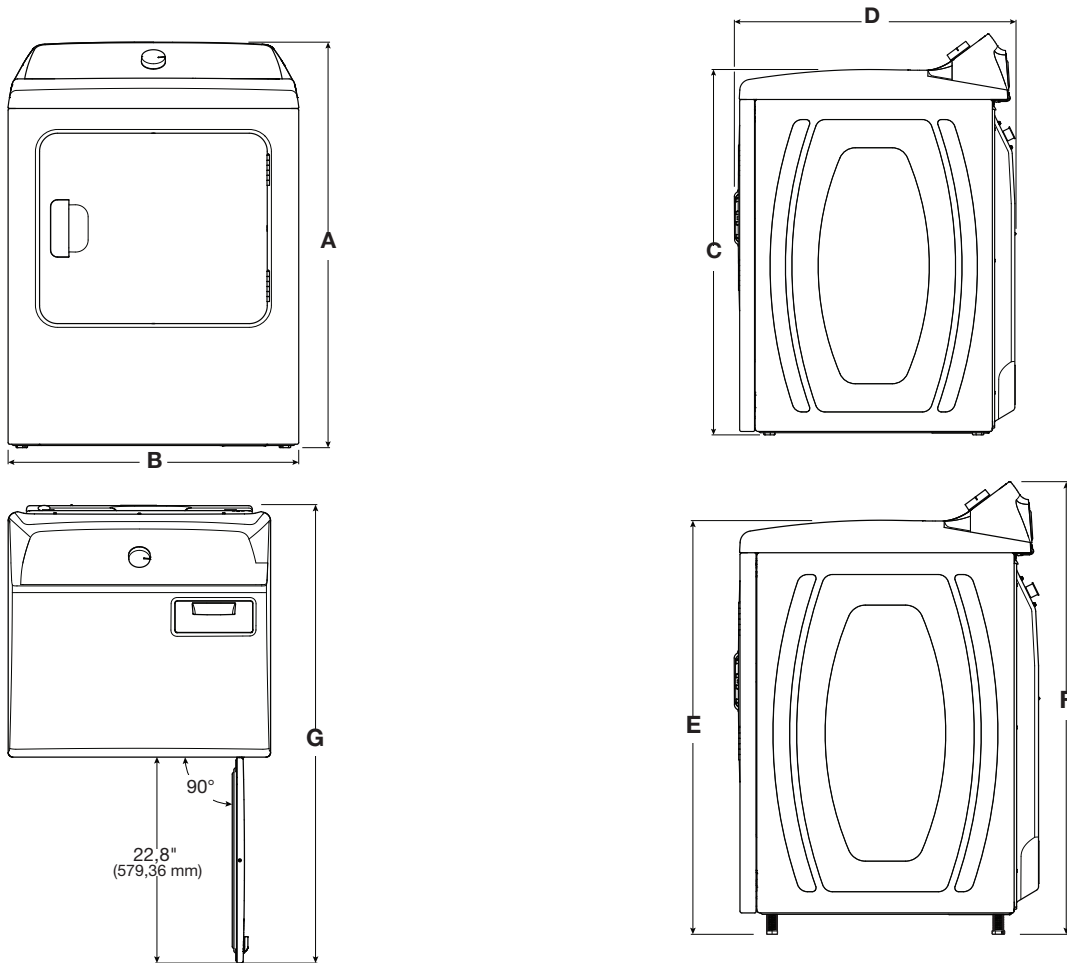
WGD5050LW, WGD6150PW, WGD6150PB - Gaz



DIMENSIONS DE PLANIFICATION DÉTAILLÉES

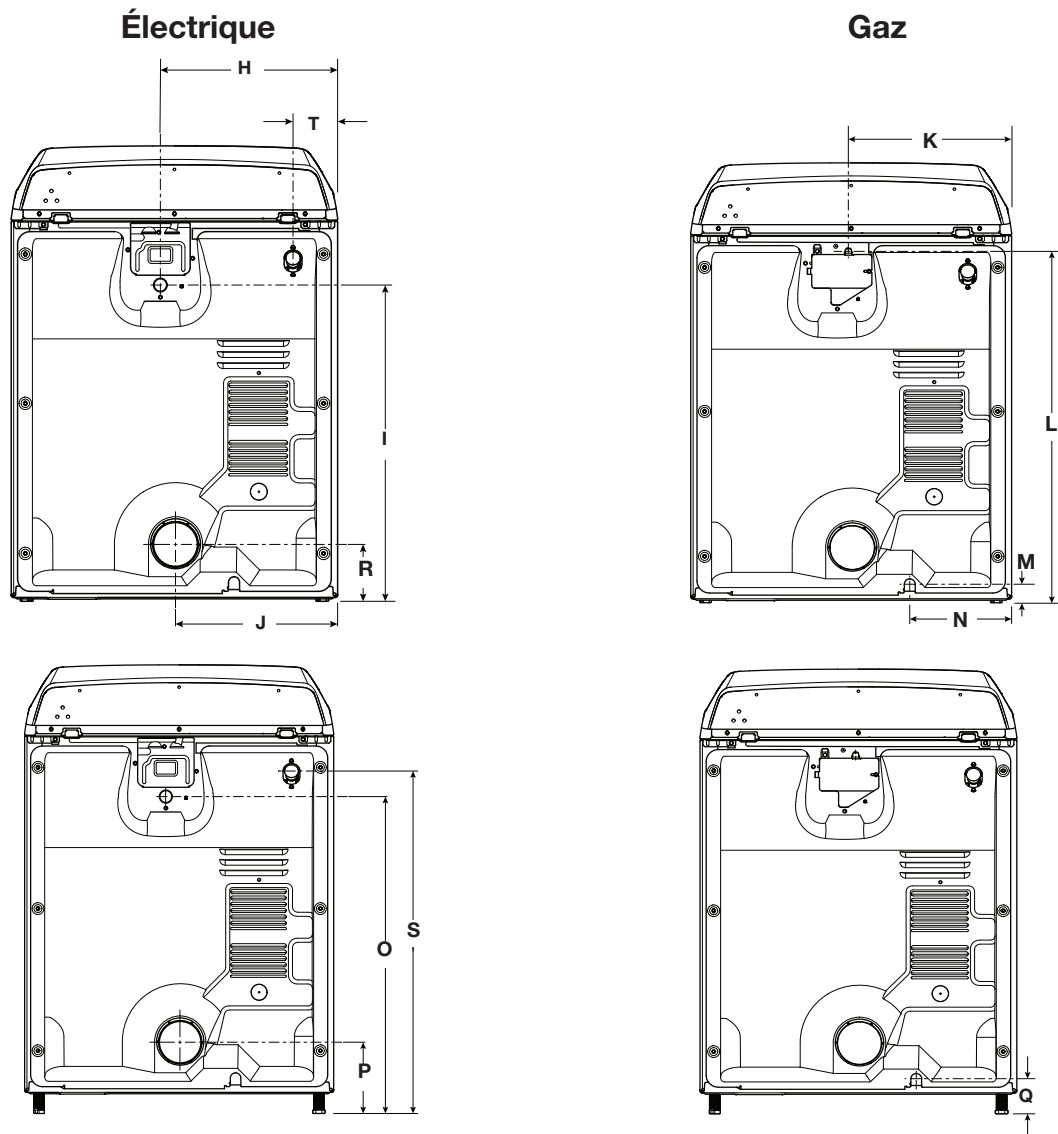
AVERTISSEMENT : Pour réduire le risque d'incendie, de décharge électrique ou de blessures, lire les INSTRUCTIONS IMPORTANTES DE SÉCURITÉ et INSTRUCTIONS D'INSTALLATION du guide d'utilisation de votre appareil avant d'installer et de faire fonctionner cet appareil.

| Spécifications électriques | | |
|-----------------------------|-----------------------------|-------------------------|
| Type de combustible | Électrique | Gaz |
| Courant minimum du circuit | 30 A | 15 A |
| Appel de courant maximum | 26 A | 6 A |
| Tension de fonctionnement | 120/240 V - CA seulement | 120 V - CA seulement |
| Valeur nominale de courant | 24 A | N/A |
| Fréquence de fonctionnement | 60 Hz | |



| Dimensions du produit | | | |
|-----------------------|--|----------|------|
| | | po | mm |
| A | Hauteur (Avec pieds de mise à niveau non étendus) | 40 ½ | 1028 |
| B | Largeur | 29 | 737 |
| C | Hauteur du dessus (Avec pieds de mise à niveau non étendus) | 36 7/8 | 937 |
| D | Profondeur | 28 3/8 | 722 |
| E | Hauteur du dessus (Avec pieds de mise à niveau complètement étendus) | 38 ½ | 978 |
| F | Hauteur (Avec pieds de mise à niveau complètement étendus) | 42 1/8 | 1069 |
| G | Profondeur avec porte ouverte | 50 11/16 | 1288 |

DIMENSIONS DE PLANIFICATION DÉTAILLÉES



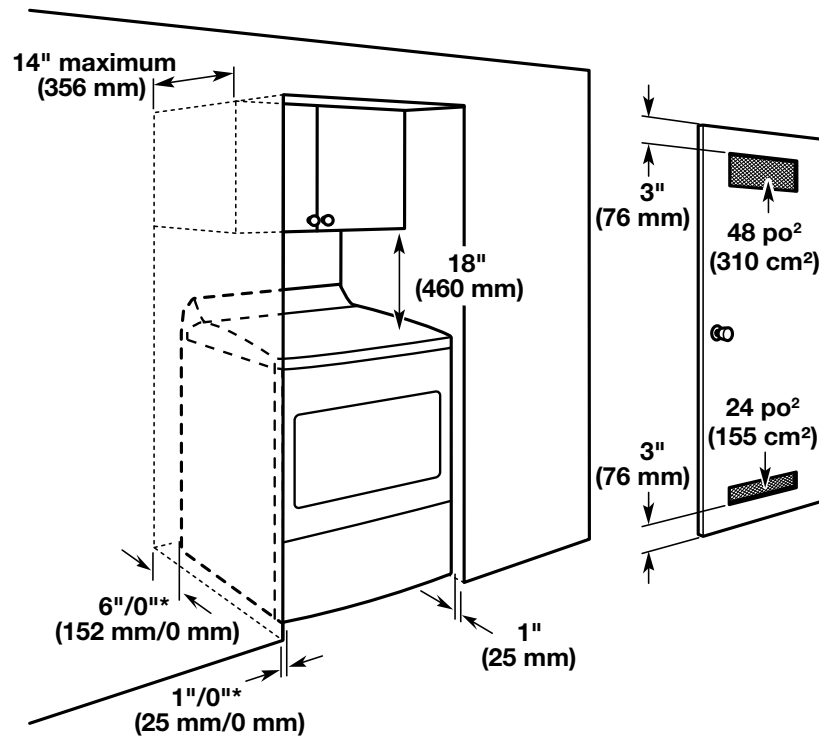
| Dimensions du produit | | po | mm |
|-----------------------|---|---------------------------------|------|
| H | Réducteur de tension de côté (électrique) | 15 ³ / ₄ | 400 |
| I | Hauteur du réducteur de tension (électrique) (avec pieds de nivellement rétractés) | 28 ¹ / ₈ | 714 |
| J | Conduit d'évacuation de côté | 14 ⁷ / ₁₆ | 366 |
| K | Cordon d'alimentation de côté (gaz) | 14 ³ / ₄ | 375 |
| L | Hauteur du cordon d'alimentation (gaz) | 32 ³ / ₈ | 822 |
| M | Raccordement au gaz (avec pieds de nivellement rétractés) | 1 ¹¹ / ₁₆ | 43 |
| N | Raccordement au gaz de côté | 9 ³ / ₁₆ | 234 |
| O | Hauteur du réducteur de tension (électrique) (avec pieds de nivellement à leur extension maximum) | 29 ³ / ₄ | 755 |
| P | Hauteur du conduit d'évacuation (avec pieds de nivellement à leur extension maximum) | 6 ¹¹ / ₁₆ | 170 |
| Q | Raccordement au gaz (avec pieds de nivellement à leur extension maximum) | 3 ⁵ / ₁₆ | 84 |
| R | Hauteur du conduit d'évacuation (avec pieds de nivellement rétractés) | 5 ¹ / ₁₆ | 128 |
| S | Hauteur de l'entrée d'eau (sur modèles avec vapeur seulement) | 32 ¹ / ₈ | 816 |
| T | Entrée d'eau de côté (sur modèles avec vapeur seulement) | 4 | 101 |
| | Longueur du cordon d'alimentation pour le gaz | 60 | 1525 |
| | Longueur du cordon d'alimentation (au Canada) | 52 ³ / ₈ | 1330 |

DIMENSIONS DE PLANIFICATION DÉTAILLÉES

Espacement pour une installation dans un encastrement ou dans un placard

Les dimensions indiquées correspondent à l'espacement recommandé permis.

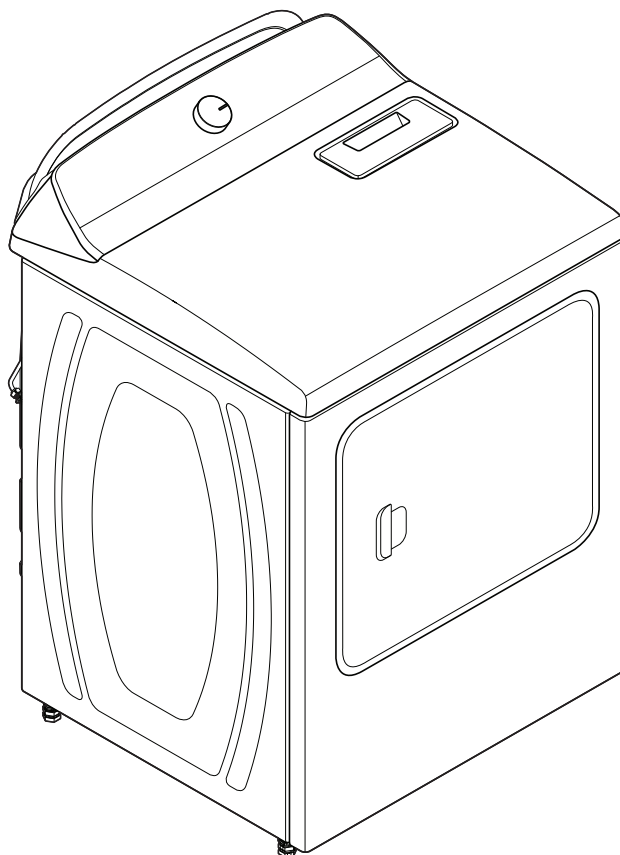
- Prévoir davantage d'espace pour faciliter l'installation et l'entretien.
- Un espace supplémentaire peut être requis pour les moulures de porte et de plancher et pour les plinthes.
- Un espace supplémentaire de 1 po (25 mm) de tous les côtés de la sècheuse est recommandé pour réduire le transfert du bruit.
- Pour installation dans un placard avec porte, on doit prévoir des ouvertures minimums d'entrée d'air en haut et en bas de la porte. Les portes à claire-voie offrant des ouvertures équivalentes de passage de l'air sont acceptables.
- Il faut aussi prendre en compte l'espace requis entre les appareils voisins.



*Dégagement minimum recommandé

YWED5010LW, WED5050LW, YWED5050LW, WED6150PB, YWED6150PB, WED6150PW,
YWED6150PW - Eléctrica

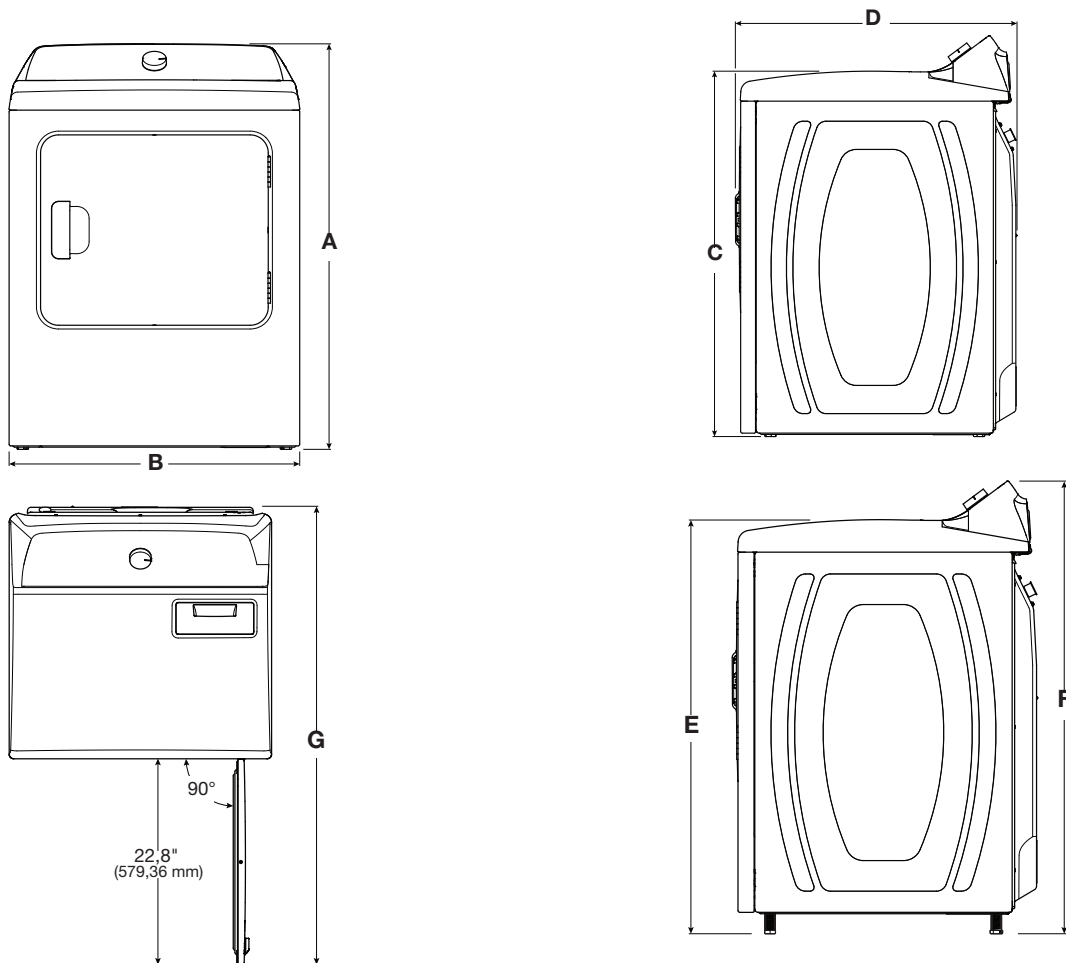
WGD5050LW, WGD6150PW, WGD6150PB - Gas



DIMENSIONES DE PLANIFICACIÓN EN DETALLE

ADVERTENCIA: A fin de reducir el riesgo de incendio, choque eléctrico o lesiones personales, lea las INSTRUCCIONES IMPORTANTES DE SEGURIDAD Y LAS INSTRUCCIONES DE INSTALACIÓN, que se encuentran en el Manual del propietario, antes de instalar y usar el electrodoméstico.

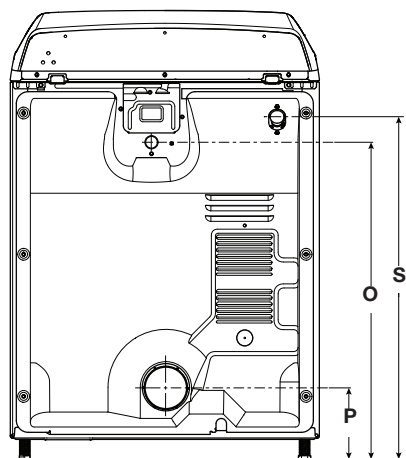
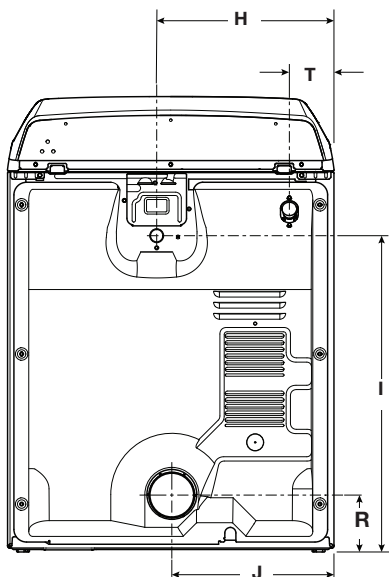
| Requisitos eléctricos | | |
|---|------------------------------|--------------------------|
| Tipo de combustible | Eléctrica | Gas |
| Amperaje mínimo del circuito | 30 A | 15 A |
| Consumo de amperios máximo | 26 A | 6 A |
| Voltaje de funcionamiento | 120/240 V - CA únicamente | 120 V - CA únicamente |
| Clasificación de corriente en Canadá | 24 A | N/A |
| Frecuencia de funcionamiento | 60 Hz | |



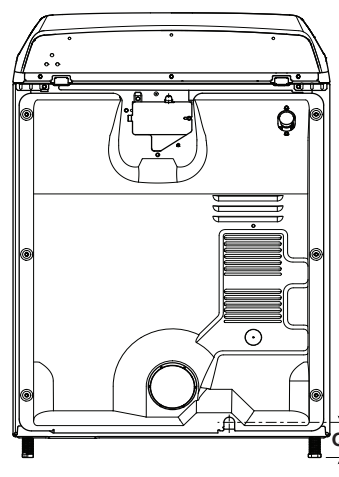
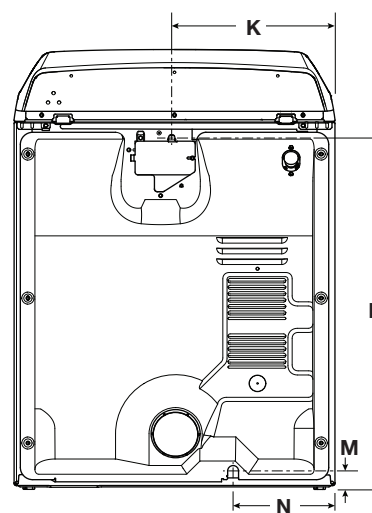
| Dimensiones del producto | | | |
|--------------------------|--|-----|------|
| | | in | mm |
| A | Altura (Con patas niveladoras no extendidas) | 40½ | 1028 |
| B | Ancho | 29 | 737 |
| C | Altura superior (Con patas niveladoras no extendidas) | 36⅞ | 937 |
| D | Profundidad | 28⅞ | 722 |
| E | Altura superior (Con las patas niveladoras completamente extendidas) | 38½ | 978 |
| F | Altura (Con las patas niveladoras completamente extendidas) | 42⅞ | 1069 |
| G | Profundidad con la puerta abierta | 50⅞ | 1288 |

DIMENSIONES DE PLANIFICACIÓN EN DETALLE

Eléctrica



Gas



Dimensiones del producto

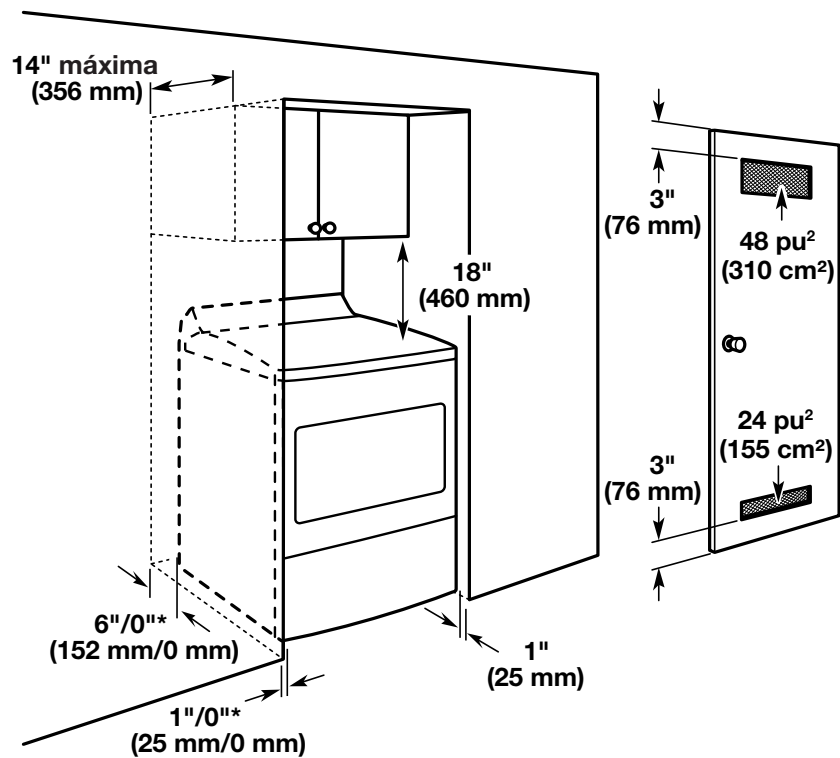
| | | in | mm |
|---|--|---------------------------------|------|
| H | Protector de cables desde el lateral (eléc.) | 15 ³ / ₄ | 400 |
| I | Altura hasta el protector de cables (eléc.) (con patas niveladoras sin extender) | 28 ⁷ / ₈ | 714 |
| J | Ducto de escape desde el lateral | 14 ⁷ / ₁₆ | 366 |
| K | Cable eléctrico desde el lateral (gas) | 14 ³ / ₄ | 375 |
| L | Altura del cable eléctrico (gas) | 32 ³ / ₈ | 822 |
| M | Conexión de gas (con patas niveladoras sin extender) | 1 ¹ / ₁₆ | 43 |
| N | Conexión de gas desde el lateral | 9 ³ / ₁₆ | 234 |
| O | Altura hasta el protector de cables (eléc.) (con patas niveladoras completamente extendidas) | 29 ³ / ₄ | 755 |
| P | Altura hasta el ducto de escape (con patas niveladoras completamente extendidas) | 6 ¹ / ₁₆ | 170 |
| Q | Conexión de gas (con patas niveladoras completamente extendidas) | 3 ⁹ / ₁₆ | 84 |
| R | Altura hasta el ducto de escape (con patas niveladoras sin extender) | 5 ¹ / ₁₆ | 128 |
| S | Altura de la entrada de agua (en modelos con vapor únicamente) | 32 ¹ / ₈ | 816 |
| T | Entrada de agua desde el lateral (en modelos con vapor únicamente) | 4 | 101 |
| | Longitud del cable de suministro eléctrico o de gas | 60 | 1525 |
| | Largo del cable eléctrico (canadiense) | 52 ³ / ₈ | 1330 |

DIMENSIONES DE PLANIFICACIÓN EN DETALLE

Espacio para la instalación en un lugar empotrado o en un clóset

Las dimensiones que se ilustran son para el espacio recomendado.

- Debe considerarse espacio adicional para facilitar la instalación y el servicio técnico.
- Se podrían necesitar espacios libres adicionales para las molduras de la pared, de la puerta y del piso.
- Se recomienda dejar un espacio adicional de 1" (25 mm) en todos los lados de la secadora para reducir la transferencia de ruido.
- Para la instalación en clóset, con una puerta, se requieren aberturas de ventilación mínimas en la parte superior e inferior de la puerta. Se aceptan puertas tipo persianas con aberturas de ventilación equivalentes.
- También se debe considerar espacio adicional para otro electrodoméstico que le acompañe.



*Espacios mínimos/recomendados