



WGT4027HW

Dimension Guide

Whirlpool® Stacked Laundry Center with 9 Wash Cycles and Autodry™



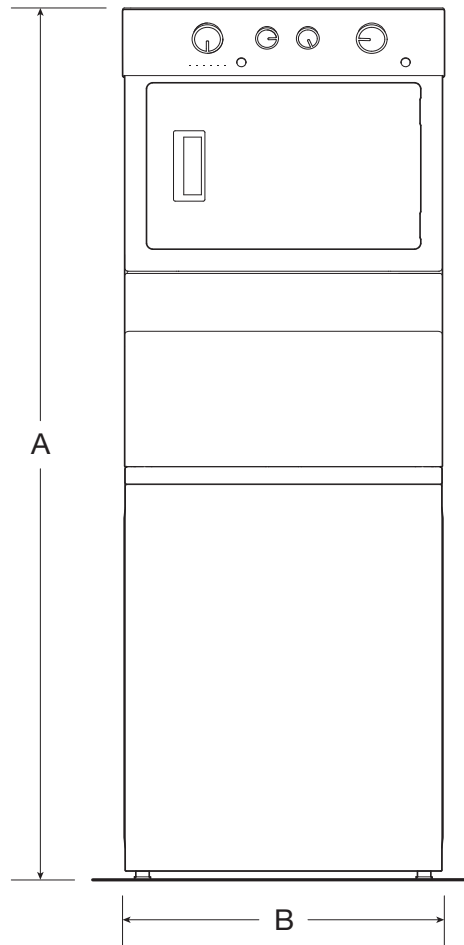
W11476229B

DETAILED PLANNING DIMENSIONS

WARNING: To reduce the risk of fire, electric shock, or injury to persons, read the IMPORTANT SAFETY INSTRUCTIONS and INSTALLATION INSTRUCTIONS, located in your appliance's Owner's Manual, before installing and operating this appliance.

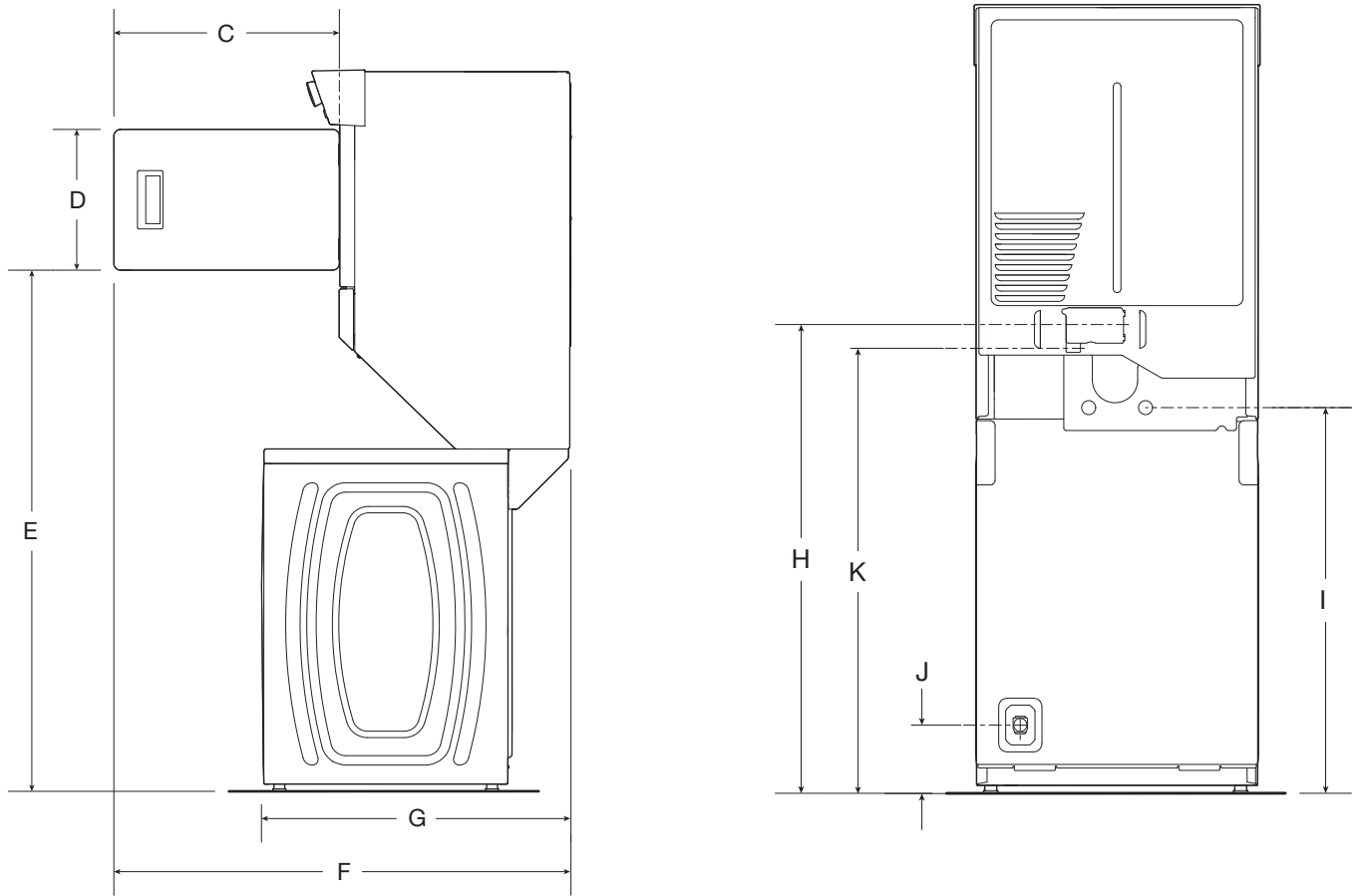
| Electrical Requirements | |
|---------------------------------|---|
| WGT4027HW | 3.5 cu ft DOE (US) Washer Basket Capacity/ 5.0 cu ft IEC (CAN) Dryer Drum Capacity |
| Minimum Circuit Amperage Rating | 20 A |
| Maximum Ampere Draw | 15 A |
| Operating Voltage | 120/240 V AC only |
| Operating Frequency | 60 Hz |

| Drum Volume | |
|-------------|-----------|
| Dryer | 5.9 cu ft |
| Washer | - |



| Product Dimensions | | | | | |
|--------------------|--------------------|--------------|--------------|--------------|--------------|
| WGT4027HW | | | | | |
| | | in (minimum) | mm (minimum) | in (maximum) | mm (maximum) |
| A | Height (with feet) | 75 | 1905 | - | - |
| B | Product Width | 27¼ | 692 | - | - |

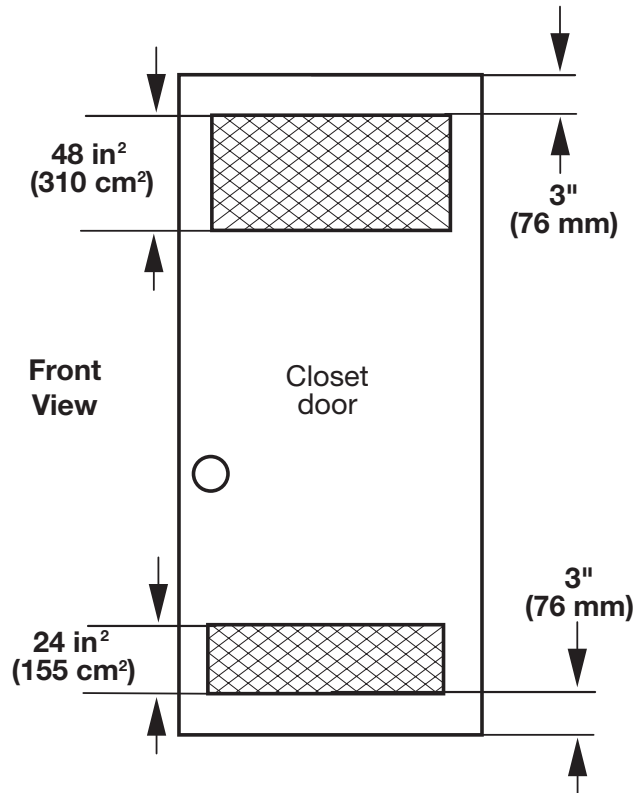
DETAILED PLANNING DIMENSIONS



| Product Dimensions | | | | | |
|---------------------------|------------------------------------|----------------------------------|--------------|---------------------------------|--------------|
| WGT4027HW | | | | | |
| | | in (minimum) | mm (minimum) | in (maximum) | mm (maximum) |
| C | Door Width | 23 ³ / ₄ | 603 | 24 | 610 |
| D | Door Height | 14 ³ / ₄ | 375 | 15 ³ / ₁₆ | 386 |
| E | Height to Bottom of Door | 54 ¹ / ₄ | 1378 | - | - |
| F | Product Depth with Dryer Door Open | 47 ¹⁵ / ₁₆ | 1218 | - | - |
| G | Product Depth | 31 ⁷ / ₁₆ | 799 | - | - |
| H | Position of Power Cord | 44 ¹ / ₈ | 1121 | 45 | 1143 |
| | Power Cord Length | 60 | 1524 | - | - |
| I | Position of Water Inlet Valves | 36 ³ / ₄ | 934 | 37 | 940 |
| | Drain Hose Length | - | - | - | - |
| | Diameter of Drain Hose | - | - | - | - |
| K | Gas Inlet Height | 39 ¹ / ₂ | 1003 | - | - |

DETAILED PLANNING DIMENSIONS

Recessed area or closet installation



All dimensions show recommended spacing allowed, except for closet door ventilation openings which are minimum required. This washer has been tested for installation with spacing of 0" (0 mm) clearance on the sides. Consider allowing more space for ease of installation and servicing, and spacing for companion appliances and clearances for walls, doors, and floor moldings. Add spacing of 1" (25 mm) on all sides of washer to reduce noise transfer. Rear clearance minimum of 5" (125 mm). If a closet door or louvered door is installed, top and bottom air openings in door are required.

*For additional details (or information) specific to your model, refer to your Quick Start Guide.



Guide de dimensions

WGT4027HW

Ensemble De Buanderie Superposé Whirlpool® Avec 9 Programmes De Lavage Et Autodry™ (Séchage Automatique)

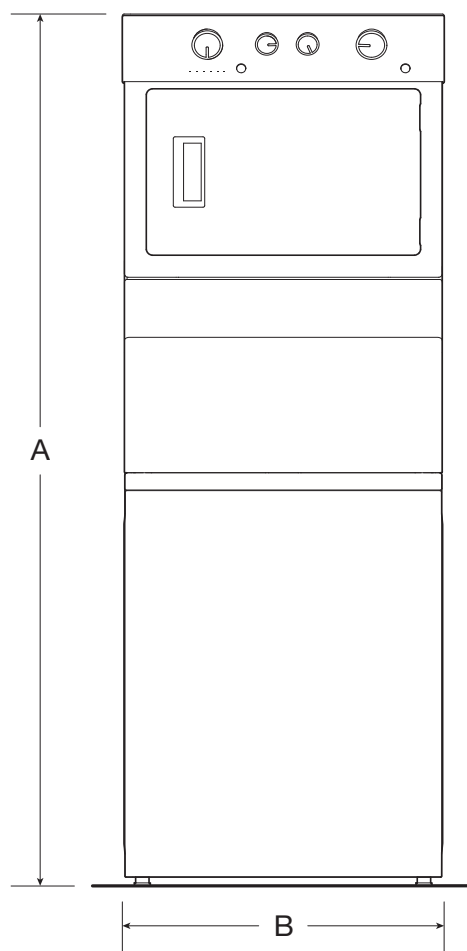


DIMENSIONS DE PLANIFICATION DÉTAILLÉES

AVERTISSEMENT : Pour réduire le risque d'incendie, de décharge électrique ou de blessures, lire les INSTRUCTIONS IMPORTANTES DE SÉCURITÉ et INSTRUCTIONS D'INSTALLATION du guide d'utilisation de votre appareil avant d'installer et de faire fonctionner cet appareil.

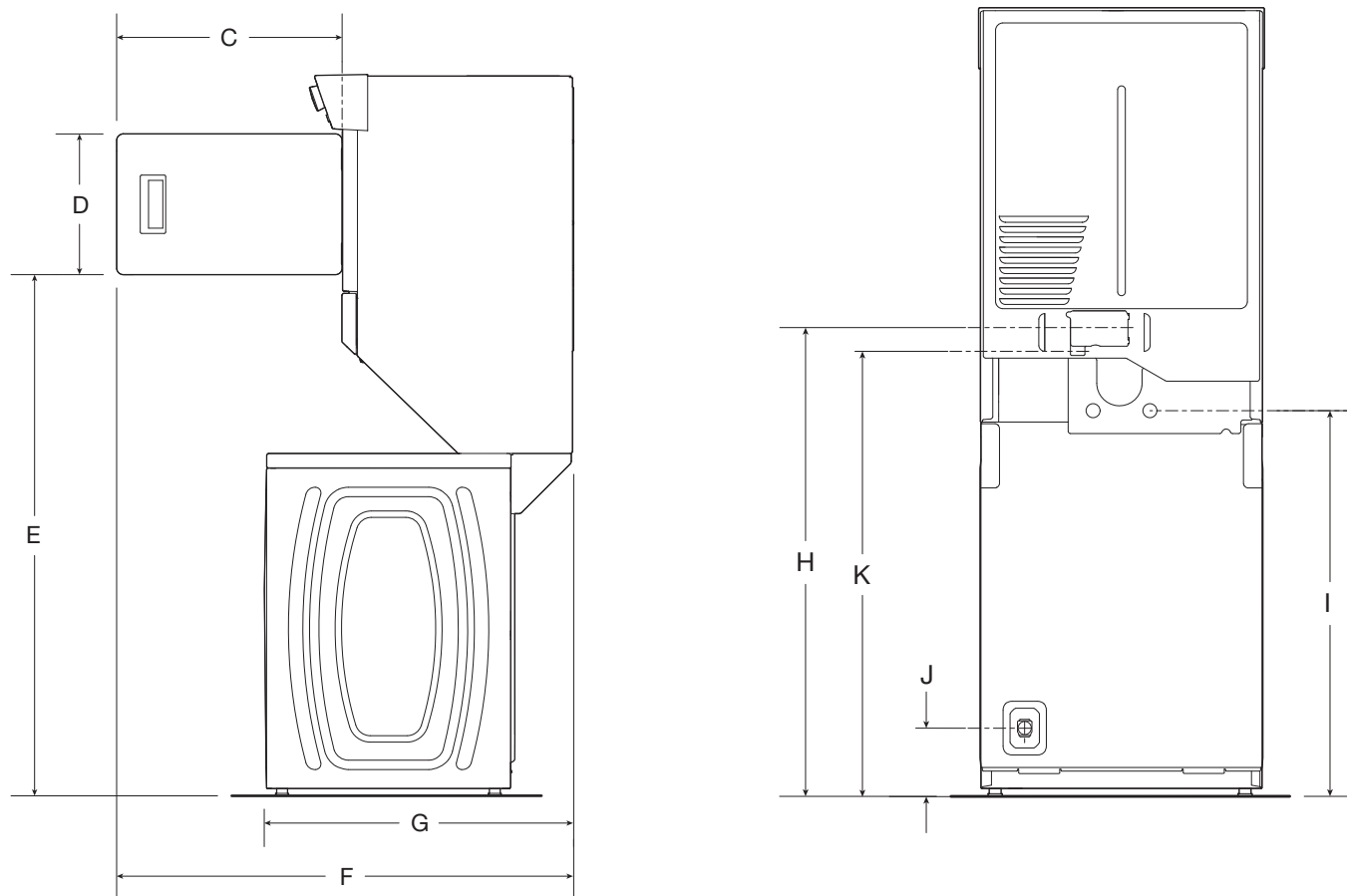
| Spécifications électriques | |
|-----------------------------------|---|
| WGT4027HW | Capacité du panier de la laveuse de 3,5 pi ³ (DOE aux É.-U.)/ Capacité du tambour de la sècheuse de 5,0 pi ³ (IEC au Canada) |
| Courant minimum du circuit | 20 A |
| Consommation maximum | 15 A |
| Tension de fonctionnement | 120/240 V CA seulement |
| Fréquence de fonctionnement | 60 Hz |

| Volume du tambour | |
|--------------------------|---------------------|
| Sècheuse | 5,9 pi ³ |
| Laveuse | - |



| Dimensions Du Produit | | | | | |
|------------------------------|----------------------|--------------|--------------|--------------|--------------|
| WGT4027HW | | | | | |
| | | po (minimum) | mm (minimum) | po (maximum) | mm (maximum) |
| A | Hauteur (avec pieds) | 75 | 1905 | - | - |
| B | Largeur du produit | 27 ¼ | 692 | - | - |

DIMENSIONS DE PLANIFICATION DÉTAILLÉES



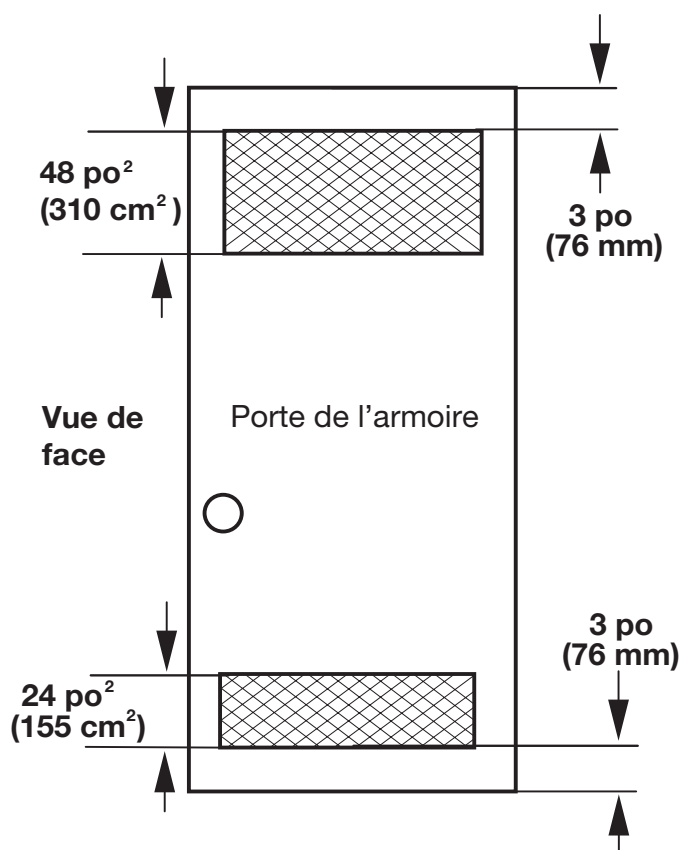
Dimensions Du Produit

WGT4027HW

| | | po (minimum) | mm (minimum) | po (maximum) | mm (maximum) |
|---|--|----------------------------------|--------------|---------------------------------|--------------|
| C | Largeur de la porte | 23 ³ / ₄ | 603 | 24 | 610 |
| D | Hauteur de la porte | 14 ³ / ₄ | 375 | 15 ³ / ₁₆ | 386 |
| E | Hauteur jusqu'au bas de la porte | 54 ¹ / ₄ | 1378 | - | - |
| F | Profondeur du produit avec la porte de la sècheuse ouverte | 47 ¹⁵ / ₁₆ | 1218 | - | - |
| G | Profondeur du produit | 31 ⁷ / ₁₆ | 799 | - | - |
| H | Position du cordon d'alimentation | 44 ¹ / ₈ | 1121 | 45 | 1143 |
| | Longueur du cordon d'alimentation | 60 | 1524 | - | - |
| I | Positions des valves d'entrée d'eau | 36 ³ / ₄ | 934 | 37 | 940 |
| | Longueur du tuyau de vidange | - | - | - | - |
| | Diamètre du tuyau de vidange | - | - | - | - |
| K | Position du tuyau de vidange | 39 ¹ / ₂ | 1003 | - | - |

DIMENSIONS DE PLANIFICATION DÉTAILLÉES

Espacement pour une installation dans un encastrement ou dans un placard



Toutes les dimensions représentent les dégagements recommandés permis, hormis pour les ouvertures de ventilation de la porte de l'armoire qui correspondent aux dimensions minimales nécessaires.

Cette laveuse a été testée pour une installation avec dégagement de 0 po (0 mm) sur les côtés. On peut éventuellement laisser davantage de dégagement pour faciliter l'installation et l'entretien, ainsi que des distances de séparation pour les appareils ménagers voisins et des dégagements pour les murs, portes et plinthes. Ajouter un espace supplémentaire de 1 po (25 mm) de tous les côtés de la laveuse pour réduire le transfert de bruit. Dégagement arrière minimum de 5 po (125 mm). Si l'on installe une porte de placard ou une porte à persiennes, des ouvertures d'aération au sommet et au bas de la porte sont nécessaires.

*Pour obtenir des détails (ou des informations) supplémentaires en lien avec votre modèle, consulter le Guide de démarrage rapide.



WGT4027HW

Guía de dimensiones

Centro de lavandería Whirlpool® con 9 ciclos de lavado y AutoDry™ (Secado automático)

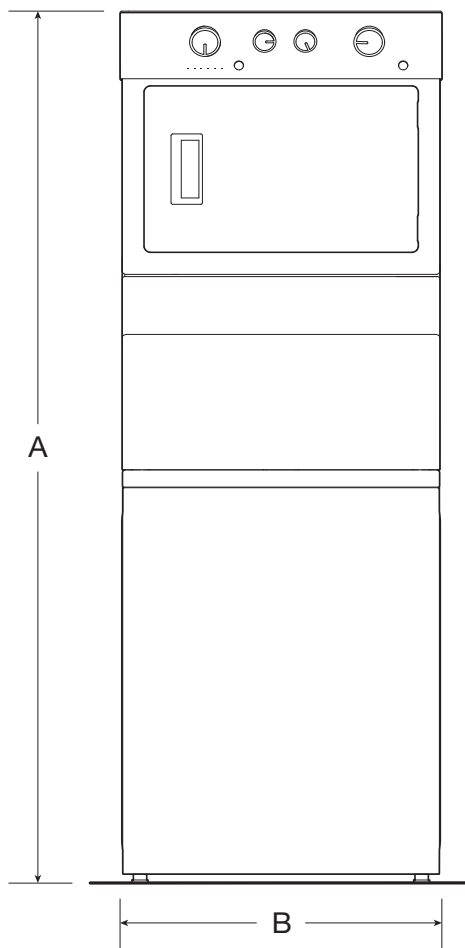


DIMENSIONES DE PLANIFICACIÓN EN DETALLE

ADVERTENCIA: A fin de reducir el riesgo de incendio, choque eléctrico o lesiones personales, lea las INSTRUCCIONES IMPORTANTES DE SEGURIDAD Y LAS INSTRUCCIONES DE INSTALACIÓN, que se encuentran en el Manual del propietario, antes de instalar y usar el electrodoméstico.

| Requisitos eléctricos | |
|------------------------------|---|
| WGT4027HW | 3,5 cu ft basados en DOE (EE. UU.) Capacidad de la canasta de la lavadora/ 5,0 cu ft basados en IEC (CAN) Capacidad de tambor de la secadora |
| Amperaje mínimo del circuito | 20 A |
| Consumo máximo de amperios | 15 A |
| Voltaje de funcionamiento | 120/240 V CA únicamente |
| Frecuencia de funcionamiento | 60 Hz |

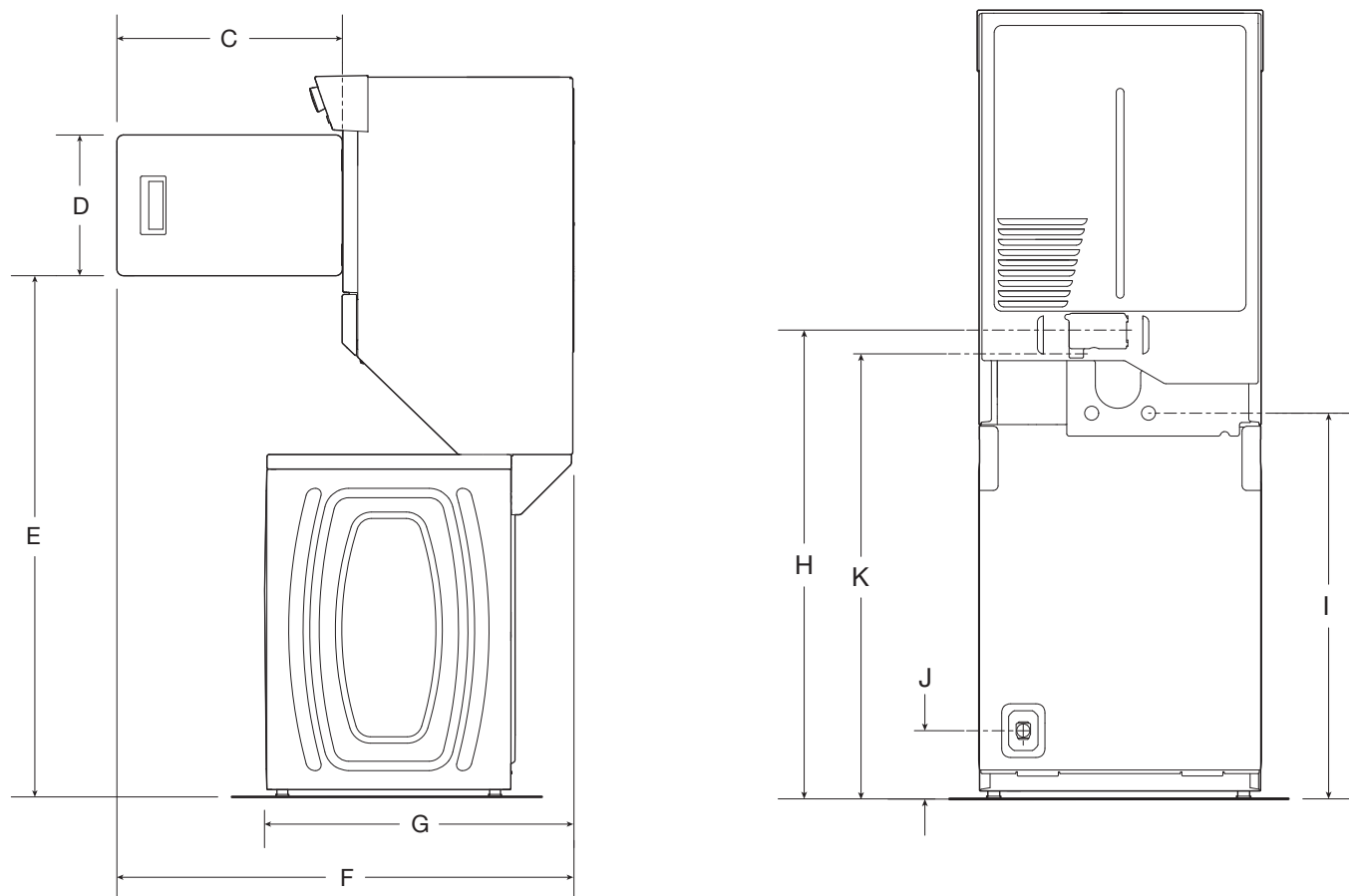
| Volumen del tambor | |
|--------------------|-----------|
| Secadora | 5,9 cu ft |
| Lavadora | - |



Dimensiones Del Producto

| WGT4027HW | | | | | |
|-----------|--------------------|-------------|-------------|-------------|-------------|
| | | in (mínimo) | mm (mínimo) | in (máximo) | mm (máximo) |
| A | Altura (con patas) | 75 | 1905 | - | - |
| B | Ancho del producto | 27¼ | 692 | - | - |

DIMENSIONES DE PLANIFICACIÓN EN DETALLE



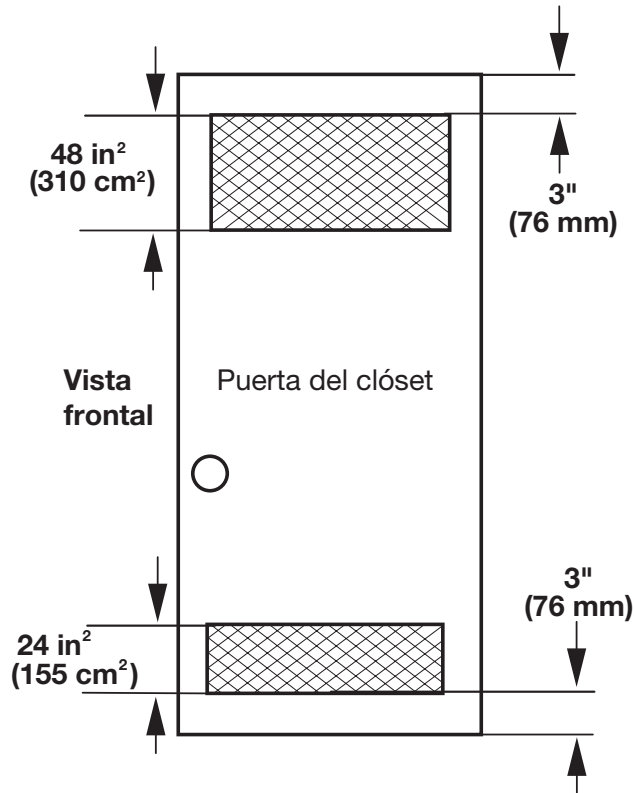
Dimensiones del producto

WGT4027HW

| | | in (minimum) | mm (minimum) | in (maximum) | mm (maximum) |
|---|--|----------------------------------|--------------|---------------------------------|--------------|
| C | Ancho de la puerta | 23 ³ / ₄ | 603 | 24 | 610 |
| D | Altura de la puerta | 14 ³ / ₄ | 375 | 15 ³ / ₁₆ | 386 |
| E | Altura hasta la parte inferior de la puerta | 54 ¹ / ₄ | 1378 | - | - |
| F | Profundidad del producto con la puerta abierta | 47 ¹⁵ / ₁₆ | 1218 | - | - |
| G | Profundidad del producto | 31 ⁷ / ₁₆ | 799 | - | - |
| H | Posición del cable eléctrico | 44 ¹ / ₈ | 1121 | 45 | 1143 |
| | Longitud del cable de suministro eléctrico | 60 | 1524 | - | - |
| I | Posición de las válvulas de entrada de agua | 36 ³ / ₄ | 934 | 37 | 940 |
| | Longitud de la manguera de desagüe | - | - | - | - |
| | Diámetro de la manguera de desagüe | - | - | - | - |
| K | Posición de la manguera de desagüe | 39 ¹ / ₂ | 1003 | - | - |

DIMENSIONES DE PLANIFICACIÓN EN DETALLE

Espacement pour une installation dans un encastrement ou dans un placard



Todas las dimensiones muestran los espacios permitidos recomendados, excepto para las aberturas de ventilación de las puertas de los clósets, que son las mínimas requeridas.

Esta lavadora ha sido puesta a prueba para la instalación en espacios de 0" (0 mm) en los costados. Considere dejar más espacio para facilitar la instalación y el servicio técnico, así como espacio para electrodomésticos que la acompañen y espacios libres para las paredes, puertas y molduras del piso. Agregue un espacio adicional de 1" (25 mm) en todos los lados de la lavadora para reducir la transferencia de ruido. Espacio trasero mínimo de 5" (125 mm) Si se instala una puerta de clóset o tipo persiana, es necesario que tenga aberturas de aire en la parte superior e inferior de la puerta.

*Para obtener más detalles (o información) específicos de su modelo, consulte su Guía rápida de inicio.