

	⚠ DANGER	⚠ DANGER	⚠ PELIGRO
	<p>Electrical Shock Hazard</p> <p>Only authorized technicians should perform diagnostic voltage measurements.</p> <p>After performing voltage measurements, disconnect power before servicing.</p> <p>Failure to follow these instructions can result in death or electrical shock.</p>	<p>Risque de choc électrique</p> <p>Seul un technicien autorisé est habilité à effectuer des mesures de tension aux fins de diagnostic.</p> <p>Après avoir effectué des mesures de tension, déconnecter la source de courant électrique avant toute intervention.</p> <p>Le non-respect de ces instructions peut causer un décès ou un choc électrique.</p>	<p>Peligro de Choque Eléctrico</p> <p>Las mediciones de voltaje para diagnóstico deberán ser realizadas solamente por técnicos autorizados.</p> <p>Después de realizar mediciones de voltaje, desconecte el suministro de energía antes del servicio.</p> <p>No seguir estas instrucciones puede ocasionar la muerte o choque eléctrico.</p>

	⚠ WARNING	⚠ AVERTISSEMENT	⚠ ADVERTENCIA
	<p>Electrical Shock Hazard</p> <p>Disconnect power before servicing.</p> <p>Replace all parts and panels before operating.</p> <p>Failure to do so can result in death or electrical shock.</p>	<p>Risque de choc électrique</p> <p>Déconnecter la source de courant électrique avant l'entretien.</p> <p>Replacer pièces et panneaux avant de faire la remise en marche.</p> <p>Le non-respect de ces instructions peut causer un décès ou un choc électrique.</p>	<p>Peligro de Choque Eléctrico</p> <p>Desconecte el suministro de energía antes de darle mantenimiento.</p> <p>Vuelva a colocar todos los componentes y paneles antes de hacerlo funcionar.</p> <p>No seguir estas instrucciones puede ocasionar la muerte o choque eléctrico.</p>

<p>Voltage Measurement Safety Information</p> <p>When performing live voltage measurements, you must do the following:</p> <ul style="list-style-type: none"> Verify the controls are in the off position so that the appliance does not start when energized. Allow enough space to perform the voltage measurements without obstructions. Keep other people a safe distance away from the appliance to prevent potential injury. Always use the proper testing equipment. After voltage measurements, always disconnect power before servicing. 	<p>Informations de sécurité concernant la mesure de la tension</p> <p>La mesure de la tension doit être effectuée de la manière suivante:</p> <ul style="list-style-type: none"> Vérifier que les commandes sont à la position OFF (Arrêt) pour que l'appareil ne démarre pas lorsqu'il est mis sous tension. Laisser suffisamment d'espace pour pouvoir faire les mesures de tension sans qu'il y ait d'obstacle. Éloigner toutes les autres personnes présentes suffisamment loin de l'appareil pour éviter les risques de blessure. Toujours utiliser l'équipement de test approprié. Après les mesures de tension, toujours déconnecter la source de courant électrique avant de procéder au service. 	<p>Información de seguridad de medición de voltaje :</p> <p>Al realizar mediciones de tensión en vivo, debe hacer lo siguiente:</p> <ul style="list-style-type: none"> Verifique que los controles estén en la posición de apagado para que el aparato no arranque cuando esté energizado. Deje suficiente espacio para realizar las mediciones de voltaje sin obstrucciones. Mantenga a otras personas a una distancia segura del aparato para evitar posibles lesiones. Siempre use el equipo de prueba adecuado. Después de medir el voltaje, siempre desconecte la energía antes de realizar el servicio.
---	---	---

<p>IMPORTANT SAFETY NOTICE – “For Technicians only”</p> <p>This service data sheet is intended for use by persons having electrical, electronic, and mechanical experience and knowledge at a level generally considered acceptable in the appliance repair trade. Any attempt to repair a major appliance may result in personal injury and property damage. The manufacturer or seller cannot be responsible, nor assume any liability for injury or damage of any kind arising from the use of this data sheet.</p>	<p>IMPORTANT NOTE DE SÉCURITÉ “Pour les techniciens uniquement”</p> <p>Cette fiche de données de service est conçue pour être utilisée par des personnes ayant une expérience en électricité, en électronique et en mécanique d'un niveau généralement considéré comme acceptable dans le secteur de la réparation d'appareils électriques. Toute tentative de réparation d'un appareil important peut causer des blessures corporelles et des dégâts matériels. Le fabricant ou le vendeur ne peut être tenu pour responsable et ne prend aucune responsabilité quant aux blessures ou aux dégâts matériels causés par l'utilisation de cette fiche de données.</p>	<p>AVISO IMPORTANTE DE SEGURIDAD - “Sólo para técnicos”</p> <p>Esta hoja de datos de servicio está destinada a ser utilizada por personas con experiencia y conocimientos eléctricos, electrónicos y mecánicos a un nivel generalmente considerado aceptable en el comercio de reparación de electrodomésticos. Cualquier intento de reparar un electrodoméstico importante puede provocar lesiones personales y daños a la propiedad. El fabricante o vendedor no puede ser responsable, ni asumir ninguna responsabilidad por lesiones o daños de cualquier tipo que surjan del uso de esta hoja de datos.</p>
---	---	---

<p>PRECAUTIONS TO BE OBSERVED BEFORE AND DURING SERVICING TO AVOID POSSIBLE EXPOSURE TO EXCESSIVE MICROWAVE ENERGY</p> <ol style="list-style-type: none"> Do not operate or allow the oven to be operated with the door open. Make the following safety checks on all ovens to be serviced before activating the magnetron or other microwave source, and make repairs as necessary: <ol style="list-style-type: none"> Interlock Operation Proper Door Closing Seal and Sealing Surfaces (Arcing, Wear and Other Damage) Damage to or Loosening of Hinges and Latches Evidence of Dropping or Abuse Before turning on microwave power for any service test or inspection within the microwave generating compartments, check the magnetron, wave guide or transmission line, and cavity for proper alignment, integrity and connections. Any defective or mis-adjusted components in the interlock, monitor, door seal, and microwave generation and transmission systems shall be repaired, replaced, or adjusted by procedures described in this manual before the oven is released to the owner. A microwave leakage check to verify compliance with the Federal Performance Standard (CSA in Canada) should be performed on each oven prior to release to the owner. Do not attempt to operate the oven if the door glass is broken. 	<p>PRÉCAUTIONS À PRENDRE AVANT ET PENDANT LES RÉPARATIONS POUR ÉVITER UNE EXPOSITION EXCESSIVE À L'ÉNERGIE DES MICRO-ONDES</p> <ol style="list-style-type: none"> Ne pas faire fonctionner le four ou autoriser son fonctionnement lorsque la porte est ouverte. Sur chaque four, avant d'alimenter le magnétron ou une autre source de micro-ondes, exécuter les contrôles de sécurité suivants et effectuer les réparations nécessaires : <ol style="list-style-type: none"> Système d'interverrouillage—fonctionnement Porte—fermeture correcte Joint et surfaces de scellement (formation d'arcs, usure et autres détériorations) Charnières et loquets—détérioration ou mauvais ajustements (desserrage) Indices de détérioration par chute ou d'emploi abusif Avant de mettre le four à micro-ondes sous tension pour des opérations de test ou d'inspection dans les compartiments de génération de micro-ondes, contrôler le magnétron, le guide d'ondes/ canal de transmission et la cavité—contrôler l'alignement correct, l'intégrité, les connexions. Avant de remettre le four à son propriétaire, toute défectuosité ou mauvais ajustement de composant affectant l'interverrouillage, le moniteur, le joint de porte et les systèmes de génération/transmission de micro-ondes, devra être éliminé par réparation/remplacement/ réglage conformément aux procédures décrites dans ce manuel. Avant de remettre l'appareil à son propriétaire, on doit effectuer un test de mesure du taux de fuite de micro-ondes, pour vérifier que l'appareil satisfait aux critères de la norme Federal Performance Standard (CSA au Canada). Ne pas tenter de faire fonctionner le four si la vitre de la porte est brisée. 	<p>PRECAUCIONES QUE SE DEBEN RESPETAR ANTES Y DURANTE EL MANTENIMIENTO PARA EVITAR LA EXPOSICIÓN POTENCIAL A ENERGÍA DE MICROONDAS EXCESIVA</p> <ol style="list-style-type: none"> No haga funcionar el horno, ni permita que se accione, mientras tenga la puerta abierta. Realice las siguientes verificaciones de seguridad en todos los hornos que pasarán por mantenimiento antes de activar el magnetrón u otra fuente de microondas, y realice las reparaciones necesarias: <ol style="list-style-type: none"> Operación de bloqueo Cierre de puertas adecuado Sellado y superficies de sellado (cebado, desgaste y otros daños) Daño o aflojamiento de bisagras y cerraduras Evidencia de caídas o mal uso Antes de encender la potencia de microondas en cualquier inspección o prueba de mantenimiento dentro de los compartimientos que generan microondas, verifique el magnetrón, guía de ondas o línea de transmisión, y verifique que estén presentes la alineación, la integridad y las conexiones adecuadas en la cavidad. Todo componente defectuoso o mal ajustado en el bloqueo, monitor, cierre de las puertas, la generación de microondas y los sistemas de transmisión se deben reparar, reemplazar o ajustar según los procedimientos descritos en este manual antes de entregar el horno al dueño. Se debe realizar una verificación de fugas de microondas para verificar el cumplimiento con el estándar de rendimiento federal (CSA en Canadá) en cada horno antes de entregarlo al dueño. No intente operar el horno si la puerta de vidrio está rota.
--	---	---

<p>ACTIVATING THE SERVICE DIAGNOSTIC MODES</p> <p>Before proceeding with any corrective action, perform the following steps to enter the Diagnostics mode:</p> <p>Option A:</p> <ol style="list-style-type: none"> Enter Diagnostics mode by pressing the same 3 keypads 3 times in a row. Press HOME>FAVORITES>LIGHT (Repeat 2 more times.) The warning will be displayed. Press Enter. <p>NOTE: You do not need to wait for any audible or visual feedback from the control between keypad presses.</p> <ol style="list-style-type: none"> If control does not enter Diagnostics mode, continue repeating the keypad sequence from Step 1. From the Diagnostic menu, scroll to the desired selection using the touch screen. <p>Option B:</p> <ol style="list-style-type: none"> Press Tools> Info> Service and Support. Press diagnostics button for 1 minute. Press 1,2,3,1,2,3,1,2,3. Press Enter. <p>NOTE: The warning will be displayed. Press Enter.</p> <ol style="list-style-type: none"> If control does not enter Diagnostic mode, continue repeating the keypad sequence from Step 1. All the keypads will light up when the control enters Diagnostics. From the Diagnostic menu, scroll to the desired selection using the touch screen. 	<p>ACTIVATION DES MODES DE TEST DE DIAGNOSTIC DE SERVICE</p> <p>Avant d'entreprendre une opération corrective, exécuter les étapes suivantes pour accéder au mode de diagnostic :</p> <p>Option A :</p> <ol style="list-style-type: none"> Accéder au mode de diagnostic en appuyant sur les mêmes 3 touches 3 fois de suite. Appuyer sur HOME>FAVORITES>LIGHT (accueil> favoris> lampe) (répéter 2 autres fois). L'avertissement est affiché. Appuyer sur Enter (entrer). <p>REMARQUE : Il n'est pas nécessaire d'attendre une rétroaction audible ou visuelle de la commande après chaque appui sur les touches.</p> <ol style="list-style-type: none"> Si la commande ne passe pas en mode de diagnostic, continuer à répéter la séquence des touches à partir de l'étape 1. À partir du menu de diagnostic, faire défiler la liste jusqu'à la sélection souhaitée en utilisant l'écran tactile. <p>Option B :</p> <ol style="list-style-type: none"> Appuyer sur Tools> Info> Service and Support (outils> info> service et assistance). Appuyer sur le bouton diagnostic pendant 1 minute. Appuyer 1, 2, 3, 1, 2, 3, 1, 2, 3. Appuyer sur Enter (entrer). <p>REMARQUE : L'avertissement est affiché. Appuyer sur Enter (entrer).</p> <ol style="list-style-type: none"> Si la commande ne passe pas en mode de diagnostic, continuer à répéter la séquence des touches à partir de l'étape 1. Toutes les touches s'allumeront lorsque la commande passe en mode de diagnostic. À partir du menu de diagnostic, faire défiler la liste jusqu'à la sélection souhaitée en utilisant l'écran tactile. 	<p>ACTIVACION DES MODES DE TEST DE DIAGNOSTIC DE SERVICE</p> <p>Antes de aplicar cualquier medida de corrección, siga estos pasos para ingresar al modo Diagnostics (Diagnóstico):</p> <p>Opción A:</p> <ol style="list-style-type: none"> Ingrese al modo Diagnostics (Diagnóstico) presionando las mismas 3 teclas 3 veces seguidas. Presione HOME>FAVORITES>LIGHT (Inicio>Favoritos>Luz) (Repita 2 veces más). Aparecerá la advertencia. Presione Enter (Intro). <p>NOTA: No debe esperar un aviso audible ni visual del control entre presiones de teclas.</p> <ol style="list-style-type: none"> Si el control no ingresa al modo Diagnostics (Diagnóstico), siga repitiendo la secuencia de pulsación de teclas del Paso 1. Desde el menú Diagnostics (Diagnóstico), desplácese hasta la selección deseada usando la pantalla táctil. <p>Opción B:</p> <ol style="list-style-type: none"> Presione Tools> Info> Service and Support (Herramientas>Información>Servicio y soporte). Presione el botón de diagnóstico por 1 minuto. Presione 1, 2, 3, 1, 2, 3, 1, 2, 3. Presione Enter (Intro). <p>NOTA: Aparecerá la advertencia. Presione Enter (Intro).</p> <ol style="list-style-type: none"> Si el control no ingresa a Diagnostics (Diagnóstico), siga repitiendo la secuencia de pulsación de teclas del Paso 1. Cuando el control ingrese a Diagnostics (Diagnóstico), se encenderán todas las teclas. Desde el menú Diagnostics (Diagnóstico), desplácese hasta la selección deseada usando la pantalla táctil.
---	---	--

IMPORTANT: Electrostatic discharge may cause damage to machine control electronics. Refer to online Tech Manual for additional information.

Check for proper voltage by completing the following steps:

1. Unplug appliance or disconnect power.
2. Connect voltage measurement equipment to proper connectors.
3. Plug in appliance or reconnect power and confirm voltage reading.
4. Unplug appliance or disconnect power.

RESISTANCES / RÉSTANCES / RESISTENCIA VOLTAGE / TENSION / TENSÓN

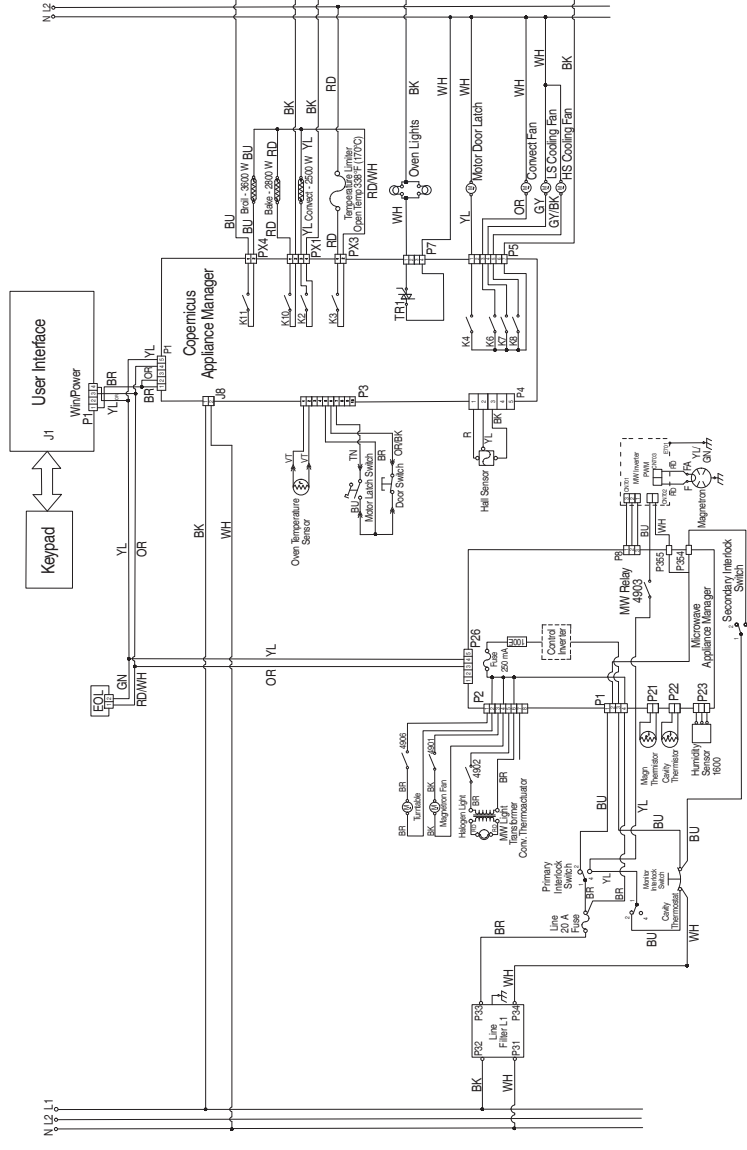
Component / Composant / Componente	Resistance / Résistance / Resistencia	Voltage / Tension / Tensión
Lights / Lampes / Luces	0-40 Ω	120 V
Latch Switch / Contacteur de loquet / Interruptor de pestillo	Open circuit / Circuit ouvert / Circuito abierto	N/A
Door Switch / Contacteur porte / Interruptor de la puerta	Closed circuit with oven door closed / Circuit fermé avec la porte du four ouverte / Circuito cerrado con la puerta del horno cerrada	N/A
Latch Motor / Moteur du loquet / Motor de pestillo	500-3000 Ω	120 V motor running / 120 V - le moteur fonctionne / Motor funcionando a 120 V
Oven Temperature Sensor / Capteur thermométrique du four / Sensor de temperatura del horno	1075 Ω at 68°F (20°C) DLB / 1075 Ω at 68 °F (20 °C) DLB / Sensor de temperatura del horno	N/A
Blower Motor - High Speed / Moteur du ventilateur - Vitesse élevée / Motor del soplador: alta velocidad	15-23 Ω	120 V motor running / 120 VCA - le moteur fonctionne / Motor funcionando a 120 V
Blower Motor - Low Speed / Moteur du ventilateur - Vitesse basse / Motor del soplador: baja velocidad	15-23 Ω	120 V motor running / 120 VCA - le moteur fonctionne / Motor funcionando a 120 V
Thermal Limiter / Limiteur thermique / Limitador térmico	Closed circuit / Circuit fermé / Circuito cerrado	0 V closed, N/A open / 0 V. fermé, N.D. ouvert / 0 V cerrado, N/A abierto
Convection Fan / Ventilateur de convection / Ventilador convección	20-28 Ω	120 V motor running / 120 V - le moteur fonctionne / Motor funcionando a 120 V
Convection Element / Élément de convection / Elemento de convección	21,3-24,7 Ω / 21,3-24,7 Ω / 21,3-24,7 Ω	240 V Convection cycle operating / 240 V, programme de convection en fonctionnement / 240 V, programa de cusion au four en cours / Ciclo de horneado de 240 V en funcionamiento
Bake Element / Élément de cuisson au four / Elemento para hornear	19,0-21,6 Ω / 19,0-21,6 Ω / 19,0-21,6 Ω	240 V Bake cycle operating / 240 V - programme de cuisson au four en cours / Ciclo de horneado de 240 V en funcionamiento
Broil Element / Élément de cuisson au grill / Elemento asador	14,8-17,2 Ω / 14,8-17,2 Ω / 14,8-17,2 Ω	240 V Broil cycle operating / 240 V - programme de cuisson au grill en cours / Ciclo de asado a la parrilla de 240 V en funcionamiento
User Interface Board / Carte de l'interface utilisateur / Tablero de interfaz de usuario	N/A	14 VDC / 14 VCC / 14 VCC
Copernicus ACU / Module de commande Copernicus / ACU Copernicus	N/A	14 VDC / 14 VCC / 14 VCC

IMPORTANT : Une décharge d'électricité statique peut faire subir des dommages aux circuits électroniques. Pour plus d'informations, consulter le manuel technique du produit en ligne.

Vérifiez que la tension est correcte en effectuant les étapes suivantes:

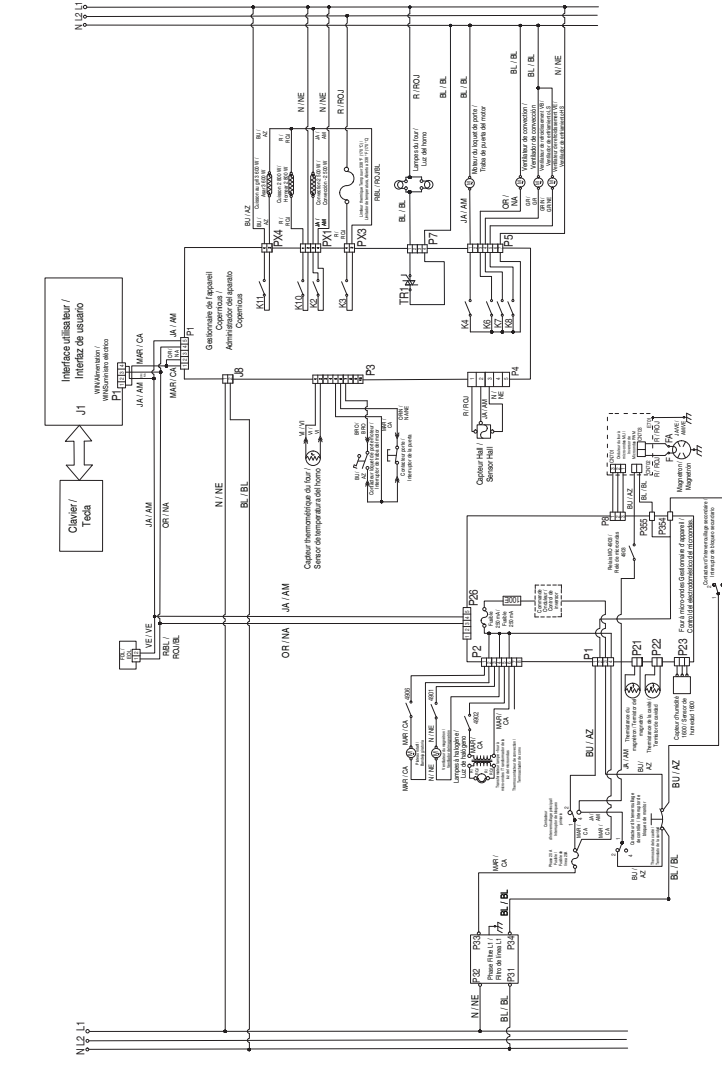
1. Débranchez l'appareil ou débranchez l'alimentation.
2. Connectez l'équipement de mesure de tension aux connecteurs appropriés.
3. Branchez l'appareil ou reconnectez l'alimentation et confirmez la lecture de la tension.
4. Débranchez l'appareil ou débranchez l'alimentation.

OVEN



WIRE DIAGRAM / SCHÉMA DE CÂBLAGE / DIAGRAMA DE CABLEADO

FOUR / HORNO



IMPORTANT: La descarga electrostática puede dañar la electrónica de control de la máquina. Consulte el manual para el técnico en línea para obtener información adicional.

Verifique el voltaje adecuado completando los siguientes pasos:

1. Desenchufe electrodoméstico o desconecte la alimentación.
2. Conecte el equipo de medición de voltaje a los conectores apropiados.
3. Enchufe electrodoméstico o vuelva a conectar la alimentación y confirme la lectura de voltaje.
4. Desenchufe electrodoméstico o desconecte la alimentación.

LEGEND

+	Connection	+	Connection	+	On Some Models	+	On Some Models	+	No Connection	+	Thermal Switch (opens on heat rise)	+	Thermal Switch (closes on heat rise)	+	Resistor or Element	+	Motor	+	Incandescent Light	+	Non-resettable Fuse	+	Thermistor	+	Indicator Light	+	Triac	+	Thermo Fuse	+	P1-2 = Connector P1, Pin 2	+	Multiple Functions / Circuitry Enclosed Within
---	------------	---	------------	---	----------------	---	----------------	---	---------------	---	-------------------------------------	---	--------------------------------------	---	---------------------	---	-------	---	--------------------	---	---------------------	---	------------	---	-----------------	---	-------	---	-------------	---	----------------------------	---	--

LÉGENDE / LEYENDA

+	Connexion / Conexión	+	Pas de connexion / No hay conexión	+	Sur certains modèles / En algunos modelos	+	Connexion en série / Conexión en línea	+	Commutateur simple / Interruptor simple	+	Commutateur thermique (ouvre lorsque la chaleur augmente) / Interruptor térmico (se abre con un alza de calor)	+	Commutateur thermique (se ferme lorsque la chaleur augmente) / Interruptor térmico (se cierra con un alza de calor)	+	Résistance ou élément / Résistor o Elemento	+	Moteur / Motor	+	Lampe à incandescence / Luz incandescente	+	Fusible non réarmable / Fusible no reajustable	+	Thermistance / Thermistor	+	Témoin lumineux / Luz indicadora	+	Triac / Triac	+	Fusible thermique / Fusible térmico	+	P1-2 = Connecteur P1, Broche 2 / Conector P2, Broche 1	+	Fonctions multiples / Circuit fonctionnel à l'intérieur / Varias funciones / Circuito cerrado
---	----------------------	---	------------------------------------	---	---	---	--	---	---	---	--	---	---	---	---	---	----------------	---	---	---	--	---	---------------------------	---	----------------------------------	---	---------------	---	-------------------------------------	---	--	---	---