


	<h2>⚠ DANGER</h2>	<h2>⚠ DANGER</h2>	<h2>⚠ PELIGRO</h2>
	<b>Electrical Shock Hazard</b>	<b>Risque de choc électrique</b>	<b>Peligro de Choque Eléctrico</b>
<p>Only authorized technicians should perform diagnostic voltage measurements.</p> <p>After performing voltage measurements, disconnect power before servicing.</p> <p>Failure to follow these instructions can result in death or electrical shock.</p>	<p>Seul un technicien autorisé est habilité à effectuer des mesures de tension aux fins de diagnostic.</p> <p>Après avoir effectué des mesures de tension, déconnecter la source de courant électrique avant toute intervention.</p> <p>Le non-respect de ces instructions peut causer un décès ou un choc électrique.</p>	<p>Las mediciones de voltaje para diagnóstico deberán ser realizadas solamente por técnicos autorizados.</p> <p>Después de realizar mediciones de voltaje, desconecte el suministro de energía antes del servicio.</p> <p>No seguir estas instrucciones puede ocasionar la muerte o choque eléctrico.</p>	

	<h2>⚠ WARNING</h2>	<h2>⚠ AVERTISSEMENT</h2>	<h2>⚠ ADVERTENCIA</h2>
	<b>Electrical Shock Hazard</b>	<b>Risque de choc électrique</b>	<b>Peligro de Choque Eléctrico</b>
<p>Disconnect power before servicing.</p> <p>Replace all parts and panels before operating.</p> <p>Failure to do so can result in death or electrical shock.</p>	<p>Déconnecter la source de courant électrique avant l'entretien.</p> <p>Replacer pièces et panneaux avant de faire la remise en marche.</p> <p>Le non-respect de ces instructions peut causer un décès ou un choc électrique.</p>	<p>Desconecte el suministro de energía antes de darle mantenimiento.</p> <p>Vuelva a colocar todos los componentes y paneles antes de hacerlo funcionar.</p> <p>No seguir estas instrucciones puede ocasionar la muerte o choque eléctrico.</p>	

<p><b>Voltage Measurement Safety Information</b></p> <p>When performing live voltage measurements, you must do the following:</p> <ul style="list-style-type: none"> <li>Verify the controls are in the off position so that the appliance does not start when energized.</li> <li>Allow enough space to perform the voltage measurements without obstructions.</li> <li>Keep other people a safe distance away from the appliance to prevent potential injury.</li> <li>Always use the proper testing equipment.</li> <li>After voltage measurements, always disconnect power before servicing.</li> </ul>	<p><b>Informations de sécurité concernant la mesure de la tension</b></p> <p>La mesure de la tension doit être effectuée de la manière suivante:</p> <ul style="list-style-type: none"> <li>Vérifier que les commandes sont à la position OFF (Arrêt) pour que l'appareil ne démarre pas lorsqu'il est mis sous tension.</li> <li>Laisser suffisamment d'espace pour pouvoir faire les mesures de tension sans qu'il y ait d'obstacle.</li> <li>Éloigner toutes les autres personnes présentes suffisamment loin de l'appareil pour éviter les risques de blessure.</li> <li>Toujours utiliser l'équipement de test approprié.</li> <li>Après les mesures de tension, toujours déconnecter la source de courant électrique avant de procéder au service.</li> </ul>	<p><b>Información de seguridad de medición de voltaje :</b></p> <p>Al realizar mediciones de tensión en vivo, debe hacer lo siguiente:</p> <ul style="list-style-type: none"> <li>Verifique que los controles estén en la posición de apagado para que el aparato no arranque cuando esté energizado.</li> <li>Deje suficiente espacio para realizar las mediciones de voltaje sin obstrucciones.</li> <li>Mantenga a otras personas a una distancia segura del aparato para evitar posibles lesiones.</li> <li>Siempre use el equipo de prueba adecuado.</li> <li>Después de medir el voltaje, siempre desconecte la energía antes de realizar el servicio.</li> </ul>
---	---	---

<p><b>IMPORTANT SAFETY NOTICE – “For Technicians only”</b></p> <p>This service data sheet is intended for use by persons having electrical, electronic, and mechanical experience and knowledge at a level generally considered acceptable in the appliance repair trade. Any attempt to repair a major appliance may result in personal injury and property damage. The manufacturer or seller cannot be responsible, nor assume any liability for injury or damage of any kind arising from the use of this data sheet.</p>	<p><b>IMPORTANT NOTE DE SÉCURITÉ “Pour les techniciens uniquement”</b></p> <p>Cette fiche de données de service est conçue pour être utilisée par des personnes ayant une expérience en électricité, en électronique et en mécanique d'un niveau généralement considéré comme acceptable dans le secteur de la réparation d'appareils électriques. Toute tentative de réparation d'un appareil important peut causer des blessures corporelles et des dégâts matériels. Le fabricant ou le vendeur ne peut être tenu pour responsable et ne prend aucune responsabilité quant aux blessures ou aux dégâts matériels causés par l'utilisation de cette fiche de données.</p>	<p><b>AVISO IMPORTANTE DE SEGURIDAD - “Sólo para técnicos”</b></p> <p>Esta hoja de datos de servicio está destinada a ser utilizada por personas con experiencia y conocimientos eléctricos, electrónicos y mecánicos a un nivel generalmente considerado aceptable en el comercio de reparación de electrodomésticos. Cualquier intento de reparar un electrodoméstico importante puede provocar lesiones personales y daños a la propiedad. El fabricante o vendedor no puede ser responsable, ni asumir ninguna responsabilidad por lesiones o daños de cualquier tipo que surjan del uso de esta hoja de datos.</p>
---	---	---

**ACTIVATING THE SERVICE DIAGNOSTIC MODES**

Before proceeding with any corrective action, perform the following steps to enter the Diagnostics mode:

- Option A:**
- Enter Diagnostics mode by pressing the same 3 keypads 3 times in a row.  
Single Ovens: Press HOME>FAVORITES>LIGHT (Repeat 2 more times).  
Double Ovens: Press HOME>FAVORITES>LIGHT (Repeat 2 more times).
  - The warning will be displayed. Press Enter.  
**NOTE:** You do not need to wait for any audible or visual feedback from the control between keypad presses.
  - If control does not enter Diagnostics mode, continue repeating the keypad sequence from Step 1.
  - From the Diagnostic menu, scroll to the desired selection using the touch screen.
- Option B:**
- Press Tools> Info> Service and Support. Press diagnostics button for 1 minute. Press 1,2,3,1,2,3,1,2,3. Press Enter.  
**NOTE:** The warning will be displayed. Press Enter.
  - If control does not enter Diagnostics mode, continue repeating the keypad sequence from Step 1. All the keypads will light up when the control enters Diagnostics.
  - From the Diagnostic menu, scroll to the desired selection using the touch screen.

**ACTIVATION DES MODES DE TEST DE DIAGNOSTIC DE SERVICE**

Avant d'entreprendre une opération corrective, exécuter les étapes suivantes pour accéder au mode de diagnostic :

- Option A :**
- Entrer le mode de diagnostic en appuyant sur les mêmes trois touches trois fois de suite.  
Fours simples : Appuyer sur HOME>FAVORITES>LIGHT (répéter deux autres fois).  
Fours doubles : Appuyer sur HOME>FAVORITES>LIGHT (répéter deux autres fois).
  - L'avertissement est affiché. Appuyer sur Enter.  
**REMARQUE :** Il n'est pas nécessaire d'attendre une rétroaction audible ou visuelle de la commande après chaque appui sur les touches.
  - Si la commande ne passe pas en mode de diagnostic, continuer à répéter la séquence des touches à partir de l'étape 1.
  - À partir du menu de diagnostic, faire défiler la liste jusqu'à la sélection souhaitée en utilisant l'écran tactile.
- Option B :**
- Appuyer sur Tools> Info> Service and Support. Press diagnostics button for 1 minute. Press 1,2,3,1,2,3,1,2,3. Appuyer sur Enter.  
**REMARQUE :** L'avertissement est affiché. Appuyer sur Enter.
  - Si la commande ne passe pas en mode de diagnostic, continuer à répéter la séquence des touches à partir de l'étape 1. Toutes les touches s'allumeront lorsque la commande passe en mode de diagnostic.
  - À partir du menu de diagnostic, faire défiler la liste jusqu'à la sélection souhaitée en utilisant l'écran tactile.

**ACTIVATION DES MODES DE TEST DE DIAGNOSTIC DE SERVICE**

Antes de aplicar cualquier medida de corrección, siga estos pasos para ingresar al modo Diagnostics (Diagnóstico):

- Opción A:**
- Ingrese al modo Diagnostics (Diagnóstico) presionando las mismas 3 teclas 3 veces seguidas.  
Hornos simples: Presione HOME>FAVORITES>LIGHT (Inicio>Favoritos>Luz) (Repita 2 veces más).  
Hornos dobles: Presione HOME>FAVORITES> LIGHT (Inicio>Favoritos>Luz) (Repita 2 veces más).
  - Aparecerá la advertencia. Presione Enter (Intro).  
**NOTA:** No debe esperar un aviso audible ni visual del control entre presiones de teclas.
  - Si el control no ingresa al modo Diagnostics (Diagnóstico), siga repitiendo la secuencia de pulsación de teclas del Paso 1.
  - Desde el menú Diagnostics (Diagnóstico), desplácese hasta la selección deseada usando la pantalla táctil.
- Opción B:**
- Presione Tools> Info> Service and Support (Herramientas>Información>Servicio y soporte). Presione el botón de diagnóstico por 1 minuto. Presione 1, 2, 3, 1, 2, 3, 1, 2, 3. Presione Enter (Intro).  
**NOTA:** Aparecerá la advertencia. Presione Enter (Intro).
  - Si el control no ingresa a modo Diagnostics (Diagnóstico), siga repitiendo la secuencia de pulsación de teclas del Paso 1. Cuando el control ingrese a Diagnostics (Diagnóstico), se encenderán todas las teclas.
  - Desde el menú Diagnostics (Diagnóstico), desplácese hasta la selección deseada usando la pantalla táctil.

**ERROR CODES / CODES D'ERREUR / CÓDIGOS DE ERROR**

Code / Code / Código	Description / Description / Descripción
F1E0	Oven user interface (UI) failure Défaillance de l'interface utilisateur (UI) du four Falla de interfaz de usuario (UI) del horno
F1E1	Internal oven appliance manager error Erreur gestionnaire de l'appareil interne du four Error de administrador interno del horno
F2E0	Keypad disconnected Clavier déconnecté Teclado desconectado
F2E1	Stuck/shorted key Touche bloquée/court-circuitée Tecla atascada o con cortocircuito
F3E0	Main oven sensor open or shorted Capteur du four principal ouvert ou court-circuité Sensor del horno principal abierto o en cortocircuito
F3E1	Bottom oven sensor open or shorted Capteur du four inférieur ouvert ou court-circuité Sensor del horno inferior abierto o en cortocircuito
F5E0	Door and latch switch do not agree (main/upper oven) Non-concordance entre les contacteurs de la porte et du loquet (four principal/supérieur) El interruptor de puerta y pestillo no concuerda (horno principal/superior)
F5E1	Latch not operating (main/upper oven) Loquet du four inopérant (four principal/supérieur) El pestillo no funciona (horno principal/superior)
F5E3	Door and latch switch do not agree (lower oven) Non-concordance entre les contacteurs de la porte et du loquet (four inférieur) El interruptor de puerta y pestillo no concuerda (horno inferior)
F5E4	Latch not operating (lower oven) Loquet du four inopérant (four inférieur) El pestillo no funciona (horno inferior)
F6E0	Oven user interface - lost communication Interface utilisateur du four - perte de communication Interfaz de usuario del horno: se perdió la comunicación
F6E1	Over temperature (main/upper oven) Dépassement de température (four principal/supérieur) Exceso de temperatura (horno principal/superior)
F6E3	Over temperature (lower oven) Dépassement de température (four inférieur) Exceso de temperatura (horno inferior)
F6E4	User interface/appliance manager state status mismatch Non-concordance de statut d'état entre interface utilisateur et gestionnaire de l'appareil Discrepancia de interfaz de estado de Interfaz de usuario/Administrador del horno

Code / Code / Código	Description / Description / Descripción
F6E6	Oven appliance manager - lost communication (main/upper oven) Gestionnaire du four - perte de communication (four principal/supérieur) Administrador del horno: se perdió la comunicación (horno principal/superior)
F6E9	Oven appliance manager - lost communication (lower oven) Gestionnaire du four - perte de communication (four inférieur) Administrador del horno: se perdió la comunicación (horno inferior)
F8E0	Low fan speed underspeed Sous-vitesse de la vitesse basse du ventilateur Velocidad insuficiente del ventilador inferior
F8E1	Low fan speed overspeed Survitesse de la vitesse basse du ventilateur Velocidad excesiva del ventilador inferior
F8E2	High fan speed underspeed Sous-vitesse de la vitesse élevée du ventilateur Velocidad insuficiente del ventilador superior
F8E3	High fan speed overspeed Survitesse de la vitesse élevée du ventilateur Velocidad excesiva del ventilador superior
F9E0	Product not wired correctly Le produit n'est pas branché correctement Las conexiones de cableado del producto no son correctas

**IMPORTANT:** Electrostatic discharge may cause damage to machine control electronics. Refer to online Tech Manual for additional information.

**Check for proper voltage by completing the following steps:**

1. Unplug appliance or disconnect power.
2. Connect voltage measurement equipment to proper connectors.
3. Plug in appliance or reconnect power and confirm voltage reading.
4. Unplug appliance or disconnect power.

**IMPORTANT :** Une décharge d'électricité statique peut faire subir des dommages aux circuits électroniques. Pour plus d'informations, consulter le manuel technique du produit en ligne.

**Vérifiez que la tension est correcte en effectuant les étapes suivantes:**

1. Débranchez l'appareil ou débranchez l'alimentation.
2. Connectez l'équipement de mesure de tension aux connecteurs appropriés.
3. Branchez l'appareil ou reconnectez l'alimentation et confirmez la lecture de la tension.
4. Débranchez l'appareil ou débranchez l'alimentation.

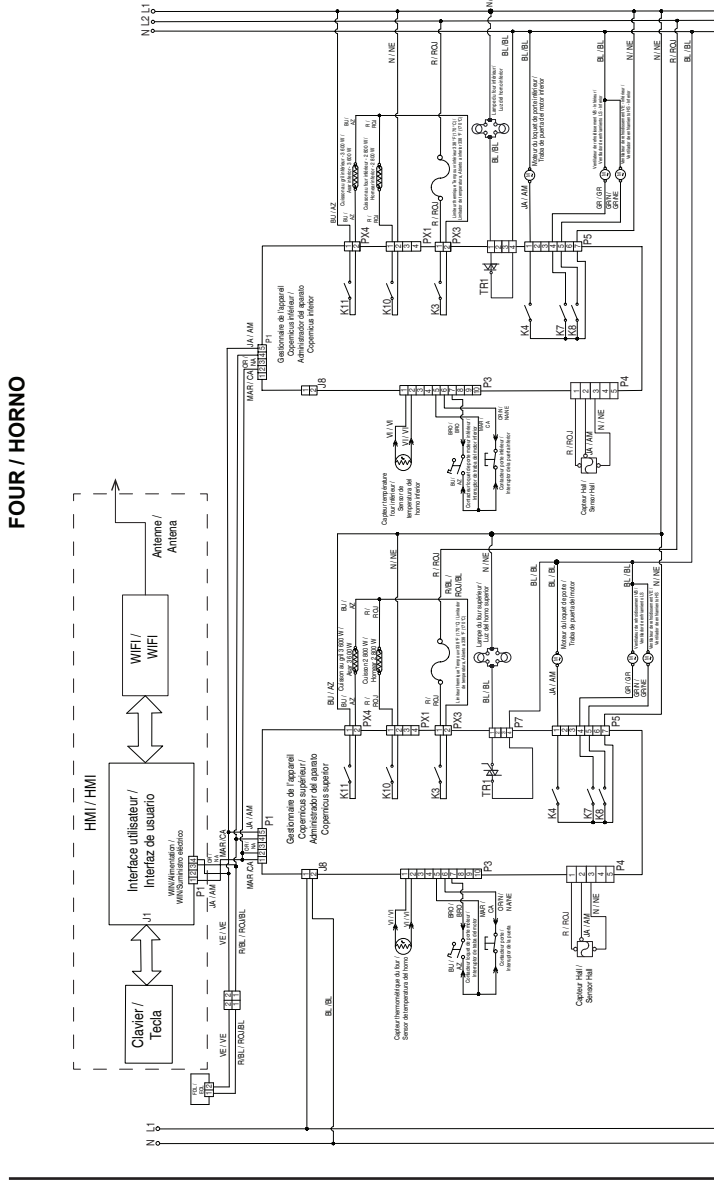
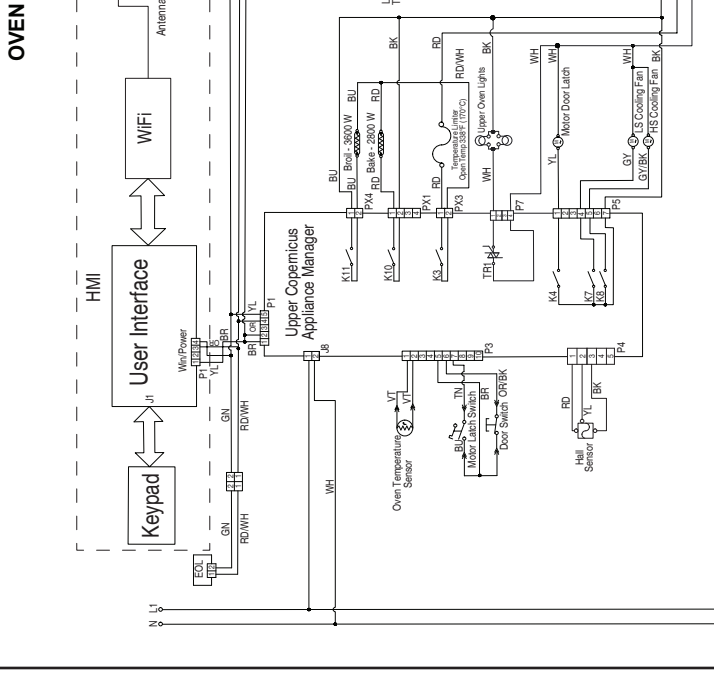
**IMPORTANTE:** La descarga electrostática puede dañar la electrónica de control de la máquina. Consulte el manual para el técnico en línea para obtener información adicional.

**Verifique el voltaje adecuado completando los siguientes pasos:**

1. Desenchufe electrodoméstico o desconecte la alimentación.
2. Conecte el equipo de medición de voltaje a los conectores apropiados.
3. Enchufe electrodoméstico o vuelva a conectar la alimentación y confirme la lectura de voltaje.
4. Desenchufe electrodoméstico o desconecte la alimentación.

**RESISTANCES / RÉSTANCIAS / RESISTENCIA / VOLTAGE / TENSION / TENSÓN**

Component / Composant / Componente	Resistance / Résistance / Resistencia	Voltage / Tension / Tensión
Lights / Lampes / Luces	0-40 Ω	120 VAC 120 VCA 120 VCA
Latch Switch / Contacteur de la porte / Interruptor de pestillo	Open circuit / Circuit ouvert / Circuito abierto	N/A
Door Switch / Contacteur de la porte / Interruptor de la puerta	Closed circuit with oven door closed / Circuit fermé avec la porte du four fermée / Circuito cerrado con la puerta del horno cerrada	N/A
Latch Motor / Moteur du loquet / Motor de pestillo	500-3000 Ω	120 VAC motor running / 120 VCA - le moteur tourne / Motor de 120 VCA funcionando
Oven Temperature Sensor / Capteur thermétrique du four / Sensor de temperatura del horno	1075 Ω at 68°F (20°C) DLB / 1075 Ω a 68°F (20°C), relais disj. bipol. / DLB de 1075 Ω a 20°C (68°F)	N/A
Cooling Fan Motor - High Speed / Moteur du ventilateur de refroidissement - vitesse élevée / Motor del ventilador de refrigeración: alta velocidad	15-23 Ω	120 VAC motor running / 120 VCA - le moteur tourne / Motor de 120 VCA funcionando
Cooling Fan Motor - Low Speed / Moteur du ventilateur de refroidissement - basse vitesse / Motor del ventilador de refrigeración: baja velocidad	15-23 Ω	120 VAC motor running / 120 VCA - le moteur tourne / Motor de 120 VCA funcionando
Thermal Limiter / Limiteur thermique / Limitador térmico	Closed circuit / Circuit fermé / Circuito cerrado	0 V closed, N/A open / 0 V fermé, N/A ouvert / 0 V cerrado, N/A abierto
Thermal Fuse (only for Single/double) / Fusible thermique (modèle simple/double uniquement) / Fusible térmico (solo para simple/doble)	Closed circuit / Circuit fermé / Circuito cerrado	0 V closed, N/A open / 0 V fermé, N/A ouvert / 0 V cerrado, N/A abierto
Bake Element / Élément de cuisson au four / Elemento para hornear	19.0-21.6 Ω / 19.0-21.6 Ω / 19.0-21.6 Ω	240 VAC Bake cycle operating / 240 VCA, programme de cuisson au four en cours / Funcionamiento en ciclo de horneado a 240 VCA
Broil Element / Élément de cuisson au grill / Elemento para asar a la parrilla	13.5-14.92 Ω / 13.5-14.92 Ω / 13.5-14.92 Ω	240 VAC Broil cycle operating / 240 VCA, programme de cuisson au grill en cours / Funcionamiento en ciclo de asado a la parrilla a 240 VCA
User Interface Board / Carte de l'interface utilisateur / Tablero de interfaz de usuario	N/A	14 VDC / 14 VCC / 14 VCC
Copernicus ACU / Module de commande Copernicus / ACU Copernicus	N/A	14 VDC / 14 VCC / 14 VCC



**LEGEND**

+	Connection	+	Connection	o	Terminals	o	Resistor or Element	o	Incandescent Light	o	Non-resettable Fuse	o	Thermistor	o	Indicator Light	o	Triac	o	Thermo Fuse	o	Multiple Functions / Circuitry Enclosed Within
>>	In-Line Connection	>>	Connexion en série / Conexión en línea	o	Broches du composant / Terminales	o	Resistance / Résistance / Resistencia	o	Lampe à incandescence / Luz incandescente	o	Fusible non réarmable / Fusible no reajustable	o	Thermistances / Thermistor	o	Témoin lumineux / Luz indicadora	o	Triac	o	Fusible thermique / Fusible térmico	o	Multiple Functions / Circuitry Enclosed Within
+	Connection	+	Connexion	o	Broches du composant / Terminales	o	Resistance / Résistance / Resistencia	o	Lampe à incandescence / Luz incandescente	o	Fusible non réarmable / Fusible no reajustable	o	Thermistances / Thermistor	o	Témoin lumineux / Luz indicadora	o	Triac	o	Fusible thermique / Fusible térmico	o	Multiple Functions / Circuitry Enclosed Within

**LÉGENDE / LEYENDA**

+	Connexion / Conexión	+	Connexion / Conexión	o	Broches du composant / Terminales	o	Resistance / Résistance / Resistencia	o	Lampe à incandescence / Luz incandescente	o	Fusible non réarmable / Fusible no reajustable	o	Thermistances / Thermistor	o	Témoin lumineux / Luz indicadora	o	Triac	o	Fusible thermique / Fusible térmico	o	Multiple Functions / Circuitry Enclosed Within
>>	Connexion en série / Conexión en línea	>>	Connexion en série / Conexión en línea	o	Broches du composant / Terminales	o	Resistance / Résistance / Resistencia	o	Lampe à incandescence / Luz incandescente	o	Fusible non réarmable / Fusible no reajustable	o	Thermistances / Thermistor	o	Témoin lumineux / Luz indicadora	o	Triac	o	Fusible thermique / Fusible térmico	o	Multiple Functions / Circuitry Enclosed Within
+	Connexion / Conexión	+	Connexion / Conexión	o	Broches du composant / Terminales	o	Resistance / Résistance / Resistencia	o	Lampe à incandescence / Luz incandescente	o	Fusible non réarmable / Fusible no reajustable	o	Thermistances / Thermistor	o	Témoin lumineux / Luz indicadora	o	Triac	o	Fusible thermique / Fusible térmico	o	Multiple Functions / Circuitry Enclosed Within