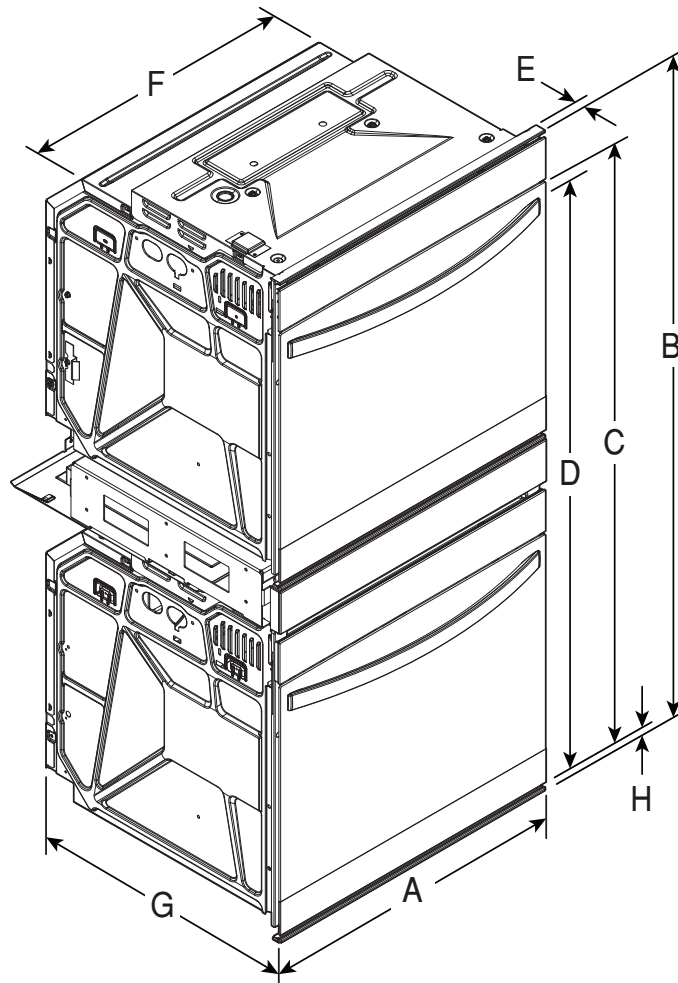


### DOUBLE OVEN

#### PRODUCT DIMENSIONS

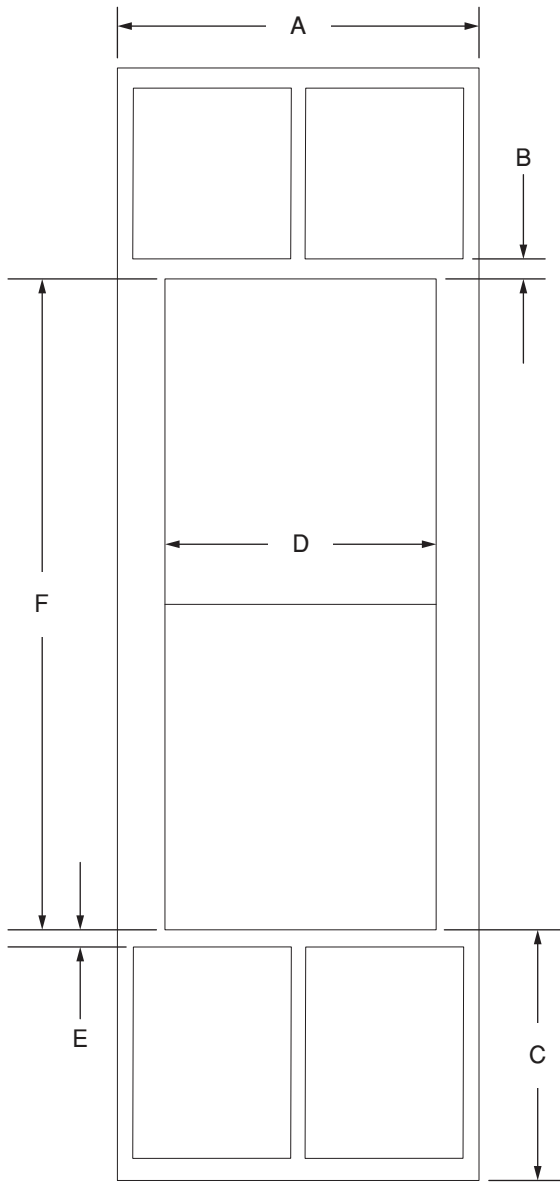
MODEL #		WOD52ES4M*	
Unit of Measurement		in	cm
<b>A</b>	Overall Width	23 <sup>7</sup> / <sub>16</sub>	59.5
<b>B</b>	Overall Height	50 <sup>1</sup> / <sub>4</sub>	127.7
<b>C</b>	Height of Doors	45 <sup>3</sup> / <sub>4</sub>	116.3
<b>D</b>	Height of Door Handles	44 <sup>13</sup> / <sub>16</sub>	113.9
<b>E</b>		7/8	2.2
<b>F</b>	Minimum Cabinet Width	21 <sup>7</sup> / <sub>8</sub>	55.6
<b>G</b>	Overall Depth	22 <sup>3</sup> / <sub>8</sub>	56.8
<b>H</b>		5/8	1.6



**IMPORTANT:** Dimensional specifications are provided for planning purposes only. Do not make any cutouts based on this information. Refer to the Installation Guide before selecting cabinetry, verifying electrical/gas connections, making cutouts or beginning installation. All Whirlpool® appliances are appropriately UL, CUL or CSA approved.

**Double Oven - Traditional Installation**

OPENING/CLEARANCE DIMENSIONS



**FRONT VIEW**

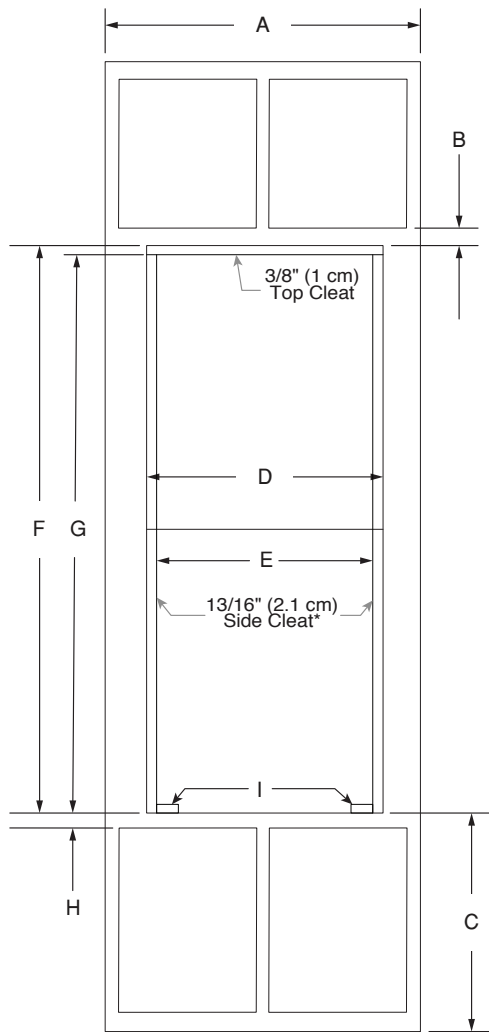
	Unit of Measurement	in	cm
<b>A</b>	Width of Cabinet (minimum)	24	61
<b>B</b>	Top of cutout to bottom of upper cabinet door (minimum)	1	2.5
<b>C</b>	Bottom of cutout to door	14 <sup>3</sup> / <sub>4</sub>	37.5
<b>D</b>	Width of Cutout	22 <sup>5</sup> / <sub>8</sub>	57.5
<b>E</b>	Bottom of cutout to top of cabinet door (minimum)	1 <sup>1</sup> / <sub>2</sub>	3.8
<b>F</b>	Height of cutout (minimum)	49 <sup>3</sup> / <sub>4</sub>	126.4

**NOTE:** True dimensions are in mm or cm and converted to inches.

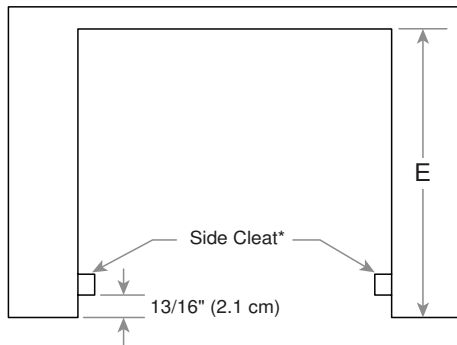
**IMPORTANT:** Dimensional specifications are provided for planning purposes only. **Do not make any cutouts based on this information.** Refer to the Installation Guide before selecting cabinetry, verifying electrical/gas connections, making cutouts or beginning installation. All Whirlpool® appliances are appropriately UL, CUL or CSA approved.

### Double Oven - Flush Installation

#### OPENING/CLEARANCE DIMENSIONS



**FRONT VIEW**



**TOP VIEW**

	Unit of Measurement	in	cm
<b>A</b>	Width of cabinet (minimum)	25 <sup>1</sup> / <sub>16</sub>	63.6
<b>B</b>	Top of cutout to bottom of upper cabinet door	1	2.5
<b>C</b>	Bottom of cutout to door	14 <sup>3</sup> / <sub>4</sub>	37.5
<b>D</b>	Width of flush insert cutout	23 <sup>11</sup> / <sub>16</sub>	60.1
<b>E</b>	Width of opening	22 <sup>5</sup> / <sub>8</sub>	57.5
<b>F</b>	Height of cutout (minimum)	50 <sup>7</sup> / <sub>16</sub>	128.1
<b>G</b>		50 <sup>1</sup> / <sub>16</sub>	127.1
<b>H</b>	Bottom of cutout to top of cabinet door (minimum)	1 <sup>1</sup> / <sub>2</sub>	3.8
<b>I</b>	Spacer (entire depth of cutout) Height X Width 3/8" x 2" (1 cm x 5.1 cm)		
<b>J</b>	Depth of cutout (minimum)	23 <sup>1</sup> / <sub>4</sub>	59.1

**NOTE:** True dimensions are in mm or cm and converted to inches.

**IMPORTANT:** Dimensional specifications are provided for planning purposes only. Do not make any cutouts based on this information. Refer to the Installation Guide before selecting cabinetry, verifying electrical/gas connections, making cutouts or beginning installation. All Whirlpool® appliances are appropriately UL, CUL or CSA approved.

## DOUBLE OVEN ELECTRICAL REQUIREMENTS

Electrical Requirements Checklist:

Oven must be connected to the proper electrical voltage and frequency as per table below:

Type of Oven	Model Series	Voltage	Frequency	Final Rating
Double	WOD52ES4M*	208 V	60 Hz	6.3 kW
		240 V	60 Hz	8.4 kW

Separate 40 A circuit is required.

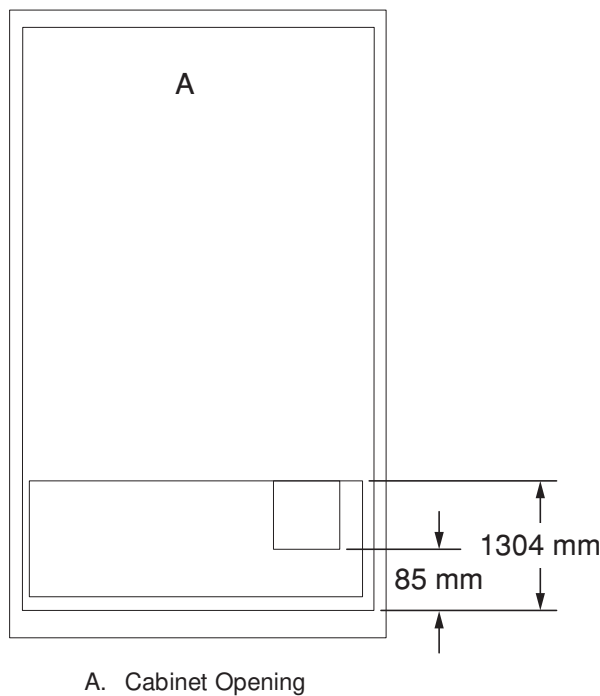
Double oven may be installed with each power cord wired to one junction box.

A dedicated circuit breaker is recommended.

The products is equipped with an electrical conduit that allows to place the Junction Box in the area measured 1304 mm from the bottom of the cabinet to top of the electrical box, across the entire width of the cabinet.

Electrician may be required to locate junction box out of the defined installation area.

### RECOMMENDED ELECTRICAL OUTLET ZONE



**NOTE:** If you have questions about your electrical supply, call a licensed, qualified electrician.

**IMPORTANT:** Dimensional specifications are provided for planning purposes only.

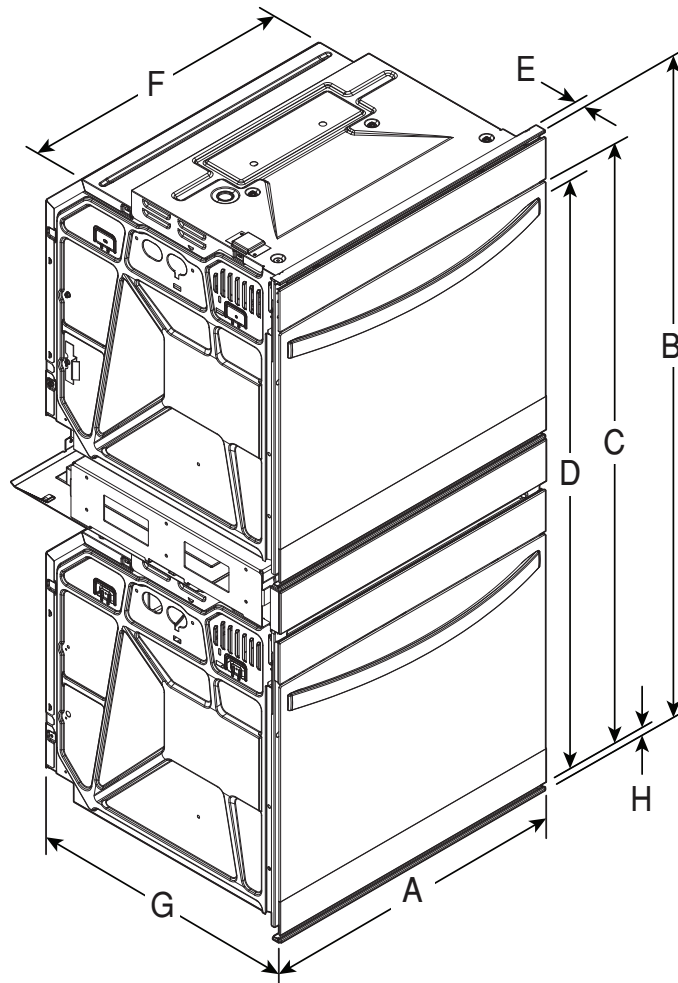
**Do not make any cutouts based on this information.** Refer to the Installation Guide before selecting cabinetry, verifying electrical/gas connections, making cutouts or beginning installation.

All Whirlpool® appliances are appropriately UL, CUL or CSA approved.

### FOUR DOUBLE

#### DIMENSIONS DU PRODUIT

No de modèle		WOD52ES4M*	
Unité de mesure		po	cm
<b>A</b>	Largeur totale	23 <sup>7</sup> / <sub>16</sub>	59,5
<b>B</b>	Hauteur totale	50 <sup>1</sup> / <sub>4</sub>	127,7
<b>C</b>	Hauteur des portes	45 <sup>3</sup> / <sub>4</sub>	116,3
<b>D</b>	Hauteur des poignées de la porte	44 <sup>13</sup> / <sub>16</sub>	113,9
<b>E</b>		7/8	2,2
<b>F</b>	Largeur minimum de l'armoire	21 <sup>7</sup> / <sub>8</sub>	55,6
<b>G</b>	Profondeur totale	22 <sup>3</sup> / <sub>8</sub>	56,8
<b>H</b>		5/8	1,6



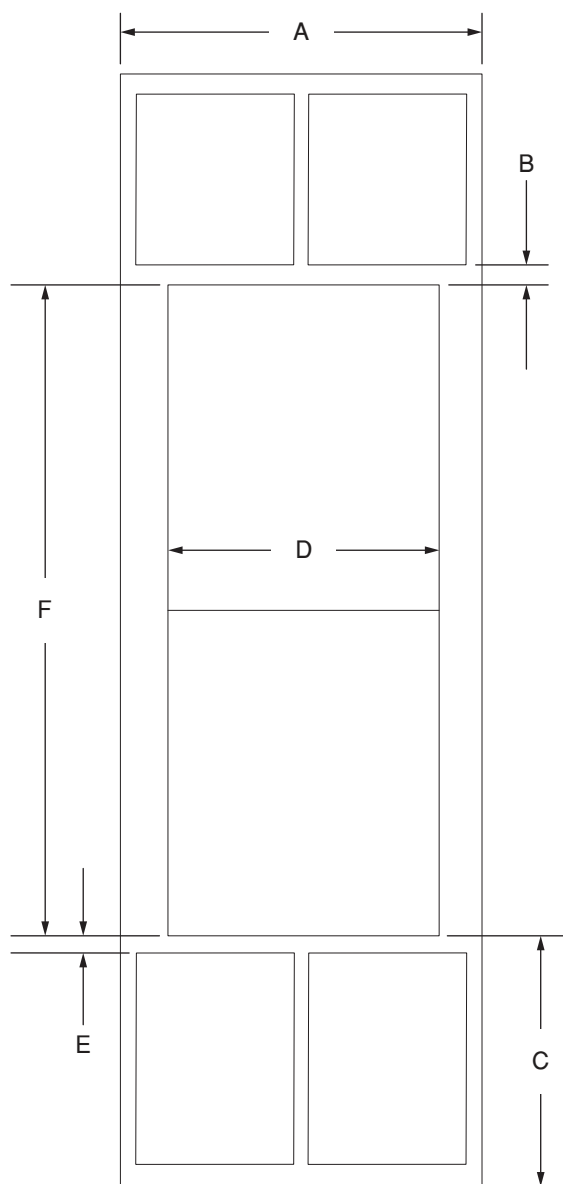
**IMPORTANT :** Les spécifications dimensionnelles sont fournies uniquement à des fins de planification.

**Ne faire aucune découpe sur la base de cette information.** Se référer au Guide d'installation avant de choisir une armoire, de vérifier les connexions électriques/au gaz, d'effectuer des coupes ou de commencer l'installation.

Tous les appareils Whirlpool® sont homologués UL, CUL ou CSA.

## Four double – Installation traditionnelle

## DIMENSIONS D'OUVERTURE ET DE DÉGAGEMENT



VUE DE FACE

	Unité de mesure	po	cm
<b>A</b>	Largeur minimum de l'armoire	24	61
<b>B</b>	Distance minimum du haut de l'ouverture jusqu'au bas de la porte de l'armoire supérieure	1	2,5
<b>C</b>	Distance du bas de l'ouverture jusqu'au sol	14 <sup>3</sup> / <sub>4</sub>	37,5
<b>D</b>	Largeur de l'ouverture	22 <sup>5</sup> / <sub>8</sub>	57,5
<b>E</b>	Distance minimum du bas de l'ouverture jusqu'au haut de la porte de l'armoire inférieure	1 <sup>1</sup> / <sub>2</sub>	3,8
<b>F</b>	Hauteur minimum de l'ouverture	49 <sup>3</sup> / <sub>4</sub>	126,4

**REMARQUE :** Les vraies dimensions sont en mm ou en cm et converties en pouces.

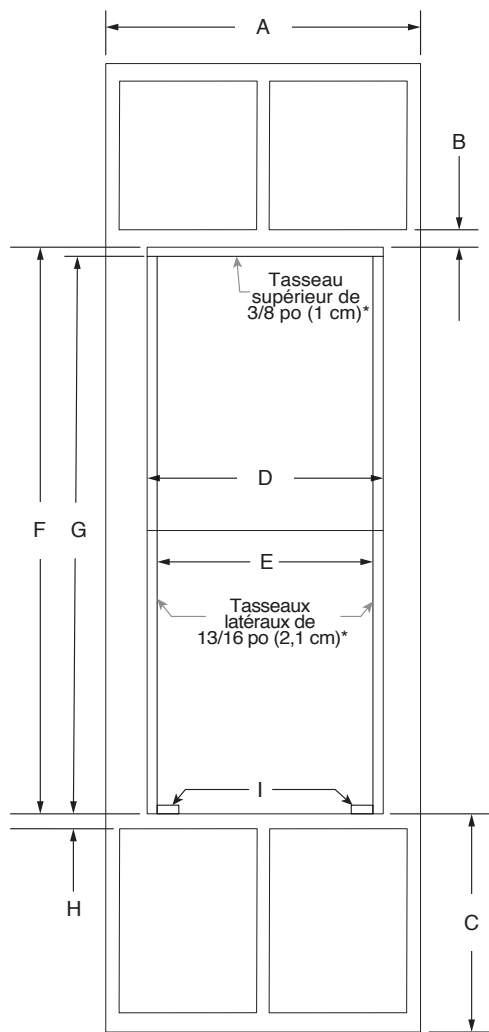
**IMPORTANT :** Les spécifications dimensionnelles sont fournies uniquement à des fins de planification.

**Ne faire aucune découpe sur la base de cette information.** Se référer au Guide d'installation avant de choisir une armoire, de vérifier les connexions électriques/au gaz, d'effectuer des coupes ou de commencer l'installation.

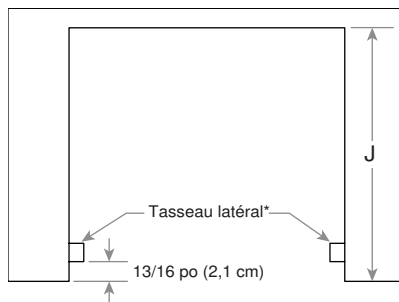
Tous les appareils Whirlpool® sont homologués UL, CUL ou CSA.

## Four double – Installation en affaurement

## DIMENSIONS D'OUVERTURE ET DE DÉGAGEMENT



VUE DE FACE



VUE DU DESSUS

	Unité de mesure	po	cm
<b>A</b>	Largeur minimum de l'armoire	25 <sup>1</sup> / <sub>16</sub>	63,6
<b>B</b>	Distance du haut de l'ouverture jusqu'au bas de la porte de l'armoire supérieure	1	2,5
<b>C</b>	Distance du bas de l'ouverture jusqu'au sol	14 <sup>3</sup> / <sub>4</sub>	37,5
<b>D</b>	Largeur de l'ouverture intégrée en affaurement	23 <sup>11</sup> / <sub>16</sub>	60,1
<b>E</b>	Largeur de l'ouverture	22 <sup>5</sup> / <sub>8</sub>	57,5
<b>F</b>	Hauteur minimum de l'ouverture	50 <sup>7</sup> / <sub>16</sub>	128,1
<b>G</b>		50 <sup>1</sup> / <sub>16</sub>	127,1
<b>H</b>	Distance minimum du bas de l'ouverture jusqu'au haut de la porte de l'armoire inférieure	1 <sup>1</sup> / <sub>2</sub>	3,8
<b>I</b>	Spacer (entire depth of cutout) Hauteur X largeur 3/8 po x 2 po (1 cm x 5,1 cm)		
<b>J</b>	Profondeur minimum de l'ouverture	23 <sup>1</sup> / <sub>4</sub>	59,1

**REMARQUE :** Les vraies dimensions sont en mm ou en cm et converties en pouces.

**IMPORTANT :** Les spécifications dimensionnelles sont fournies uniquement à des fins de planification.

**Ne faire aucune découpe sur la base de cette information.** Se référer au Guide d'installation avant de choisir une armoire, de vérifier les connexions électriques/au gaz, d'effectuer des coupes ou de commencer l'installation.

Tous les appareils Whirlpool® sont homologués UL, CUL ou CSA.

## SPÉCIFICATIONS ÉLECTRIQUES DU FOUR DOUBLE

Liste de vérification des spécifications électriques :

Le four doit être raccordé à la bonne fréquence de tension électrique selon le tableau suivant :

Type de four	No de série du modèle	Tension	Fréquence	Cote nale
Double	WOD52ES4M*	208 V	60 Hz	6,3 kW
		240 V	60 Hz	8,4 kW

Un circuit de 40 A isolé est requis.

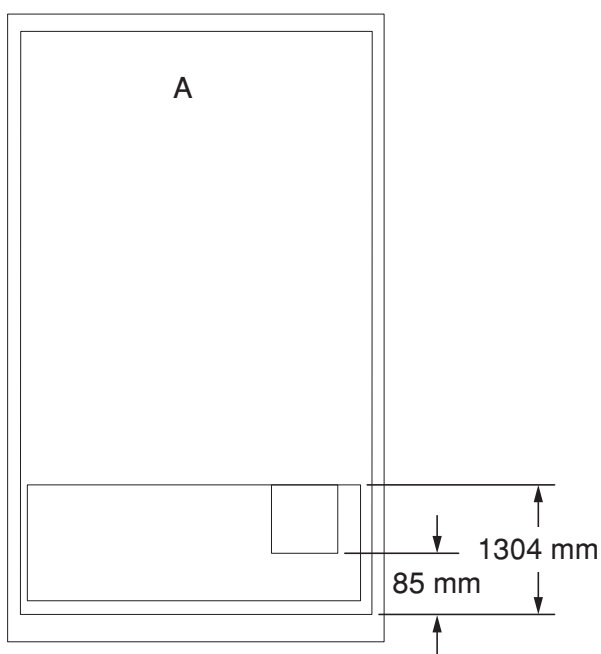
Un four double peut être installé avec chaque cordon d'alimentation raccordé au même boîtier de connexion.

Un disjoncteur dédié est recommandé.

Les produits sont équipés d'un conduit électrique qui permet de placer la boîte de jonction dans la zone mesurée de 1304 mm du bas de l'armoire au haut de la boîte électrique, sur toute la largeur de l'armoire.

Un électricien peut être tenu de localiser la boîte de jonction en dehors de la zone d'installation dénie.

## ZONE RECOMMANDÉE POUR LA PRISE ÉLECTRIQUE



A. Ouverture de l'armoire

**REMARQUE :** Pour toute question au sujet de l'alimentation électrique, faire appel à un électricien qualifié agréé.

**IMPORTANT :** Les spécifications dimensionnelles sont fournies uniquement à des fins de planification.

**Ne faire aucune découpe sur la base de cette information.** Se référer au Guide d'installation avant de choisir une armoire, de vérifier les connexions électriques/au gaz, d'effectuer des coupes ou de commencer l'installation.

Tous les appareils Whirlpool® sont homologués UL, CUL ou CSA.