

Model Size	Height Overall "A"	Height - Top of Cabinet "B"	Depth - Door Open 90° "C"	Depth - Drawer Open "D"	Depth - With Handles "E"	Depth - Without Handles "F"	Depth - Cabinet Only "G"	Width - Cabinet "H"	Width - Door Open 90° "I"
WRX988SIB, WRMF7736P	70 ¹ / ₈ " (1781 mm)	68 ⁵ / ₈ " (1743 mm)	48" (1219 mm)	47 ⁵ / ₈ " (1210 mm)	35 ¹ / ₁₆ " (906 mm)	33 ³ / ₁₆ " (843 mm)	28 ¹⁵ / ₁₆ " (735 mm)	35 ¹ / ₁₆ " (906 mm)	38 ³ / ₁₆ " (970 mm)
WRX986SIH	70 ¹ / ₈ " (1781 mm)	68 ³ / ₄ " (1746 mm)	48 ⁵ / ₈ " (1235 mm)	47 ⁵ / ₈ " (1210 mm)	36 ³ / ₈ " (924 mm)	33 ³ / ₄ " (847 mm)	29" (737 mm)	35 ³ / ₄ " (908 mm)	38 ³ / ₁₆ " (970 mm)

ELECTRICAL REQUIREMENTS

⚠ WARNING



Electrical Shock Hazard

Plug into a grounded 3 prong outlet.

Do not remove ground prong.

Do not use an adapter.

Do not use an extension cord.

Failure to follow these instructions can result in death, fire, or electrical shock.

Electrical: A 115 V, 60 Hz AC only, 15 A or 20 A fused, grounded electrical supply is required. It is recommended that a separate circuit serving only your refrigerator be provided. Use an outlet that cannot be turned off by a switch. Do not use an extension cord.

NOTE: Before performing any type of installation, cleaning, or removing a light bulb, turn the control (Thermostat, Refrigerator or Freezer Control depending on the model) to OFF and then disconnect the refrigerator from the electrical source. When you are finished, reconnect the refrigerator to the electrical source and reset the control (Thermostat, Refrigerator or Freezer Control depending on the model) to the desired setting. See "Using the Controls."

Water: A cold water supply with water pressure between 35 psi and 120 psi (241 kPa and 827 kPa) is required to operate ice maker and water dispenser. If you have questions about your water pressure, call a licensed, qualified plumber.

IMPORTANT: The pressure of the water coming out of a reverse osmosis system going to the water inlet valve of the refrigerator needs to be between 35 psi and 120 psi (241 kPa and 827 kPa).

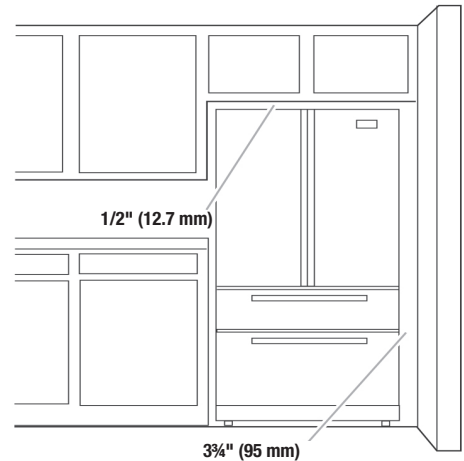
Reverse Osmosis Water Supply: If a reverse osmosis water filtration system is connected to your cold water supply, the water pressure to the reverse osmosis system needs to be a minimum of 40 psi to 60 psi (276 kPa to 414 kPa).

LOCATION REQUIREMENTS

⚠ WARNING



Explosion Hazard
Keep flammable materials and vapors, such as gasoline, away from refrigerator.
Failure to do so can result in death, explosion, or fire.

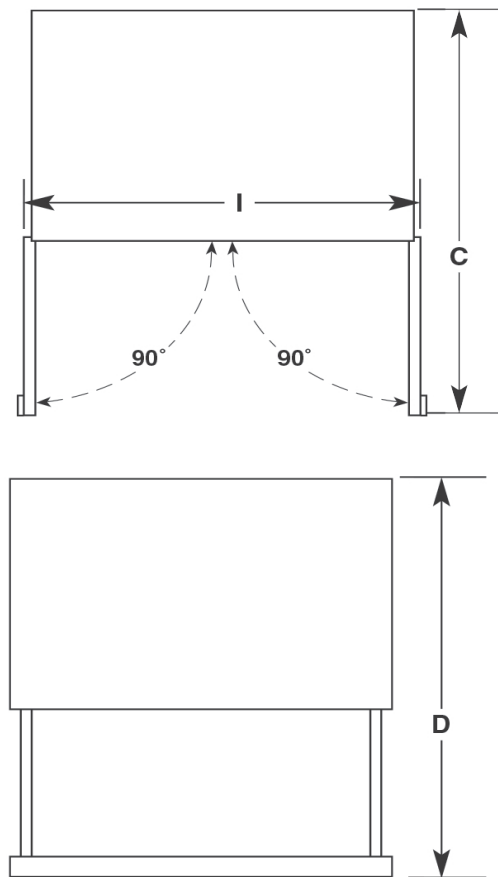
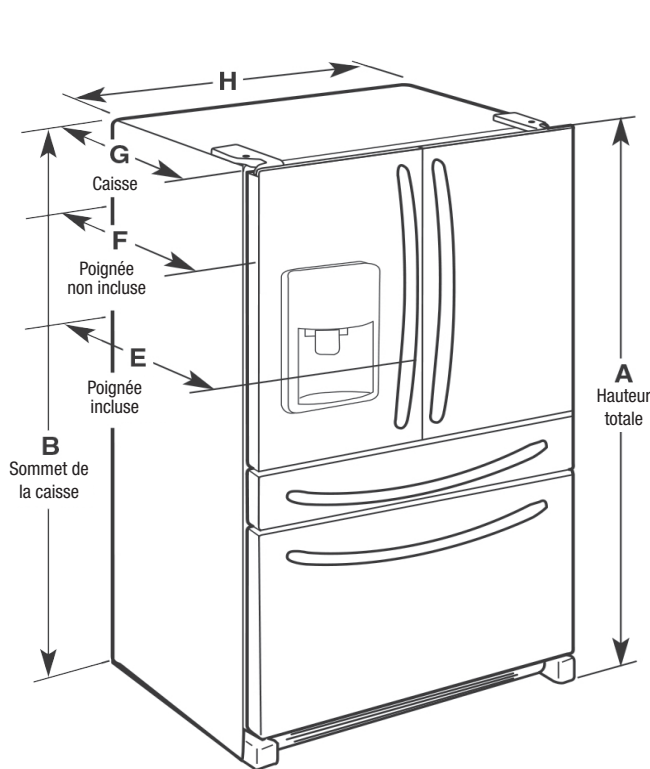


To ensure proper ventilation for your refrigerator, it is recommended to allow a 1/2" (1.27 cm) space on each side and at the refrigerator top. Allow at least 1" (2.54 cm) between back of cabinet and the wall (consider the condenser as back in case is present). If your refrigerator has an ice maker, make sure you leave extra space at the back for the water line connections.

If you are installing your refrigerator next to a fixed wall, leave 3³/₄" (9.5 cm) on the hinge side (depending on your model) to allow the door to swing open. This space on the hinge side also allows for crisper removal when the door is fully swung open.

NOTE: It is recommended that you do not install the refrigerator near an oven, radiator, or other heat source, nor in a location where the temperature will fall below 13°C (55°F).

Because Whirlpool Corporation policy includes a continuous commitment to improve our products, we reserve the right to change materials and specifications without notice. Dimensions are for planning purposes only. For complete details, see Installation Instructions packed with product. Specifications subject to change without notice.



Taille du modèle	Hauteur totale « A »	Hauteur jusqu'au sommet de la caisse « B »	Profondeur avec porte ouverte à 90° « C »	Profondeur avec le tiroir ouvert « D »	Profondeur avec poignées « E »	Profondeur sans les poignées « F »	Profondeur de la caisse uniquement « G »	Largeur de la caisse « H »	Largeur avec porte ouverte à 90° « I »
WRX988SIB, WRMF7736P	70 1/8 po (1 781 mm)	68 5/8 po (1 743 mm)	48 po (1 219 mm)	47 5/8 po (1 210 mm)	35 11/16 po (906 mm)	33 3/16 po (843 mm)	28 15/16 po (735 mm)	35 11/16 po (906 mm)	38 3/16 po (970 mm)
WRX986SIH	70 1/8 po (1 781 mm)	68 3/4 po (1 746 mm)	48 5/8 po (1 235 mm)	47 5/8 po (1 210 mm)	36 3/8 po (924 mm)	33 3/4 po (847 mm)	29 po (737 mm)	35 3/4 po (908 mm)	38 3/16 po (970 mm)

SPÉCIFICATIONS ÉLECTRIQUES

⚠ AVERTISSEMENT



Risque de choc électrique

- Brancher sur une prise à 3 alvéoles reliée à la terre.**
- Ne pas enlever la broche de liaison à la terre.**
- Ne pas utiliser un adaptateur.**
- Ne pas utiliser un câble de rallonge.**
- Le non-respect de ces instructions peut causer un décès, un incendie ou un choc électrique.**

Circuit électrique : Un circuit de 115 V CA à 60 Hz relié à la terre et protégé par un fusible de 15 A ou 20 A est requis. Il est recommandé d'utiliser un circuit distinct pour alimenter le réfrigérateur uniquement. Utiliser une prise de courant dont l'alimentation ne peut pas être interrompue par un interrupteur. Ne pas utiliser de rallonge.

REMARQUE : Avant d'exécuter tout type d'installation, nettoyage ou remplacement d'une ampoule d'éclairage, tourner le réglage (réglage du thermostat, du réfrigérateur ou du congélateur selon le modèle) à OFF (arrêt) et débrancher ensuite le réfrigérateur de la source d'alimentation électrique. Lorsque cela est terminé, reconnecter le réfrigérateur à la source d'alimentation électrique et replacer la commande (du thermostat, du réfrigérateur ou du congélateur selon le modèle) au réglage désiré. Voir la section « Utilisation des commandes ».

Eau : Une alimentation en eau froide avec une pression entre 35 lb/po² et 120 lb/po² (241 kPa à 827 kPa) est nécessaire pour faire fonctionner la machine à glaçons et le distributeur d'eau. Pour toute question au sujet de la pression de l'eau, faire appel à un plombier qualifié agréé.

IMPORTANT : La pression de l'alimentation en eau entre le système d'osmose inverse et le robinet d'arrivée d'eau du réfrigérateur doit être entre 35 lb/po² et 120 lb/po² (241 kPa à 827 kPa).

Alimentation en eau par osmose inverse : Si un système de filtration de l'eau par osmose inverse est raccordé à votre alimentation en eau froide, la pression de l'eau au système doit être d'un minimum de 40 lb/po² à 60 lb/po² (276 kPa à 414 kPa).

EXIGENCES D'EMPLACEMENT

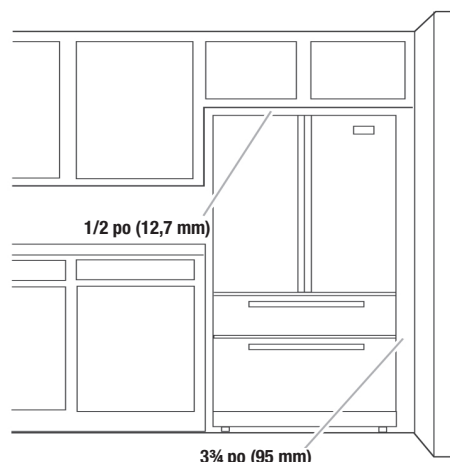
⚠ AVERTISSEMENT



Risque d'explosion

Garder les matériaux et les vapeurs inflammables, telle que l'essence, loin du réfrigérateur.

Le non-respect de cette instruction peut causer un décès, une explosion ou un incendie.

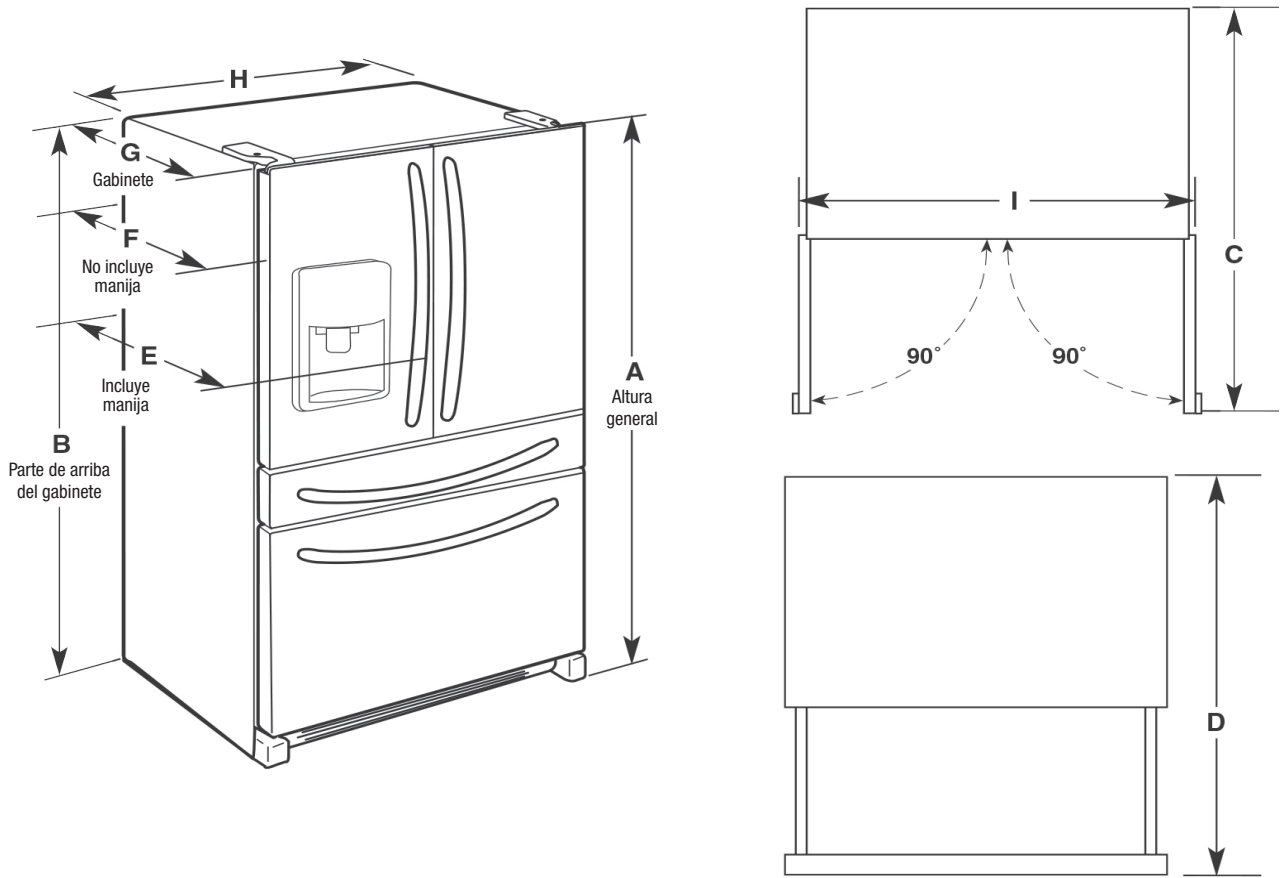


Pour obtenir une aération appropriée pour votre réfrigérateur, il est recommandé de laisser un espace de 1/2 po (1,27 cm) de chaque côté et au sommet du réfrigérateur. Laisser un espace d'au moins 1 po (2,54 cm) entre l'arrière de l'appareil et le mur (le condensateur représente l'arrière, s'il est présent). Si le réfrigérateur comporte une machine à glaçons, s'assurer de laisser un espace additionnel à l'arrière pour les raccords du conduit d'eau. Si on installe le réfrigérateur près d'un mur fixe, laisser 3 3/4 po (9,5 cm) d'espace du côté de la charnière (selon le modèle) pour permettre à la porte de s'ouvrir. Cet espace du côté de la charnière permet également un retrait plus net lorsque la porte est complètement ouverte.

REMARQUE : Il est recommandé de ne pas installer le réfrigérateur près d'un four, d'un radiateur ou d'une autre source de chaleur, ni dans un endroit où la température baissera au-dessous de 13 °C (55 °F).

La politique de Whirlpool Corporation, c'est aussi notre engagement à travailler sans relâche à l'amélioration de nos produits ; aussi nous nous réservons le droit de modifier les matériaux et spécifications sans préavis.

Les dimensions sont indiquées à des fins de planification uniquement. Pour des détails complets, voir les Instructions d'installation fournies avec le produit. Spécifications indiquées sous réserve de modifications.



Tamaño del modelo	Altura general	Altura - parte superior del gabinete "B"	Profundidad - puerta abierta a 90° "C"	Profundidad - cajón abierto "D"	Profundidad - con manijas "E"	Profundidad - sin manijas "F"	Profundidad - solo gabinete "G"	Ancho - gabinete "H"	Ancho - puerta abierta a 90° "I"
WRX988SIB, WRMF7736P	70 ¹ / ₈ " (1781 mm)	68 ⁵ / ₈ " (1743 mm)	48" (1219 mm)	47 ⁵ / ₈ " (1210 mm)	35 ¹ / ₁₆ " (906 mm)	33 ³ / ₁₆ " (843 mm)	28 ¹⁵ / ₁₆ " (735 mm)	35 ¹ / ₁₆ " (906 mm)	38 ³ / ₁₆ " (970 mm)
WRX986SIH	70 ¹ / ₈ " (1781 mm)	68 ³ / ₄ " (1746 mm)	48 ⁵ / ₈ " (1235 mm)	47 ⁵ / ₈ " (1210 mm)	36 ³ / ₈ " (924 mm)	33 ³ / ₄ " (847 mm)	29" (737 mm)	35 ³ / ₄ " (908 mm)	38 ³ / ₁₆ " (970 mm)

REQUISITOS ELÉCTRICOS

⚠ ADVERTENCIA



Peligro de Choque Eléctrico

Conecte a un contacto de pared de conexión a tierra de 3 terminales.

No quite la terminal de conexión a tierra.

No use un adaptador.

No use un cable eléctrico de extensión.

No seguir estas instrucciones puede ocasionar la muerte, incendio o choque eléctrico.

Eléctrico: Se requiere un suministro eléctrico de 115 V, 60 Hz CA solamente, con fusibles de 15 A o 20 A, debidamente conectado a tierra. Se recomienda utilizar un circuito de alimentación separado y de uso exclusivo para el refrigerador. Use un tomacorriente que no se pueda apagar con un interruptor. No use un cable de extensión.

NOTA: Antes de realizar cualquier tipo de instalación, limpieza o de quitar un foco de luz, ponga el Control (del Termostato, del Refrigerador o del Congelador dependiendo del modelo) en la posición OFF (Apagado) y luego desconecte el refrigerador de la fuente de energía. Cuando haya terminado, reconecte el refrigerador a la fuente de energía eléctrica y vuelva a fijar el control (del termostato, del refrigerador o del congelador dependiendo del modelo) en la posición deseada. Consulte "Uso de los controles".

Agua: Se necesita un suministro de agua fría con presión de agua entre 35 psi y 120 psi (241 kPa y 827 kPa) para hacer funcionar la fábrica de hielo y el dispensador de agua. Si tiene preguntas acerca de la presión del agua, llame a un plomero competente matriculado.

IMPORTANTE: Es necesario que el agua que sale de un sistema de ósmosis inversa y va a la válvula de entrada de agua del refrigerador sea de entre 35 psi y 120 psi (241 kPa y 827 kPa).

Suministro de agua por ósmosis inversa: Si el sistema de filtrado de agua por ósmosis inversa está conectado al suministro de agua fría, la presión de agua para el sistema de ósmosis inversa debe ser, como mínimo, de 40 psi y 60 psi (276 kPa y 414 kPa).

REQUISITOS DE LA UBICACIÓN

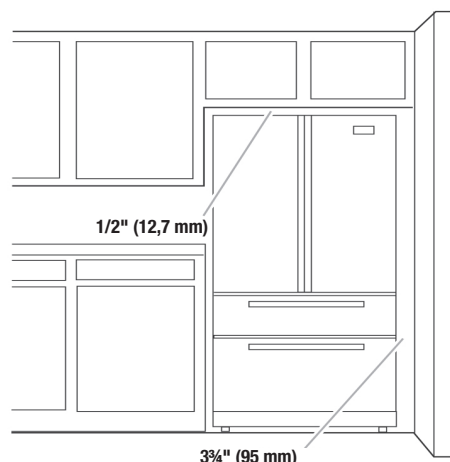
⚠ ADVERTENCIA



Peligro de Explosión

Mantenga los materiales y vapores inflamables, tales como gasolina, alejados del refrigerador.

No seguir esta instrucción puede ocasionar la muerte, explosión, o incendio.



Para asegurar la adecuada ventilación para su refrigerador, se recomienda dejar un espacio de 1/2" (1,27 cm) a cada lado y en la parte de arriba del refrigerador. Deje un espacio de 1" (2,54 cm), como mínimo, entre la parte posterior del gabinete y la pared (considere el condensador como parte posterior si está presente). Si el refrigerador tiene fábrica de hielo, asegúrese de dejar espacio adicional atrás para las conexiones de la línea de agua.

Si instala el refrigerador próximo a una pared fija, deje 3³/₄" (9,5 cm) del lado de la bisagra (en función del modelo) para permitir que la puerta abra bien. Este espacio en el lado de las bisagras también permite una extracción más limpia cuando la puerta está completamente abierta.

NOTA: Se recomienda que no instale el refrigerador cerca de un horno, radiador u otra fuente de calor, ni en un lugar donde la temperatura descienda por debajo de los 13 °C (55 °F).

Debido a que la política de Whirlpool Corporation incluye un compromiso continuo para mejorar nuestros productos, nos reservamos el derecho de cambiar materiales y especificaciones sin previo aviso. Las dimensiones son solo para fines de planificación. Para obtener los detalles completos, vea las Instrucciones de instalación incluidas con el producto. Las especificaciones están sujetas a cambio sin previo aviso.