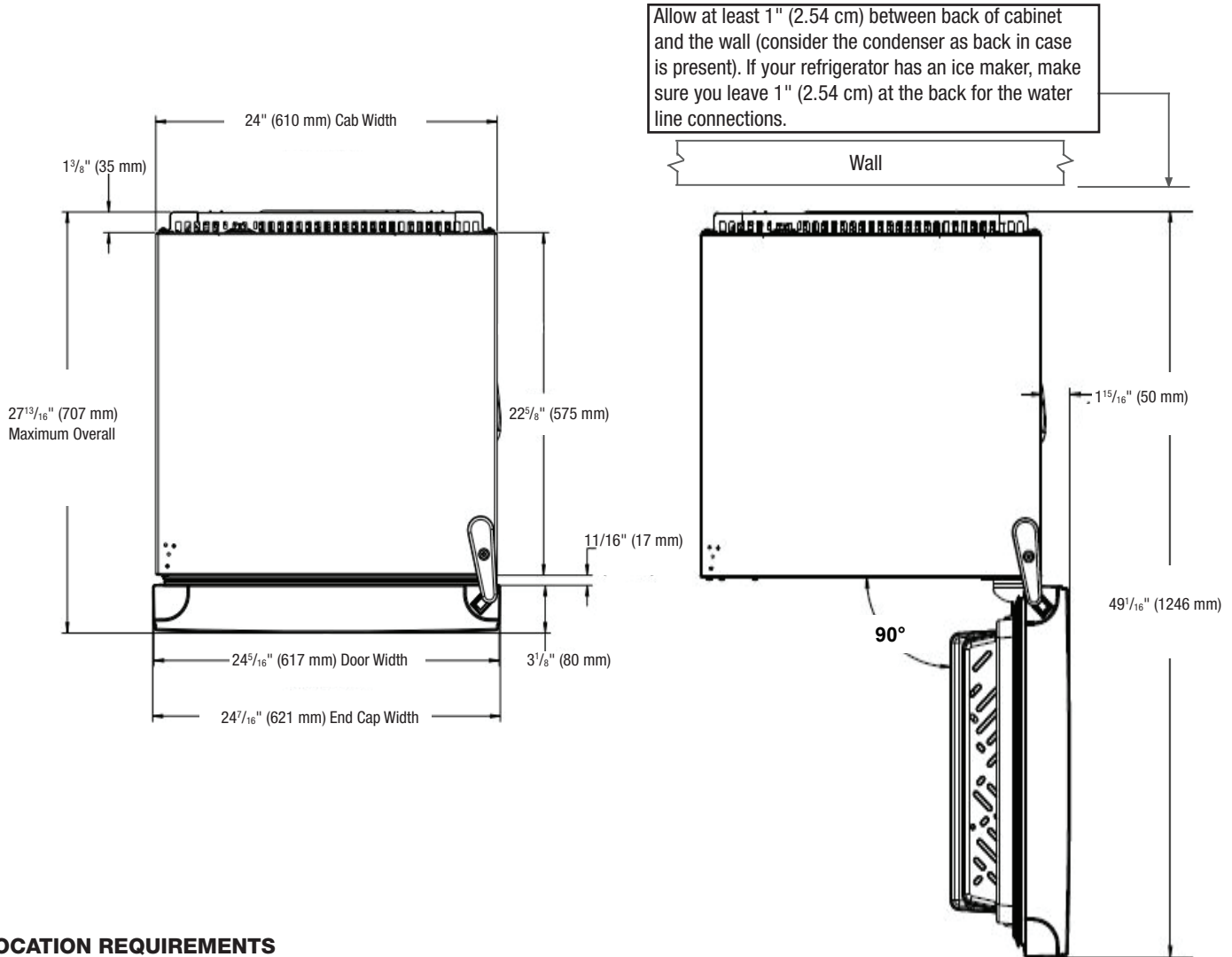


Model Size	Height Overall "A"	Overall Cab Height (Including Rollers) "B"	Overall Top Door Freezer to Rollers "C"	Refrigerator Door Height "D"	Freezer Door Height	Cabinet Width	Middle of the Freezer
WRT112CZJB WRT112CZJW WRT112CZJZ WRT312CZJB WRT312CZJV WRT312CZJW WRT312CZJZ	61 9/16" (1563 mm)	60 5/8" (1540 mm)	61 7/16" (1560 mm)	38 1/2" (978 mm)	20 3/4" (527 mm)	24" (610 mm)	50" (1270 mm)

**Note:** Millimeter dimensions are actual. Fractional inch dimensions are derived by rounding off to the nearest 1/16 inch.



### LOCATION REQUIREMENTS

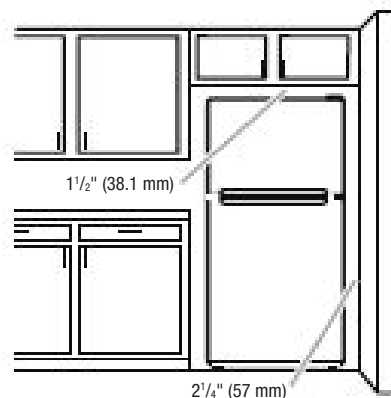
## ⚠ WARNING



**Explosion Hazard**

**Keep flammable materials and vapors, such as gasoline, away from refrigerator.**

**Failure to do so can result in death, explosion, or fire.**

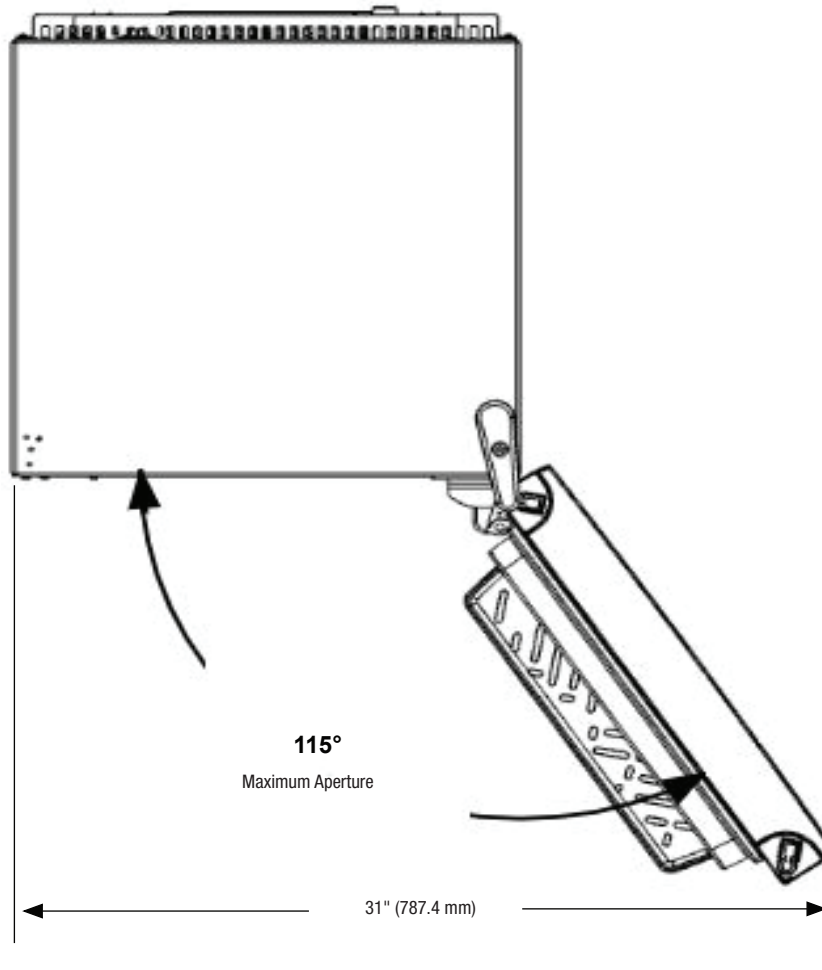


To ensure proper ventilation for your refrigerator, it is recommended to allow a 1/2" (1.27 cm) space on each side. Allow 1 1/2" (3.81 cm) of space between overhead cabinets and refrigerator top. Allow at least 1" (2.54 cm) between back of cabinet and the wall (consider the condenser as back in case is present). If your refrigerator has an ice maker, make sure you leave extra space at the back for the water line connections.


If you are installing your refrigerator next to a fixed wall, leave 2 1/4" (5.7 cm) on the hinge side to allow the door to swing open. This space on the hinge side also allows for crisper removal when the door is fully swung open.

**NOTE:** This refrigerator is intended for use in a location where the temperature ranges from a minimum of 13°C (55°F) to a maximum of 43°C (110°F). The preferred room temperature range for optimum performance, which reduces electricity usage and provides superior cooling, is between 15°C (60°F) and 32°C (90°F). It is recommended that you do not install the refrigerator near a heat source, such as an oven or radiator.

Because Whirlpool Corporation policy includes a continuous commitment to improve our products, we reserve the right to change materials and specifications without notice. Dimensions are for planning purposes only. For complete details, see Installation Instructions packed with product. Specifications subject to change without notice.



**⚠ WARNING**



**Electrical Shock Hazard**

- Plug into a grounded 3 prong outlet.**
- Do not remove ground prong.**
- Do not use an adapter.**
- Do not use an extension cord.**

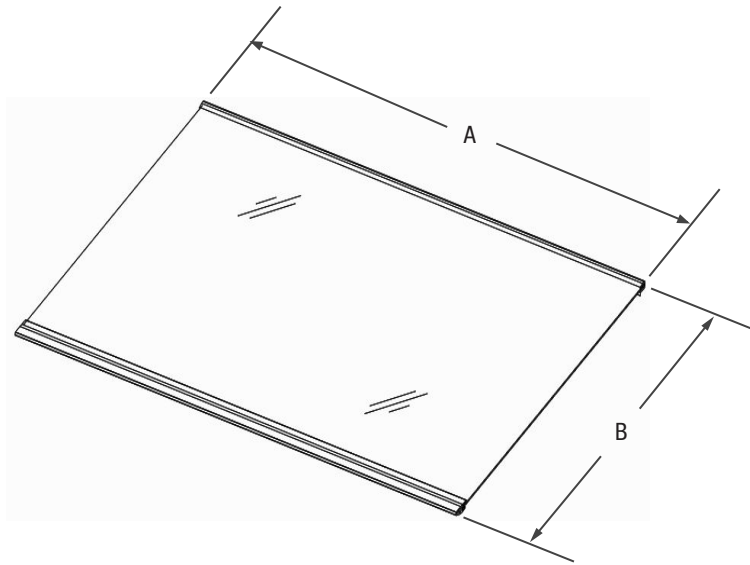
**Failure to follow these instructions can result in death, fire, or electrical shock.**

**Electrical:** A 115 V, 60 Hz., AC only, 15 A or 20 A fused, grounded electrical supply is required. It is recommended that a separate circuit serving only your refrigerator be provided. Use an outlet that cannot be turned off by a switch. Do not use an extension cord.

**NOTE:** Before performing any type of installation, cleaning, or removing a light bulb, turn the control (Thermostat, Refrigerator or Freezer Control depending on the model) to OFF and then disconnect the refrigerator from the electrical source. When you are finished, reconnect the refrigerator to the electrical source and reset the control (Thermostat, Refrigerator or Freezer Control depending on the model) to the desired setting. See "Using the Controls."

**Water:** A cold water supply with water pressure between 30 psi and 120 psi (207 kPa and 827 kPa) is required to operate ice maker and water dispenser. If you have questions about your water pressure, call a licensed, qualified plumber.

**IMPORTANT:** The pressure of the water coming out of a reverse osmosis system going to the water inlet valve of the refrigerator needs to be between 30 psi and 120 psi (207 kPa and 827 kPa). Reverse Osmosis Water Supply: If a reverse osmosis water filtration system is connected to your cold water supply, the water pressure to the reverse osmosis system needs to be a minimum of 40 psi to 60 psi (276 kPa to 414 kPa).



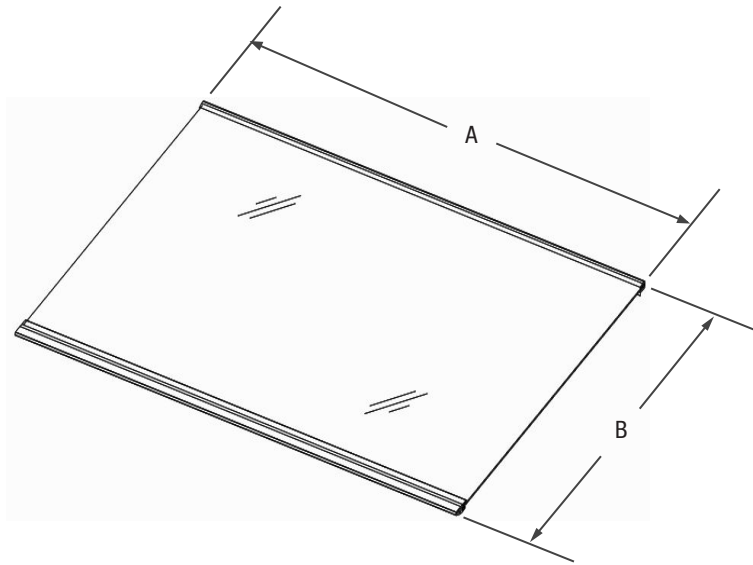
Models: WRT312CZJB, WRT312CZJV, WRT312CZJW, WRT312CZJZ

## Freezer Shelves

Refrigerator Compartment Features			
Description	Width "A"	Depth "B"	Height "C"
FREEZER GLASS SHELF TM CHROME	18 <sup>3</sup> / <sub>16</sub> " (462 mm)	11" (279.19 mm)	N/A

## Refrigerator Shelves

Refrigerator Compartment Features			
Description	Width "A"	Depth "B"	Height "C"
BOTTOM GLASS SHELF ASSY CHROME	20 <sup>1</sup> / <sub>4</sub> " (514 mm)	17 <sup>9</sup> / <sub>16</sub> " (446.02 mm)	N/A
REFRIGERATOR GLASS SHELF STANDARD CHROME	20 <sup>1</sup> / <sub>4</sub> " (514 mm)	15 <sup>1</sup> / <sub>16</sub> " (382.49 mm)	N/A



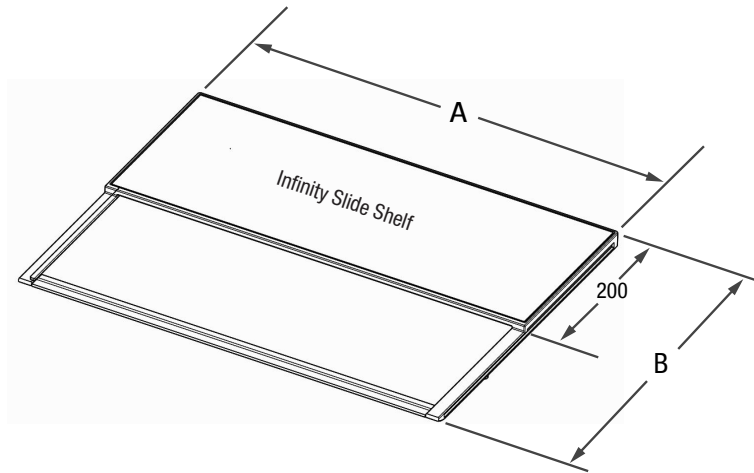
Models: WRT112CZJB, WRT112CZJW, WRT112CZJZ

## Freezer Shelves

Refrigerator Compartment Features			
Description	Width "A"	Depth "B"	Height "C"
FREEZER GLASS SHELF TM	18 <sup>3</sup> / <sub>16</sub> " (462 mm)	11" (279.19 mm)	N/A

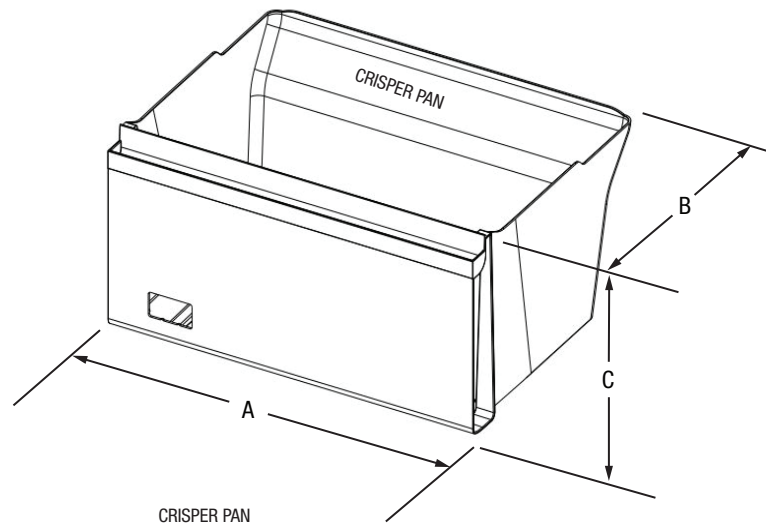
## Refrigerator Shelves

Refrigerator Compartment Features			
Description	Width "A"	Depth "B"	Height "C"
REFRIGERATOR GLASS SHELF STANDARD	20 <sup>1</sup> / <sub>4</sub> " (514 mm)	15 <sup>1</sup> / <sub>16</sub> " (382.49 mm)	N/A
BOTTOM GLASS SHELF ASSY STANDARD	20 <sup>1</sup> / <sub>4</sub> " (514 mm)	17 <sup>9</sup> / <sub>16</sub> " (446.02 mm)	N/A



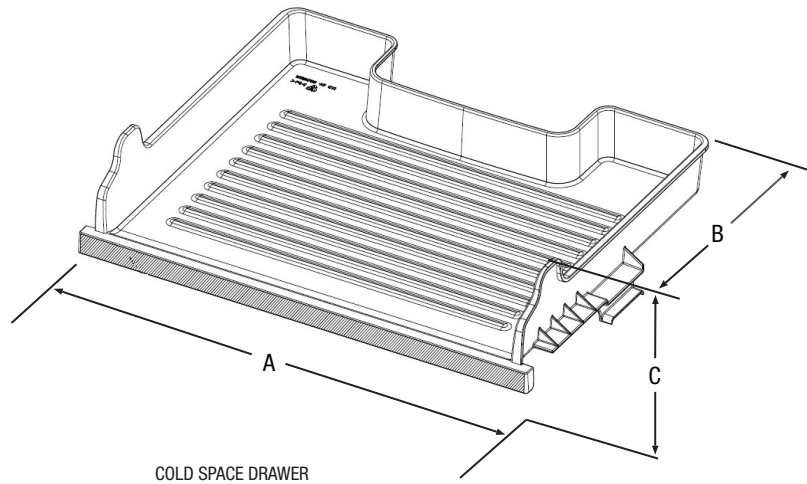
**Models: WRT312CZJB, WRT312CZJV, WRT312CZJW, WRT312CZJZ**

<b>Refrigerator Compartment Features</b>			
Description	Width "A"	Depth "B"	Height "C"
Infinity Slide Shelf	20 <sup>1</sup> / <sub>4</sub> " (513.6 mm)	15 <sup>1</sup> / <sub>16</sub> " (382.8 mm)	



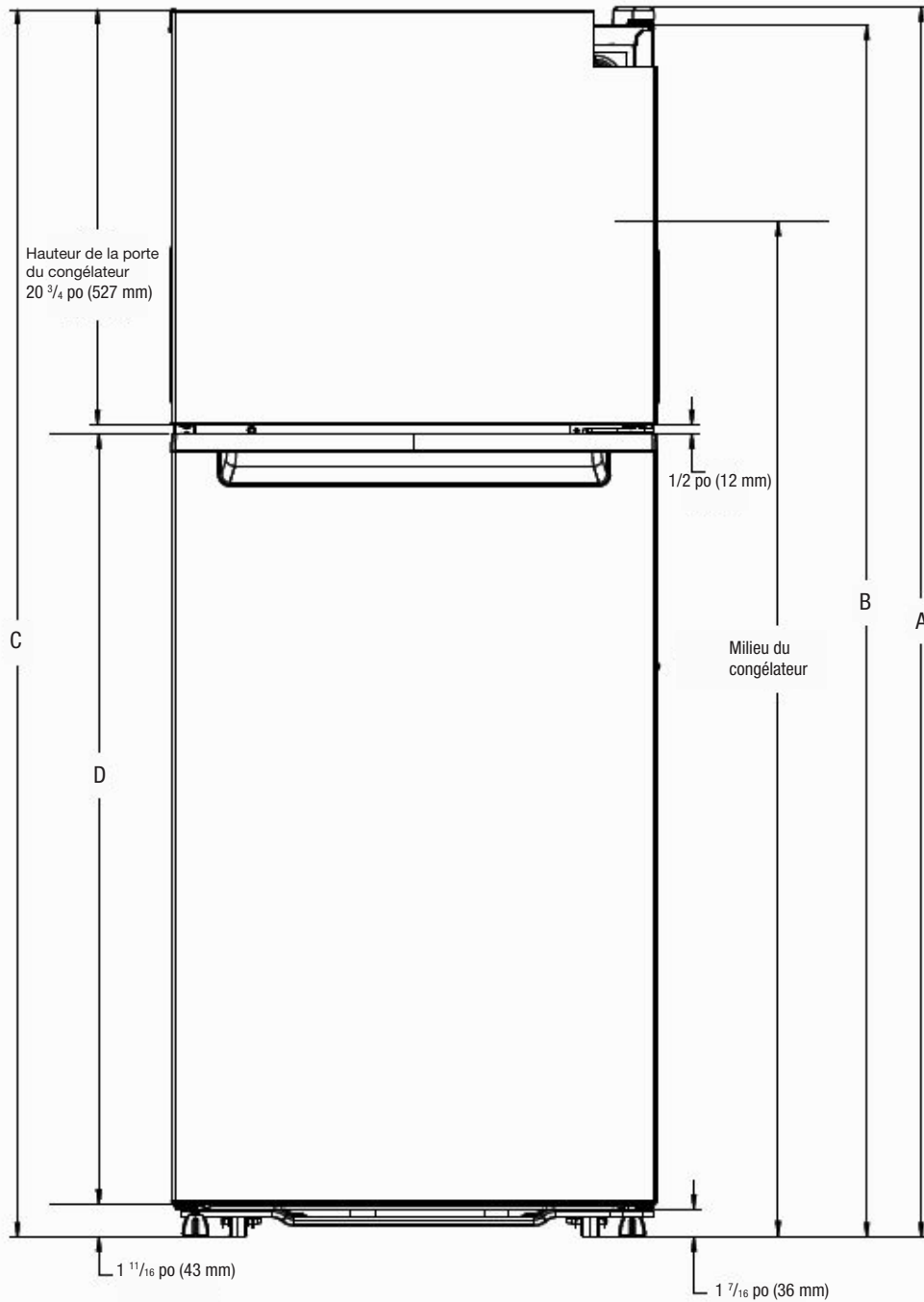
**Models: WRT112CZJB, WRT112CZJW, WRT112CZJZ, WRT312CZJB, WRT312CZJV, WRT312CZJW, WRT312CZJZ**

<b>Refrigerator Compartment Features</b>			
Description	Width "A"	Depth "B"	Height "C"
CRISPER PAN	19 <sup>13</sup> / <sub>16</sub> " (502.5 mm)	15 <sup>5</sup> / <sub>16</sub> " (389.6 mm)	10 <sup>15</sup> / <sub>16</sub> " (277.3 mm)



**Models: WRT312CZJB, WRT312CZJV, WRT312CZJW, WRT312CZJZ**

<b>Refrigerator Compartment Features</b>			
Description	Width "A"	Depth "B"	Height "C"
COLD SPACE DRAWER	20 <sup>1</sup> / <sub>4</sub> " (513.9 mm)	15 <sup>5</sup> / <sub>8</sub> " (397.5 mm)	3 <sup>3</sup> / <sub>4</sub> " (95.8 mm)

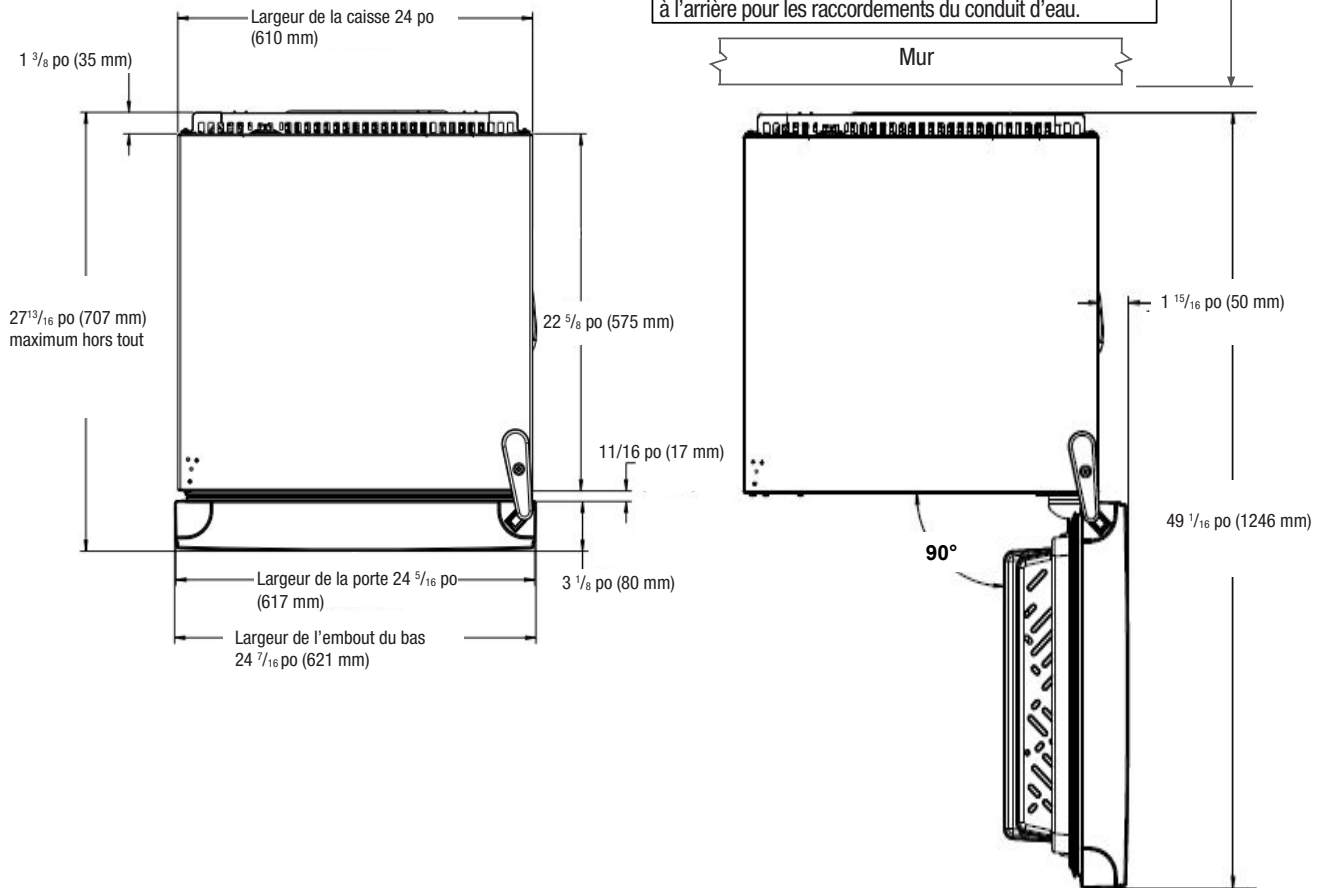


Taille du modèle	Hauteur totale « A »	Hauteur totale de la caisse (y compris les rouleaux « B »)	Hauteur totale de la porte supérieure du congélateur (aux rouleaux « C »)	Hauteur de porte du réfrigérateur « D »	Hauteur de la porte du congélateur	Largeur de la caisse	Milieu du congélateur
WRT112CZJB WRT112CZJW WRT112CZJZ WRT312CZJB WRT312CZJV WRT312CZJW WRT312CZJZ	61 9/16 po (1563 mm)	60 5/8 po (1540 mm)	61 7/16 po (1560 mm)	38 1/2 po (978 mm)	20 3/4 po (527 mm)	24 po (610 mm)	50 po (1270 mm)

**Remarque :** Les dimensions en millimètre sont réel. Les dimensions en pouces fractionnaires sont calculées en arrondissant au 1/16 de pouce le plus proche.



Laisser un espace d'au moins 1 po (2,54 cm) entre l'arrière de l'appareil et le mur (le condensateur représente l'arrière, s'il est présent). Si le réfrigérateur comporte une machine à glaçons, s'assurer de laisser un espace de 1 po (2,54 cm) à l'arrière pour les raccords du conduit d'eau.



### EXIGENCES D'EMPLACEMENT

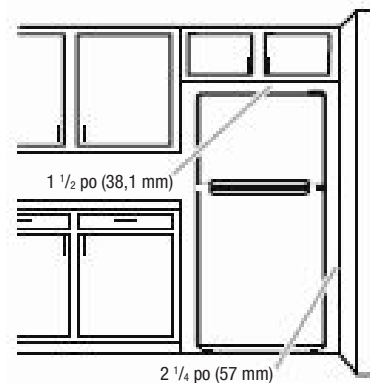
#### ⚠ AVERTISSEMENT



#### Risque d'explosion

Garder les matériaux et les vapeurs inflammables, telle que l'essence, loin du réfrigérateur.

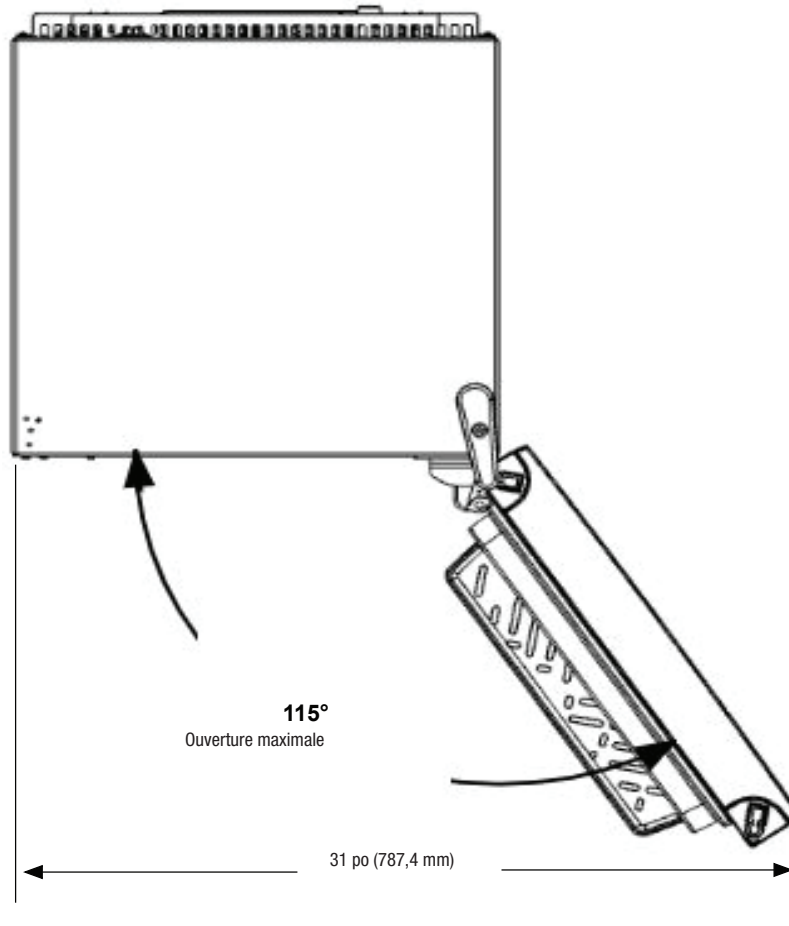
Le non-respect de cette instruction peut causer un décès, une explosion ou un incendie.



Pour obtenir une aération appropriée pour votre réfrigérateur, il est recommandé de laisser un espace de 1/2 po (1,27 cm) de chaque côté. Laisser un espace de 1 1/2 po (3,81 cm) entre le dessus du réfrigérateur et le dessous des armoires. Laisser un espace d'au moins 1 po (2,54 cm) entre l'arrière de l'appareil et le mur (le condensateur représente l'arrière, s'il est présent). Si le réfrigérateur comporte une machine à glaçons, s'assurer de laisser un espace additionnel à l'arrière pour les raccords du conduit d'eau. Si on installe le réfrigérateur près d'un mur fixe, laisser 2 1/4 po (5,7 cm) d'espace du côté de la charnière pour permettre à la porte de s'ouvrir. Cet espace du côté de la charnière permet également un retrait plus net lorsque la porte est complètement ouverte.

**REMARQUE :** Ce réfrigérateur est conçu pour être utilisé dans un endroit où la température est comprise entre un minimum de 13 °C (55 °F) et un maximum de 43 °C (110 °F). La plage de température ambiante idéale pour un rendement optimal est comprise entre 15 °C (60 °F) et 32 °C (90 °F). Respecter cette plage de température permet aussi de réduire la consommation d'électricité et d'optimiser l'efficacité du refroidissement. Il est recommandé de ne pas installer le réfrigérateur près d'une source de chaleur comme un four ou un radiateur.

La politique de Whirlpool Corporation, c'est aussi notre engagement à travailler sans relâche à l'amélioration de nos produits ; aussi nous nous réservons le droit de modifier les matériaux et spécifications sans préavis. Les dimensions sont indiquées à des fins de planification uniquement. Pour des détails complets, voir les Instructions d'installation fournies avec le produit. Spécifications indiquées sous réserve de modifications.



### **⚠ AVERTISSEMENT**



#### **Risque de choc électrique**

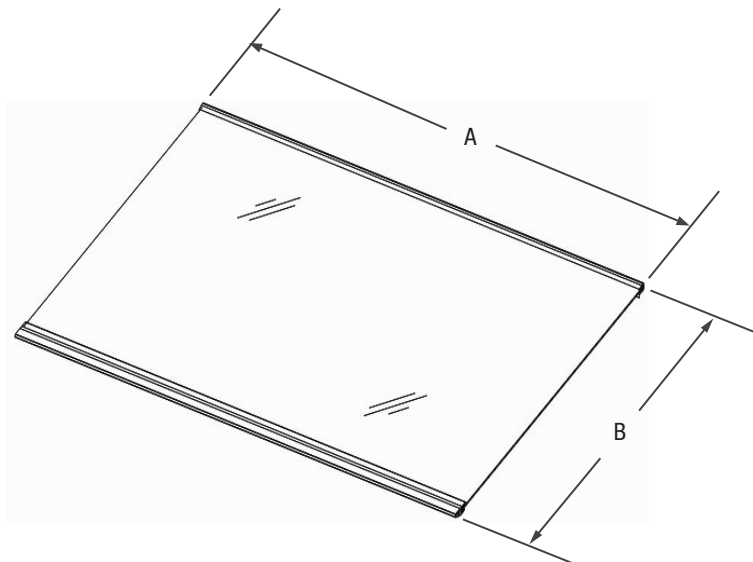
- Brancher sur une prise à 3 alvéoles reliée à la terre.**
- Ne pas enlever la broche de liaison à la terre.**
- Ne pas utiliser un adaptateur.**
- Ne pas utiliser un câble de rallonge.**
- Le non-respect de ces instructions peut causer un décès, un incendie ou un choc électrique.**

**Circuit électrique :** Un circuit de 115 V CA à 60 Hz relié à la terre et protégé par un fusible de 15 A ou 20 A est requis. Il est recommandé d'utiliser un circuit distinct pour alimenter le réfrigérateur uniquement. Utiliser une prise de courant dont l'alimentation ne peut pas être interrompue par un interrupteur. Ne pas utiliser de rallonge.

**REMARQUE :** Avant d'exécuter tout type d'installation, nettoyage ou remplacement d'une ampoule d'éclairage, tourner le réglage (réglage du thermostat, du réfrigérateur ou du congélateur selon le modèle) à OFF (arrêt) et débrancher ensuite le réfrigérateur de la source d'alimentation électrique. Lorsque cela est terminé, rebrancher le réfrigérateur à la source d'alimentation électrique et replacer la commande (du thermostat, du réfrigérateur ou du congélateur selon le modèle) au réglage désiré. Voir la section «Utilisation des commandes».

**Eau :** Une alimentation en eau froide avec une pression entre 30 lb/po<sup>2</sup> et 120 lb/po<sup>2</sup> (207 kPa à 827 kPa) est nécessaire pour faire fonctionner la machine à glaçons et le distributeur d'eau. Pour toute question au sujet de la pression de l'eau, faire appel à un plombier qualifié agréé.

**IMPORTANT :** La pression de l'eau sortant du système d'osmose inverse et entrant dans le robinet d'arrivée d'eau du réfrigérateur doit être entre 30 lb/po<sup>2</sup> et 120 lb/po<sup>2</sup> (207 kPa à 827 kPa). Alimentation en eau par osmose inverse Si un système de filtration de l'eau par osmose inverse est raccordé à l'alimentation en eau froide, la pression de l'eau au système doit être d'un minimum de 40 lb/po<sup>2</sup> à 60 lb/po<sup>2</sup> (276 kPa à 414 kPa).



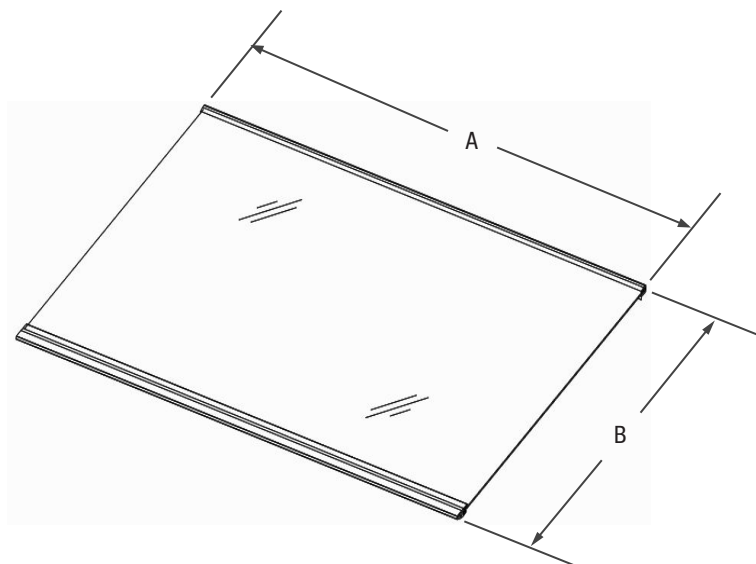
**Modèles : WRT312CZJB, WRT312CZJV, WRT312CZJW, WRT312CZJZ**

## Tablettes du congélateur

<b>Caractéristiques du réfrigérateur</b>			
Description	Largeur «A»	Profondeur «B»	Hauteur «C»
TABLETTE EN VERRE CHROMÉ TM DU CONGÉLATEUR	18 <sup>3</sup> / <sub>16</sub> po (462 mm)	11 po (279,19 mm)	N.D.

## Tablettes du réfrigérateur

<b>Caractéristiques du réfrigérateur</b>			
Description	Largeur «A»	Profondeur «B»	Hauteur «C»
TABLETTE INFÉRIEURE EN VERRE CHROMÉ	20 <sup>1</sup> / <sub>4</sub> po (514 mm)	17 <sup>9</sup> / <sub>16</sub> po (446,02 mm)	N.D.
TABLETTE EN VERRE CHROMÉ STANDARD DU RÉFRIGÉRATEUR	20 <sup>1</sup> / <sub>4</sub> po (514 mm)	15 <sup>1</sup> / <sub>16</sub> po (382,49 mm)	N.D.



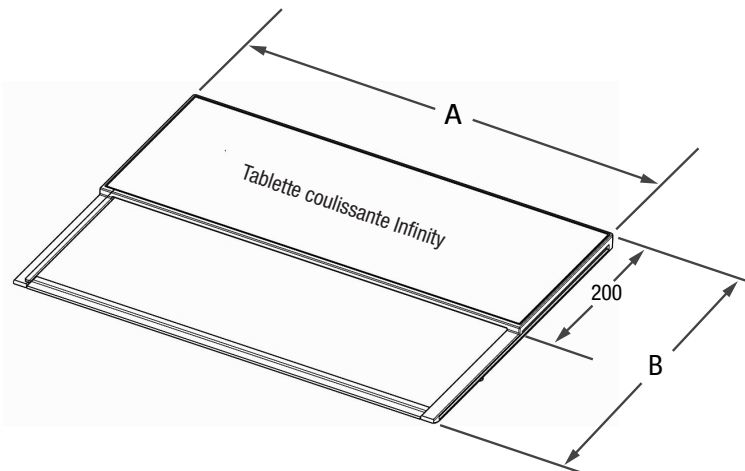
**Modèles : WRT112CZJB, WRT112CZJW, WRT112CZJZ**

## Tablettes du congélateur

<b>Caractéristiques du réfrigérateur</b>			
Description	Largeur «A»	Profondeur «B»	Hauteur «C»
TABLETTE EN VERRE TM DU CONGÉLATEUR	18 <sup>3</sup> / <sub>16</sub> po (462 mm)	11 po (279,19 mm)	N.D.

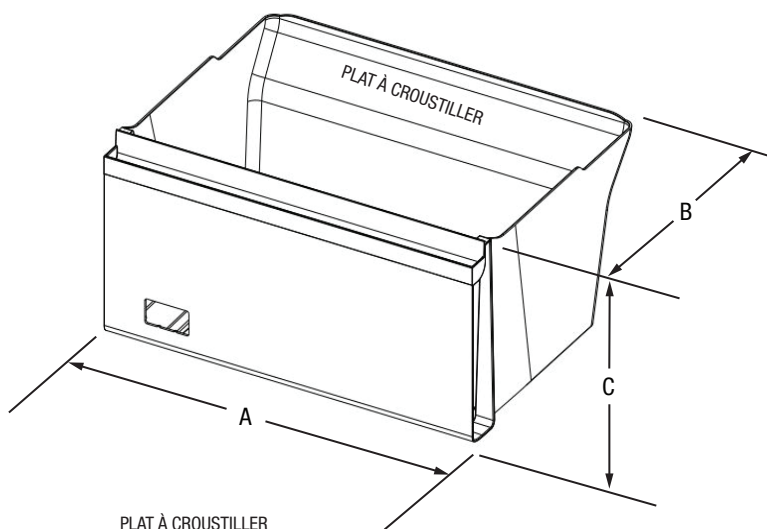
## Tablettes du réfrigérateur

<b>Caractéristiques du réfrigérateur</b>			
Description	Largeur «A»	Profondeur «B»	Hauteur «C»
TABLETTE EN VERRE STANDARD DU RÉFRIGÉRATEUR	20 <sup>1</sup> / <sub>4</sub> po (514 mm)	15 <sup>1</sup> / <sub>16</sub> po (382,49 mm)	N.D.
TABLETTE INFÉRIEURE EN VERRE STANDARD	20 <sup>1</sup> / <sub>4</sub> po (514 mm)	17 <sup>9</sup> / <sub>16</sub> po (446,02 mm)	N.D.



**Modèles : WRT312CZJB, WRT312CZJV, WRT312CZJW, WRT312CZJZ**

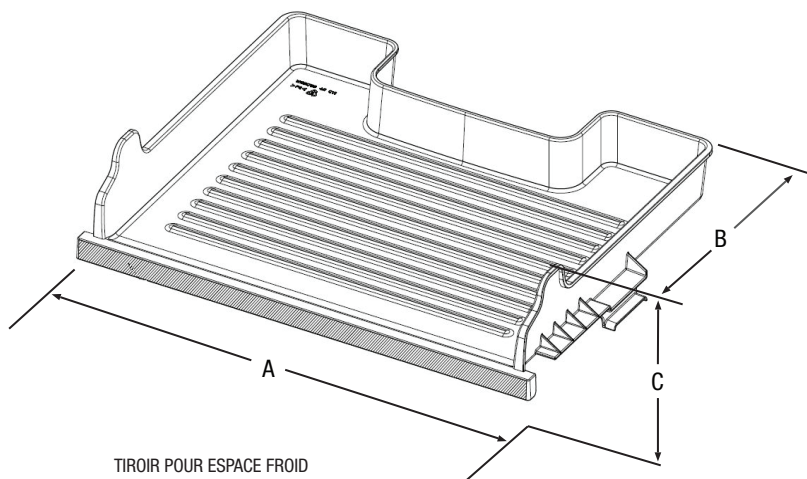
<b>Caractéristiques du réfrigérateur</b>			
Description	Largeur «A»	Profondeur «B»	Hauteur «C»
Tablette coulissante Infinity	20 1/4 po (513,6 mm)	15 1/16 po (382,8 mm)	



**Modèles : WRT112CZJB, WRT112CZJW, WRT112CZJZ, WRT312CZJB, WRT312CZJV, WRT312CZJW, WRT312CZJZ**

### Caractéristiques du réfrigérateur

Description	Largeur «A»	Profondeur «B»	Hauteur «C»
PLAT À CROUSTILLER	19 <sup>13</sup> / <sub>16</sub> po (502,5 mm)	15 <sup>5</sup> / <sub>16</sub> po (389,6 mm)	10 <sup>15</sup> / <sub>16</sub> po (277,3 mm)



**Modèles : WRT312CZJB, WRT312CZJV, WRT312CZJW, WRT312CZJZ**

### Caractéristiques du réfrigérateur

Description	Largeur «A»	Profondeur «B»	Hauteur «C»
TIROIR POUR ESPACE FROID	20 <sup>1</sup> / <sub>4</sub> po (513,9 mm)	15 <sup>5</sup> / <sub>8</sub> po (397,5 mm)	3 <sup>3</sup> / <sub>4</sub> po (95,8 mm)