



## Dimension Guide

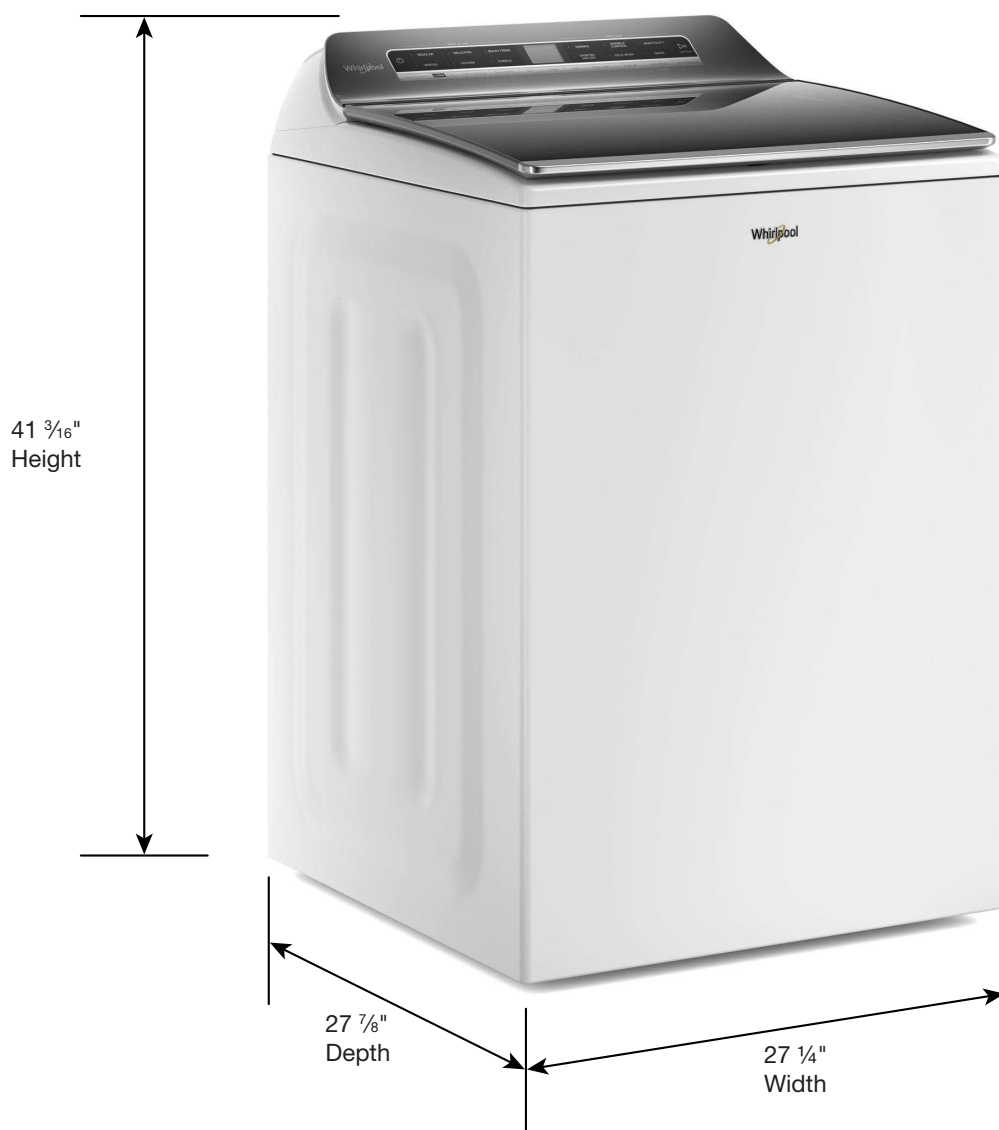
Whirlpool® Top Load Washer with  
Built-In Water Faucet and Stain  
Brush - 4.7 cu. ft.



White Available WTW5105HW



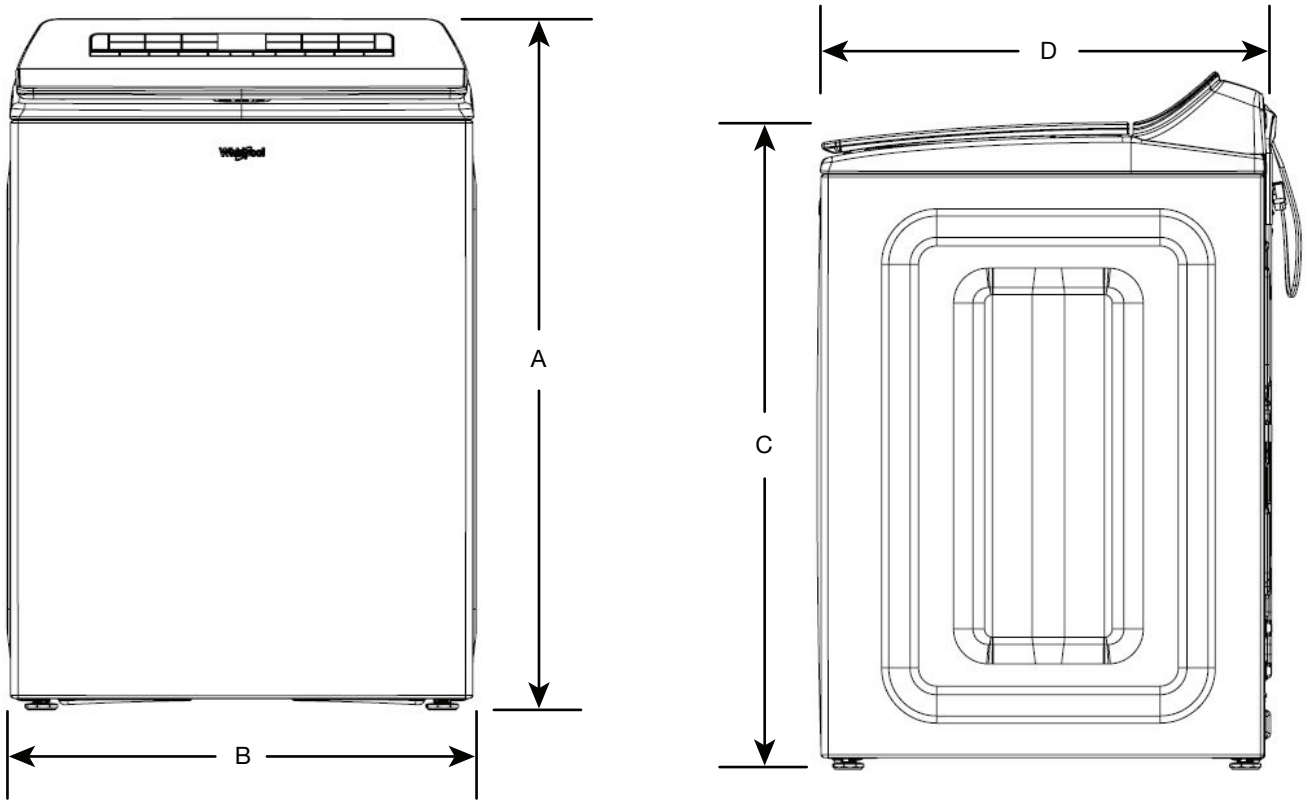
Chrome Shadow Available WTW5105HC



## DETAILED PLANNING DIMENSIONS

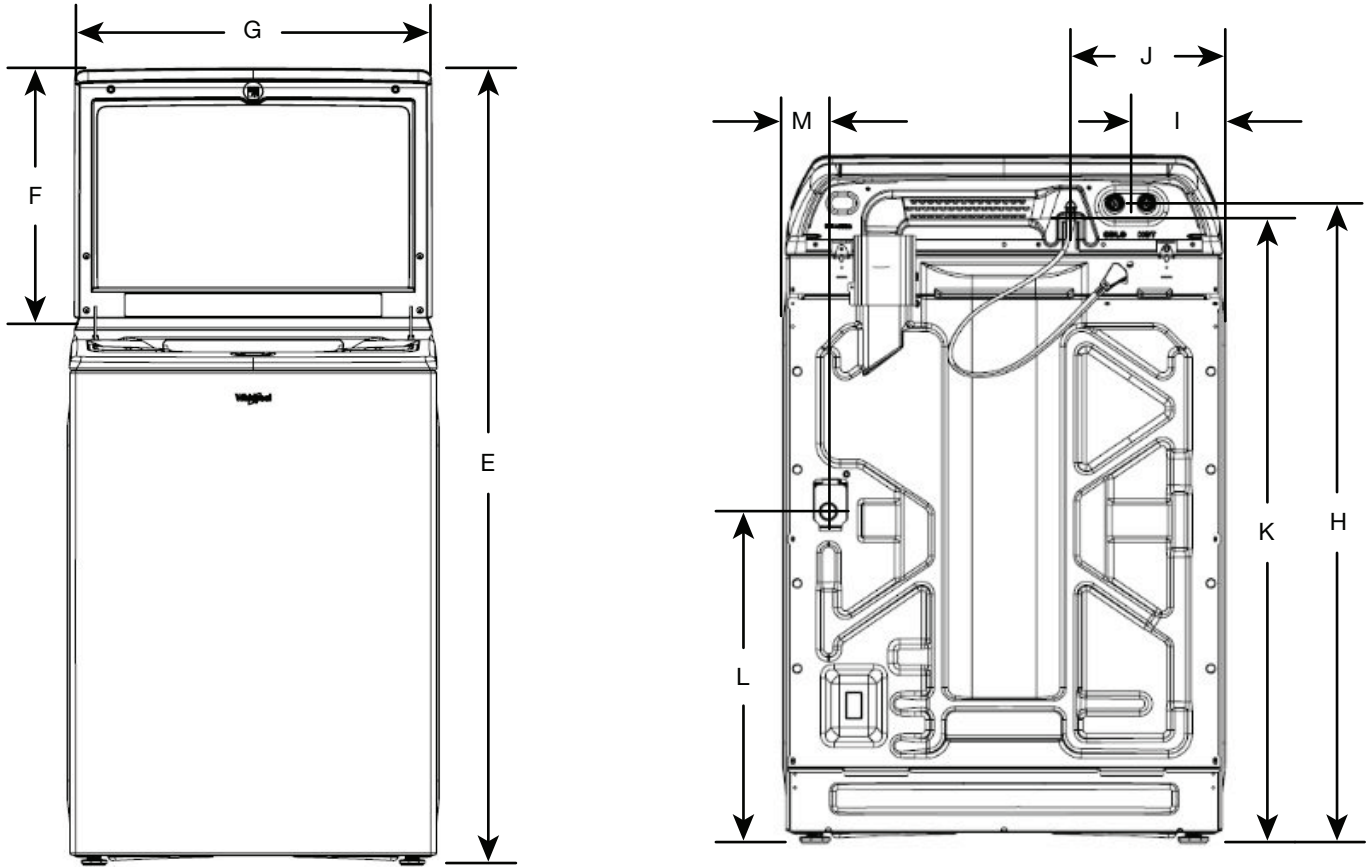
**WARNING:** To reduce the risk of fire, electric shock, or injury to persons, read the IMPORTANT SAFETY INSTRUCTIONS and INSTALLATION INSTRUCTIONS, located in your appliance's Owner's Manual, before installing and operating this appliance.

Electrical Requirements		
WTW5105HW WTW5105HC	4.7 cu. ft. DOE (US)	5.4 cu. ft. IEC (CAN)
Minimum Circuit Amperage Rating	15 A	
Maximum AMP Draw	10.36 A	
Operating Voltage	120 V - AC only	
Operating Frequency	60 Hz	



Product Dimensions					
WTW5105HW WTW5105HC		4.7 cu. ft. DOE (US)		5.4 cu. ft. IEC (CAN)	
		in (min)	mm (min)	in (max)	mm (max)
A	Height (with feet)	41 <sup>3</sup> / <sub>16</sub>	1046.42	41 <sup>3</sup> / <sub>16</sub>	1061.82
B	Width	27 <sup>1</sup> / <sub>4</sub>	692.5	-	-
C	Top of Lid Height (with feet)	38 <sup>1</sup> / <sub>8</sub>	968.12	38 <sup>3</sup> / <sub>4</sub>	983.52
D	Depth	27 <sup>7</sup> / <sub>8</sub>	708	-	-

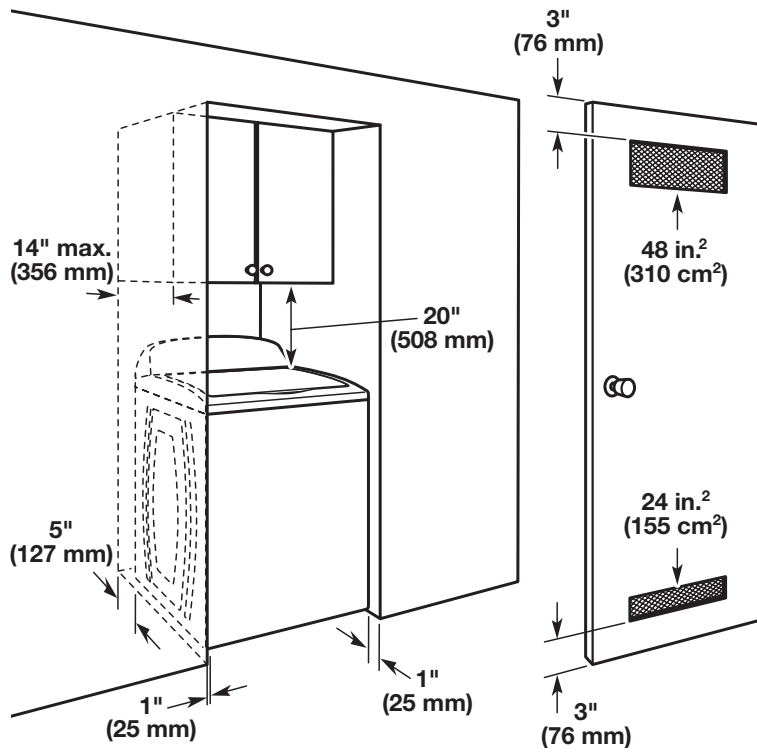
## DETAILED PLANNING DIMENSIONS



Product Dimensions					
WTW5105HW WTW5105HC		4.7 cu. ft. DOE (US)		5.4 cu. ft. IEC (CAN)	
		in (min)	mm (min)	in (max)	mm (max)
E	Height with Lid Open	57 ¼	1454.62	57 ⅞	1470.02
F	Height of Lid	19 ⅛	485.61	-	-
G	Width of Lid	26 ¾	664.65	-	-
H	Water Inlet Valves Height	38 ¾	970.44	38 13/16	985.84
I	Water Inlet Valves from Side	5 ¾	146.75	-	-
J	Power Cord from Side	9 ½	241.68	-	-
K	Power Cord Height	37 7/16	950.88	38 1/16	966.28
	Power Cord Length	62 7/16	1586	-	-
L	Drain Hose Outlet Height	19 ¾	487.62	19 13/16	503.02
M	Drain Hose Outlet from Side	2 13/16	71.3	-	-
	Drain Hose Length	40 15/16	1040	-	-
	Diameter of Drain Hose	1	25	-	-

## DETAILED PLANNING DIMENSIONS

### Recessed area or closet installation



Dimensions show recommended spacing allowed, except for closet door ventilation openings which are minimum required. This washer has been tested for installation with spacing of 0" (0 mm) clearance on the sides. Consider allowing more space for ease of installation and servicing, and spacing for companion appliances and clearances for walls, doors, and floor moldings. Add spacing of 1" (25 mm) on all sides of washer to reduce noise transfer. If a closet door or louvered door is installed, top and bottom air openings in door are required.



## Guide de dimensions

Laveuse à chargement par le dessus Whirlpool® dotée d'un robinet d'eau intégré et d'une brosse pour taches – 4,7 pi<sup>3</sup>



Blanc offert WTW5105HW



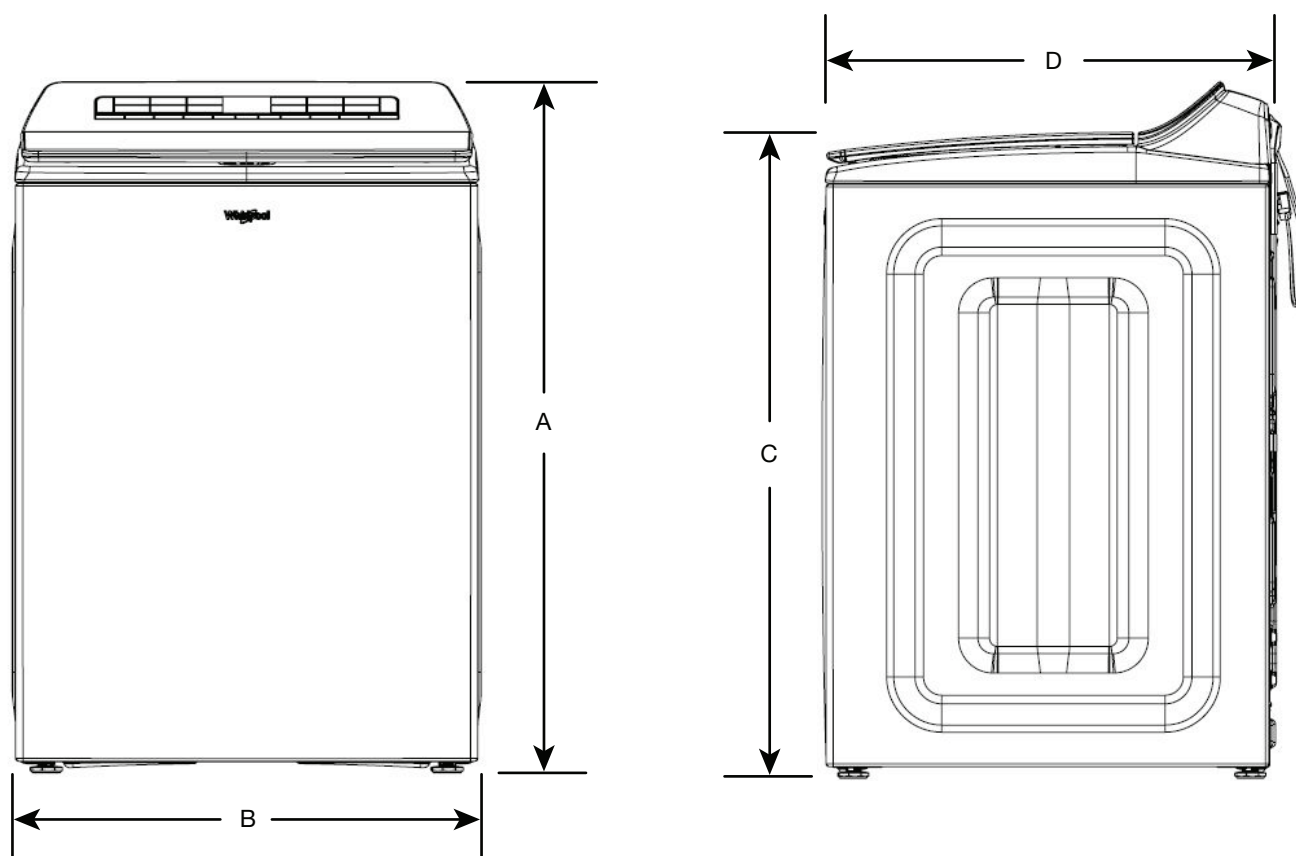
Chrome ombré offert WTW5105HC



## DIMENSIONS DE PLANIFICATION DÉTAILLÉES

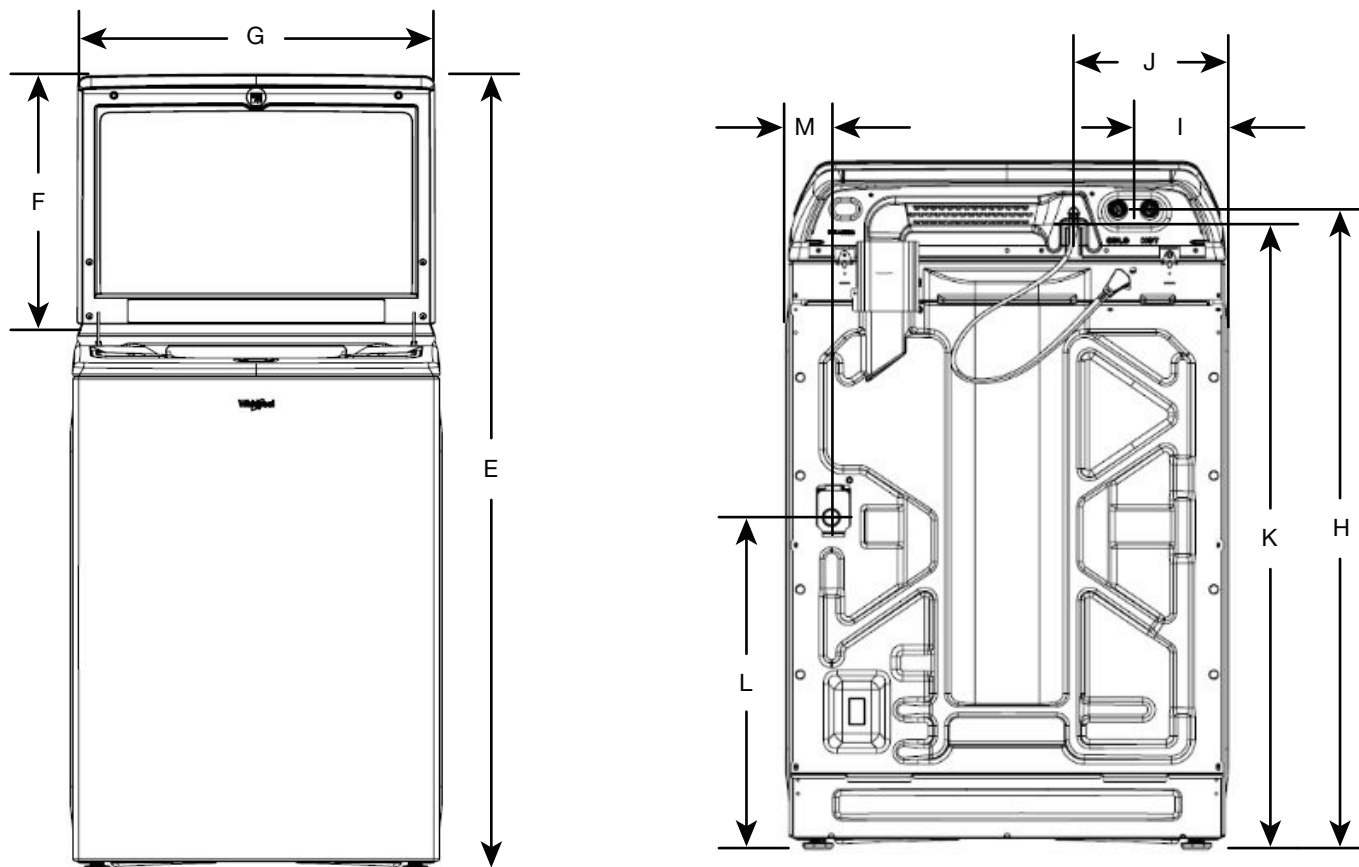
**AVERTISSEMENT :** Pour réduire le risque d'incendie, de décharge électrique ou de blessures, lire les INSTRUCTIONS IMPORTANTES DE SÉCURITÉ et INSTRUCTIONS D'INSTALLATION du guide d'utilisation de votre appareil avant d'installer et de faire fonctionner cet appareil.

Spécifications électriques		
WTW5105HW WTW5105HC	4,7 pi³ DOE (É.-U.)	5,4 pi³ IEC (CAN)
Courant minimum du circuit	15 A	
Appel de courant maximum	10.36 A	
Tension de fonctionnement	120 V CA seulement	
Fréquence de fonctionnement	60 Hz	



Dimensions du produit					
WTW5105HW WTW5105HC		4,7 pi³ DOE (É.-U.)		5,4 pi³ IEC (CAN)	
		po (min)	mm (min)	po (max)	mm (max)
A	Hauteur (avec pieds)	41 <sup>3</sup> / <sub>16</sub>	1046.42	41 <sup>3</sup> / <sub>16</sub>	1061.82
B	Largeur	27 <sup>1</sup> / <sub>4</sub>	692.5	-	-
C	Hauteur à partir du haut du couvercle (en pieds)	38 <sup>1</sup> / <sub>8</sub>	968.12	38 <sup>3</sup> / <sub>4</sub>	983.52
D	Profondeur	27 <sup>7</sup> / <sub>8</sub>	708	-	-

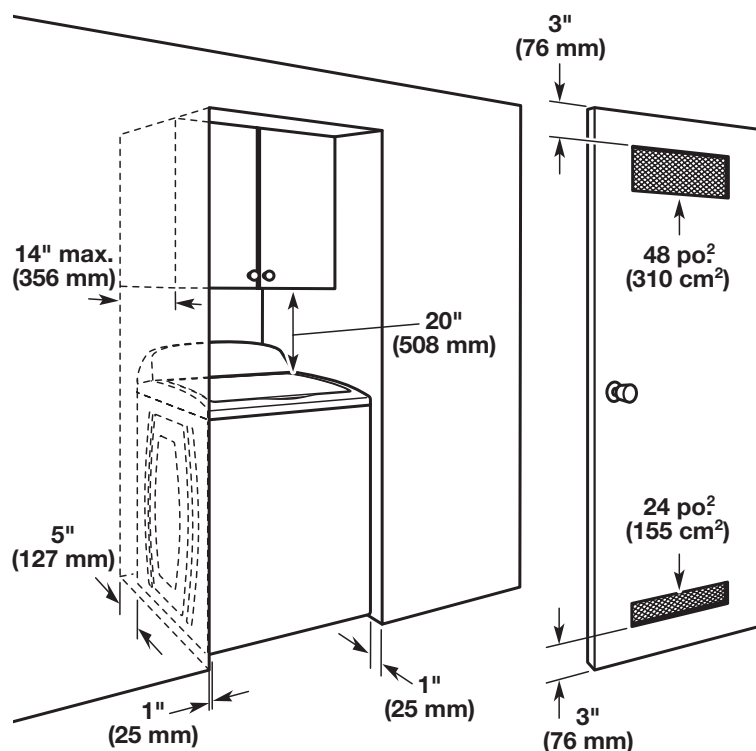
## DIMENSIONS DE PLANIFICATION DÉTAILLÉES



Dimensions du produit					
WTW5105HW WTW5105HC		4,7 pi³ DOE (É.-U.)		5,4 pi³ IEC (CAN)	
		in (min)	mm (min)	in (max)	mm (max)
E	Hauteur avec couvercle ouvert	57 ¼	1454.62	57 7/8	1470.02
F	Hauteur du couvercle	19 ⅞	485.61	-	-
G	Largeur du couvercle	26 3/16	664.65	-	-
H	Hauteur des vannes d'admission d'eau	38 3/16	970.44	38 13/16	985.84
I	Vannes d'admission d'eau de côté	5 ¾	146.75	-	-
J	Cordon d'alimentation de côté	9 ½	241.68	-	-
K	Hauteur du cordon d'alimentation	37 7/16	950.88	38 1/16	966.28
	Longueur du cordon d'alimentation	62 7/16	1586	-	-
L	Hauteur de sortie du tuyau de vidange	19 3/16	487.62	19 13/16	503.02
M	Sortie du tuyau de vidange de côté	2 13/16	71.3	-	-
	Longueur du tuyau de vidange	40 15/16	1040	-	-
	Diamètre du tuyau de vidange	1	25	-	-

## DIMENSIONS DE PLANIFICATION DÉTAILLÉES

### Espacement pour une installation dans un encastrement ou dans un placard



Les dimensions représentent les dégagements recommandés permis, hormis pour les ouvertures de ventilation de la porte de l'armoire qui correspondent aux dimensions minimales nécessaires.

Cette laveuse a été testée pour une installation avec dégagement de 0 po (0 mm) sur les côtés. On peut éventuellement laisser davantage de dégagement pour faciliter l'installation et l'entretien, ainsi que des distances de séparation pour les appareils ménagers voisins et des dégagements pour les murs, portes et plinthes. Ajouter un espace supplémentaire de 1 po (25 mm) de tous les côtés de la laveuse pour réduire le transfert de bruit. Si l'on installe une porte de placard ou une porte à persiennes, des ouvertures d'aération au sommet et au bas de la porte sont nécessaires.





## Guía de dimensiones

Lavadora de carga superior Whirlpool® con grifo de agua integrado y cepillo para manchas (4,7 pies cúbicos)



Disponible en blanco WTW5105HW



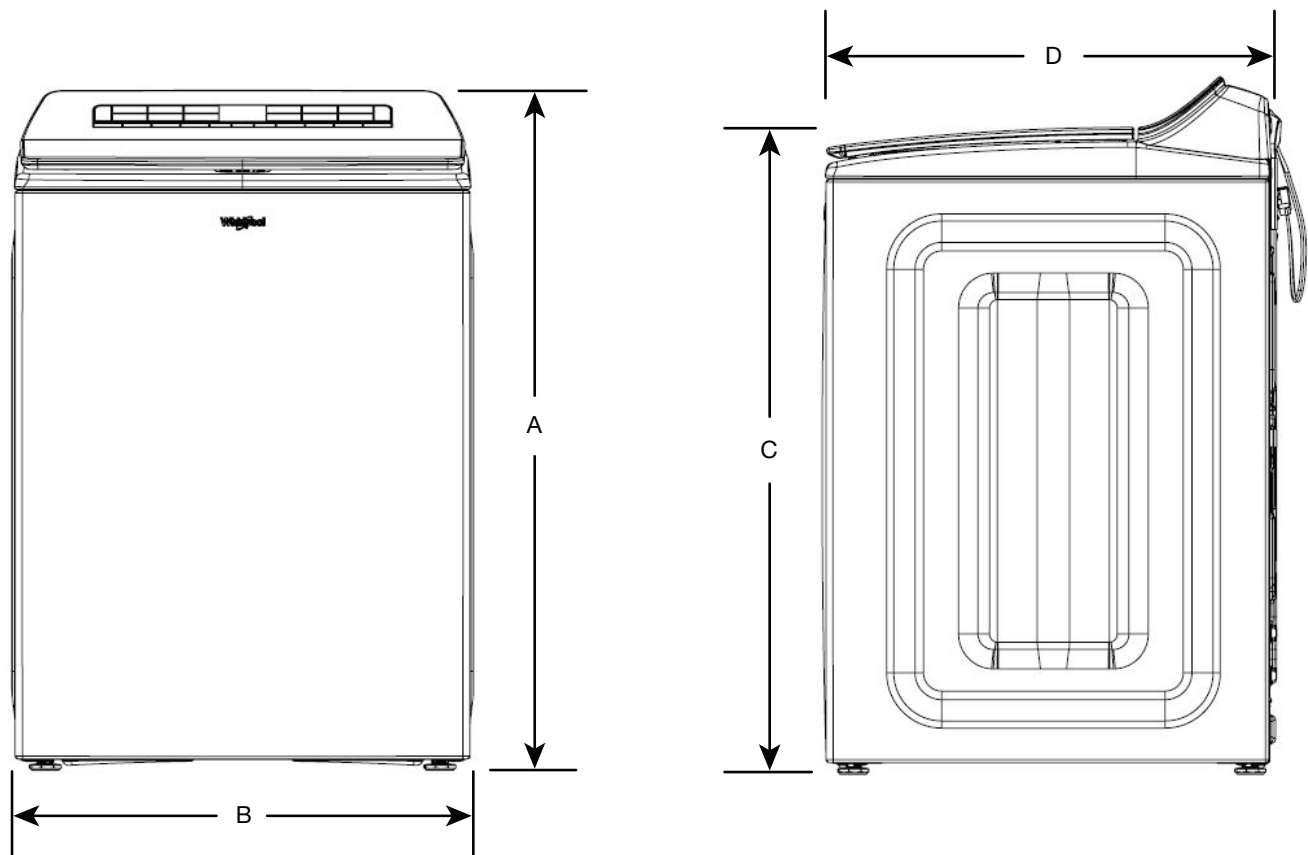
Disponible en cromo oscuro WTW5105HC



## DIMENSIONES DE PLANIFICACIÓN EN DETALLE

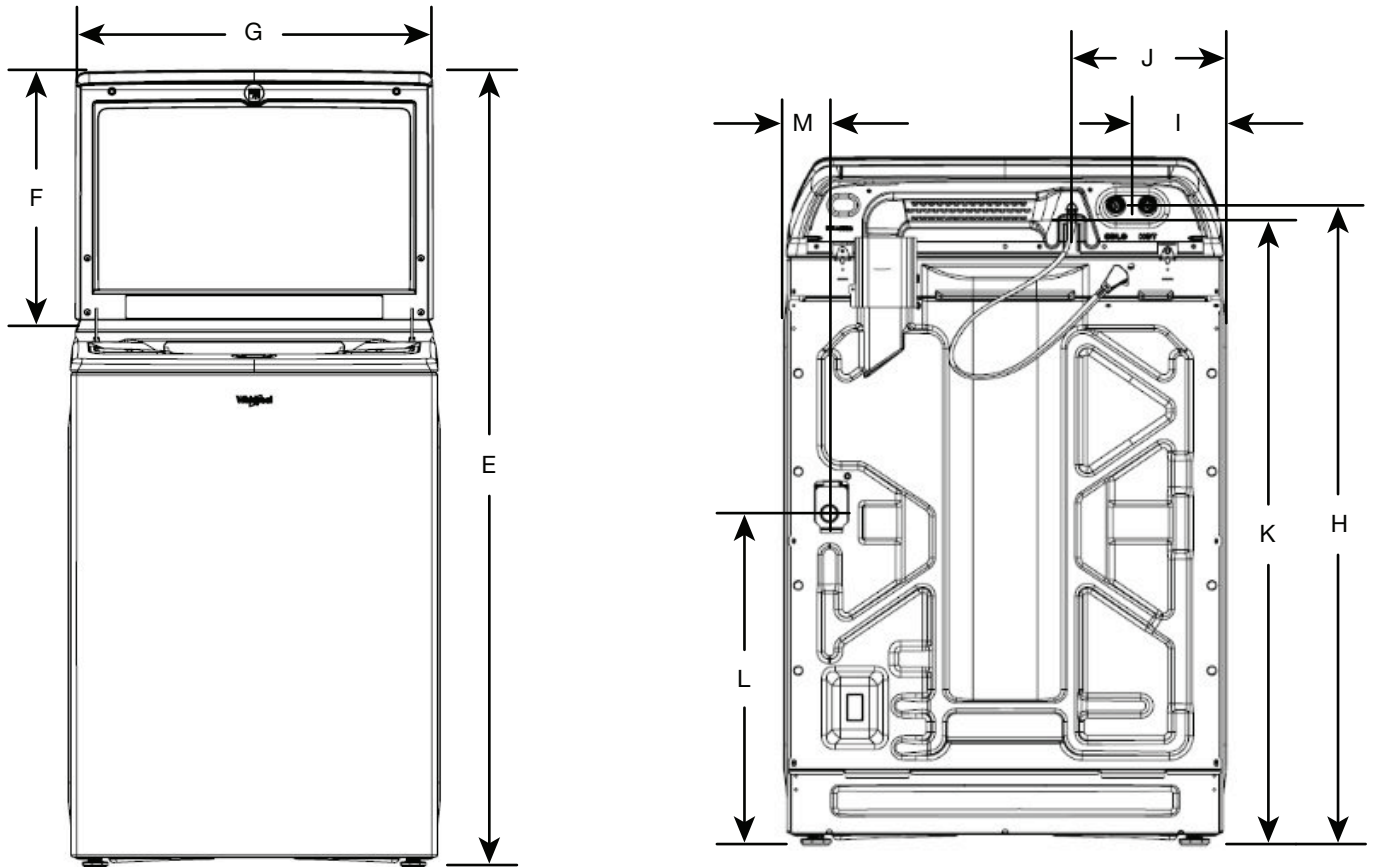
**ADVERTENCIA:** A fin de reducir el riesgo de incendio, choque eléctrico o lesiones personales, lea las INSTRUCCIONES IMPORTANTES DE SEGURIDAD Y LAS INSTRUCCIONES DE INSTALACIÓN, que se encuentran en el Manual del propietario, antes de instalar y usar el electrodoméstico.

Requisitos eléctricos		
WTW5105HW WTW5105HC	4,7 pies cúbicos basados en DOE (EE. UU.)	5,4 pies cúbicos según estándar IEC (CANADÁ)
Amperaje mínimo del circuito	15 A	
Consumo de amperios máximo	10.36 A	
Voltaje de funcionamiento	120 V - CA únicamente	
Frecuencia de funcionamiento	60 Hz	



Dimensiones del producto					
WTW5105HW WTW5105HC		4,7 pies cúbicos basados en DOE (EE. UU.)		5,4 pies cúbicos según estándar IEC (CANADÁ)	
		in (mín.)	mm (mín.)	in (máx.)	mm (máx.)
A	Altura (con patas)	41 <sup>3</sup> / <sub>16</sub>	1046.42	41 <sup>3</sup> / <sub>16</sub>	1061.82
B	Ancho	27 <sup>1</sup> / <sub>4</sub>	692.5	-	-
C	Altura de la parte superior de la tapa (con patas)	38 <sup>1</sup> / <sub>8</sub>	968.12	38 <sup>3</sup> / <sub>4</sub>	983.52
D	Profundidad	27 <sup>7</sup> / <sub>8</sub>	708	-	-

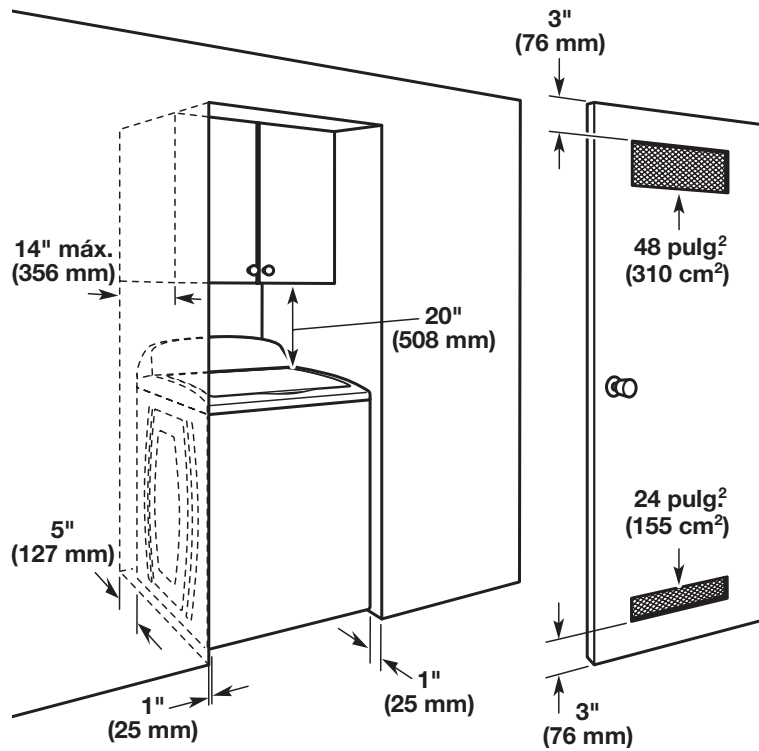
## DIMENSIONES DE PLANIFICACIÓN EN DETALLE



<b>Dimensiones del producto</b>					
WTW5105HW WTW5105HC		4,7 pies cúbicos basados en DOE (EE. UU.)		5,4 pies cúbicos según estándar IEC (CANADÁ)	
		in (mín.)	mm (mín.)	in (máx.)	mm (máx.)
E	Altura con la tapa abierta	57 ¼	1454.62	57 ⅞	1470.02
F	Altura de la tapa	19 ⅞	485.61	-	-
G	Ancho de la tapa	26 ⅜	664.65	-	-
H	Altura de las válvulas de entrada de agua	38 ⅜	970.44	38 ⅜	985.84
I	Válvulas de entrada de agua desde el lateral	5 ¾	146.75	-	-
J	Cable de suministro eléctrico desde el lateral	9 ½	241.68	-	-
K	Altura del cable de suministro eléctrico	37 ⅞	950.88	38 ⅞	966.28
	Longitud del cable de suministro eléctrico	62 ⅞	1586	-	-
L	Altura de la salida de la manguera de desagüe	19 ⅜	487.62	19 ⅜	503.02
M	Salida de la manguera de desagüe desde el lateral	2 ⅜	71.3	-	-
	Longitud de la manguera de desagüe	40 ⅜	1040	-	-
	Diámetro de la manguera de desagüe	1	25	-	-

## DIMENSIONES DE PLANIFICACIÓN EN DETALLE

### Espacio para la instalación en un lugar empotrado o en un clóset



Las dimensiones muestran los espacios permitidos recomendados, excepto para las aberturas de ventilación de las puertas de los clósets, que son las mínimas requeridas.

Esta lavadora ha sido puesta a prueba para la instalación en espacios de 0" (0 mm) en los costados. Considere dejar más espacio para facilitar la instalación y el servicio técnico, así como espacio para electrodomésticos que la acompañen y espacios libres para las paredes, puertas y molduras del piso. Agregue un espacio adicional de 1" (25 mm) en todos los lados de la lavadora para reducir la transferencia de ruido. Si se instala una puerta de clóset o tipo persiana, es necesario que tenga aberturas de aire en la parte superior e inferior de la puerta.