



## Dimension Guide

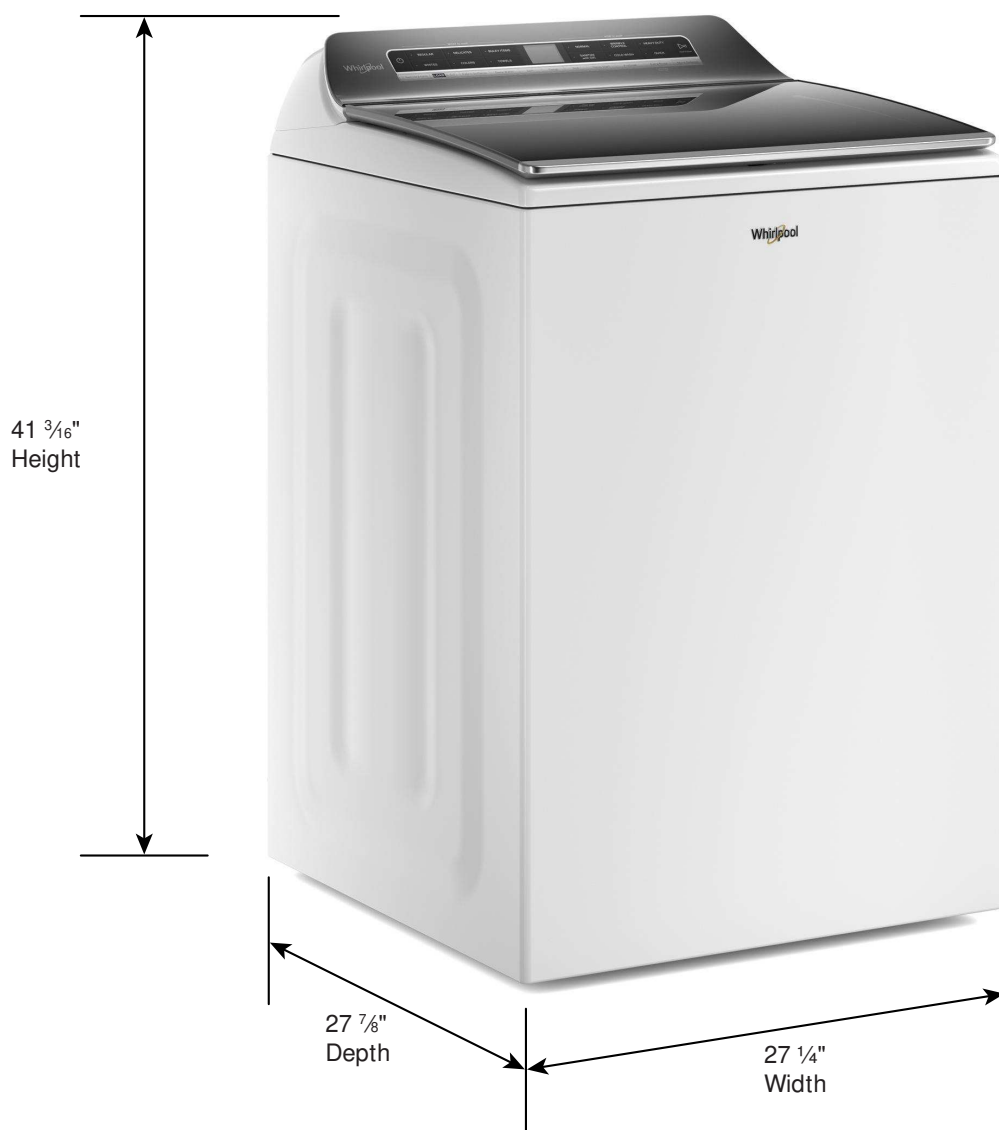
Whirlpool® Top Load Washer with  
Load & Go™, Built-In Water Faucet  
and Stain Brush - 4.8 cu. ft.



White Available WTW6120HW



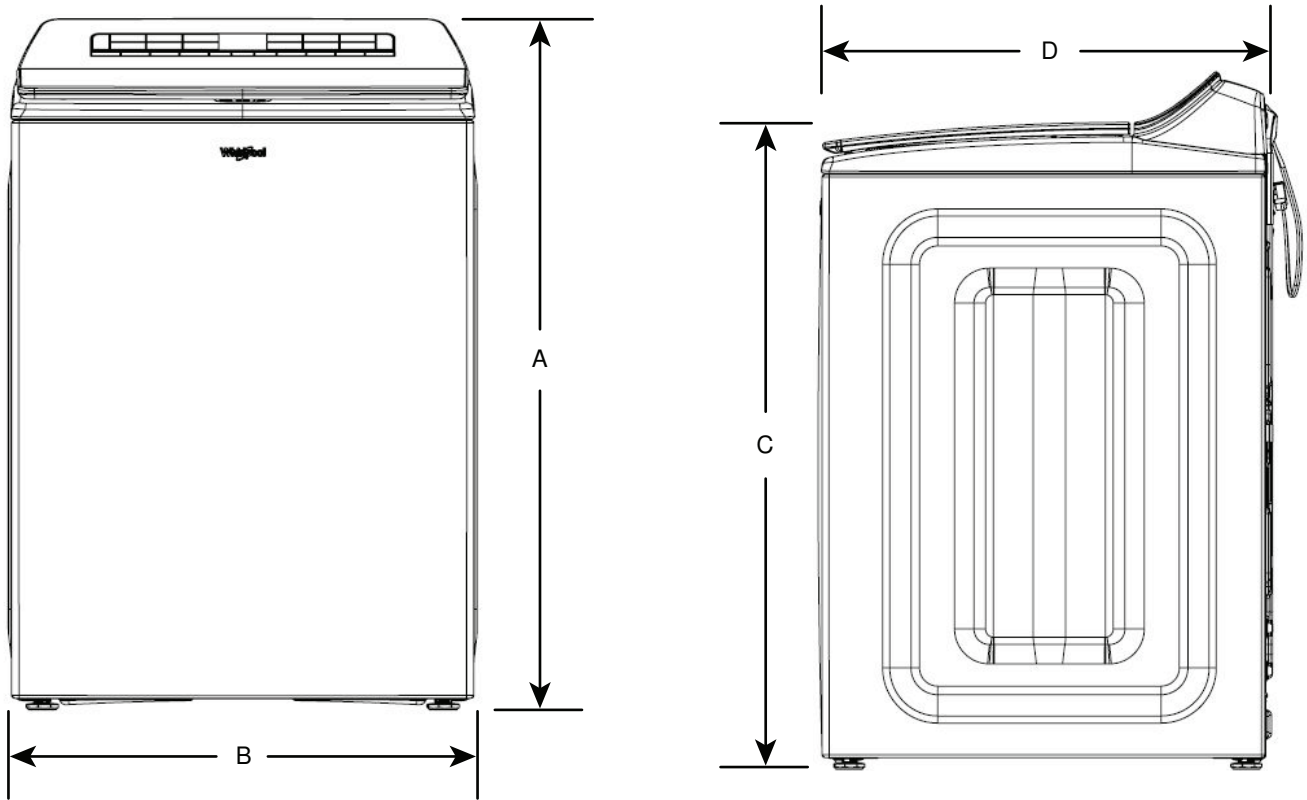
Chrome Shadow Available WTW6120HC



## DETAILED PLANNING DIMENSIONS

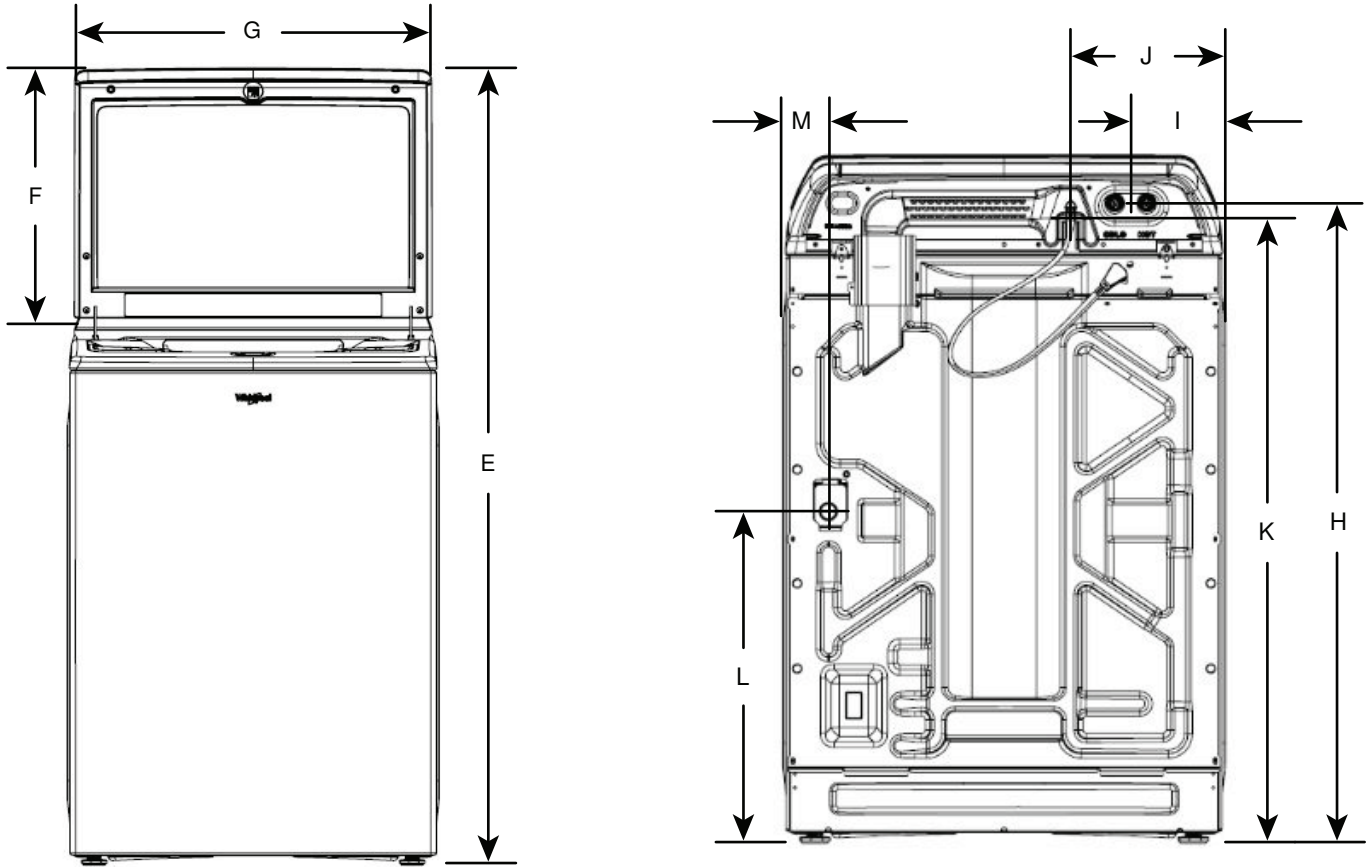
**WARNING:** To reduce the risk of fire, electric shock, or injury to persons, read the IMPORTANT SAFETY INSTRUCTIONS and INSTALLATION INSTRUCTIONS, located in your appliance's Owner's Manual, before installing and operating this appliance.

| Electrical Requirements         |                      |                       |
|---------------------------------|----------------------|-----------------------|
| WTW6120HW<br>WTW6120HC          | 4.8 cu. ft. DOE (US) | 5.5 cu. ft. IEC (CAN) |
| Minimum Circuit Amperage Rating | 15 A                 |                       |
| Maximum AMP Draw                | 10.36 A              |                       |
| Operating Voltage               | 120 V - AC only      |                       |
| Operating Frequency             | 60 Hz                |                       |



| Product Dimensions     |                               |                                 |          |                                 |          |
|------------------------|-------------------------------|---------------------------------|----------|---------------------------------|----------|
| WTW6120HW<br>WTW6120HC |                               | 4.8 cu. ft. DOE (US)            |          | 5.5 cu. ft. IEC (CAN)           |          |
|                        |                               | in (min)                        | mm (min) | in (max)                        | mm (max) |
| A                      | Height (with feet)            | 41 <sup>3</sup> / <sub>16</sub> | 1046.42  | 41 <sup>3</sup> / <sub>16</sub> | 1061.82  |
| B                      | Width                         | 27 <sup>1</sup> / <sub>4</sub>  | 692.5    | -                               | -        |
| C                      | Top of Lid Height (with feet) | 38 <sup>1</sup> / <sub>8</sub>  | 968.12   | 38 <sup>3</sup> / <sub>4</sub>  | 983.52   |
| D                      | Depth                         | 27 <sup>7</sup> / <sub>8</sub>  | 708      | -                               | -        |

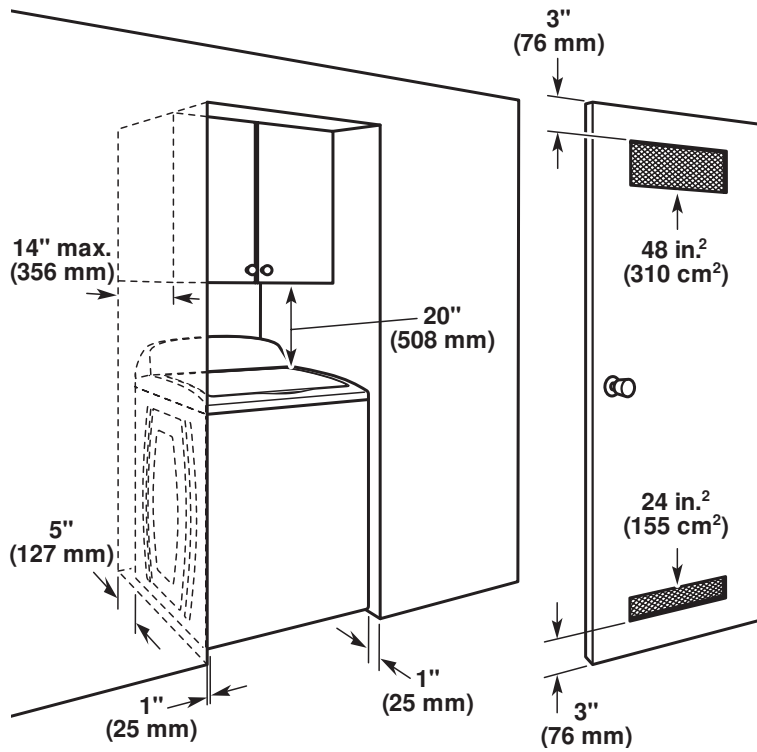
## DETAILED PLANNING DIMENSIONS



| Product Dimensions     |                              |                      |          |                       |          |
|------------------------|------------------------------|----------------------|----------|-----------------------|----------|
| WTW6120HW<br>WTW6120HC |                              | 4.8 cu. ft. DOE (US) |          | 5.5 cu. ft. IEC (CAN) |          |
|                        |                              | in (min)             | mm (min) | in (max)              | mm (max) |
| E                      | Height with Lid Open         | 57 1/4               | 1454.62  | 57 7/8                | 1470.02  |
| F                      | Height of Lid                | 19 1/8               | 485.61   | -                     | -        |
| G                      | Width of Lid                 | 26 3/16              | 664.65   | -                     | -        |
| H                      | Water Inlet Valves Height    | 38 3/16              | 970.44   | 38 13/16              | 985.84   |
| I                      | Water Inlet Valves from Side | 5 3/4                | 146.75   | -                     | -        |
| J                      | Power Cord from Side         | 9 1/2                | 241.68   | -                     | -        |
| K                      | Power Cord Height            | 37 7/16              | 950.88   | 38 1/16               | 966.28   |
|                        | Power Cord Length            | 62 7/16              | 1586     | -                     | -        |
| L                      | Drain Hose Outlet Height     | 19 3/16              | 487.62   | 19 13/16              | 503.02   |
| M                      | Drain Hose Outlet from Side  | 2 13/16              | 71.3     | -                     | -        |
|                        | Drain Hose Length            | 40 15/16             | 1040     | -                     | -        |
|                        | Diameter of Drain Hose       | 1                    | 25       | -                     | -        |

## DETAILED PLANNING DIMENSIONS

### Recessed area or closet installation



Dimensions show recommended spacing allowed, except for closet door ventilation openings which are minimum required. This washer has been tested for installation with spacing of 0" (0 mm) clearance on the sides. Consider allowing more space for ease of installation and servicing, and spacing for companion appliances and clearances for walls, doors, and door moldings. Add spacing of 1" (25 mm) on all sides of washer to reduce noise transfer. If a closet door or louvered door is installed, top and bottom air openings in door are required.



## Guide de dimensions

Laveuse à chargement par le dessus Whirlpool® dotée d'un distributeur Load & Go™, d'un robinet d'eau intégré et d'une brosse pour taches – 4,8 pi<sup>3</sup>



Blanc offert WTW6120HW



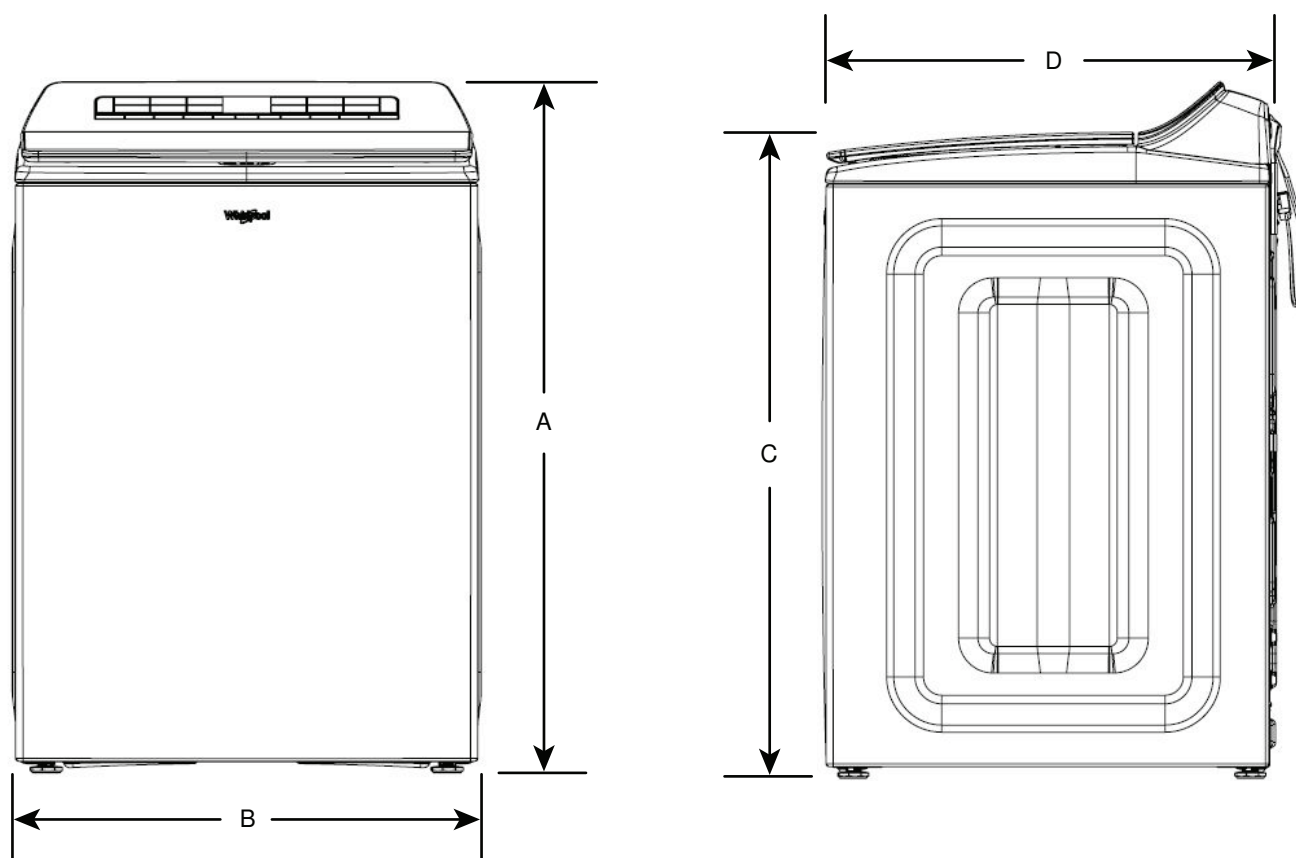
Chrome ombré offert WTW6120HC



## DIMENSIONS DE PLANIFICATION DÉTAILLÉES

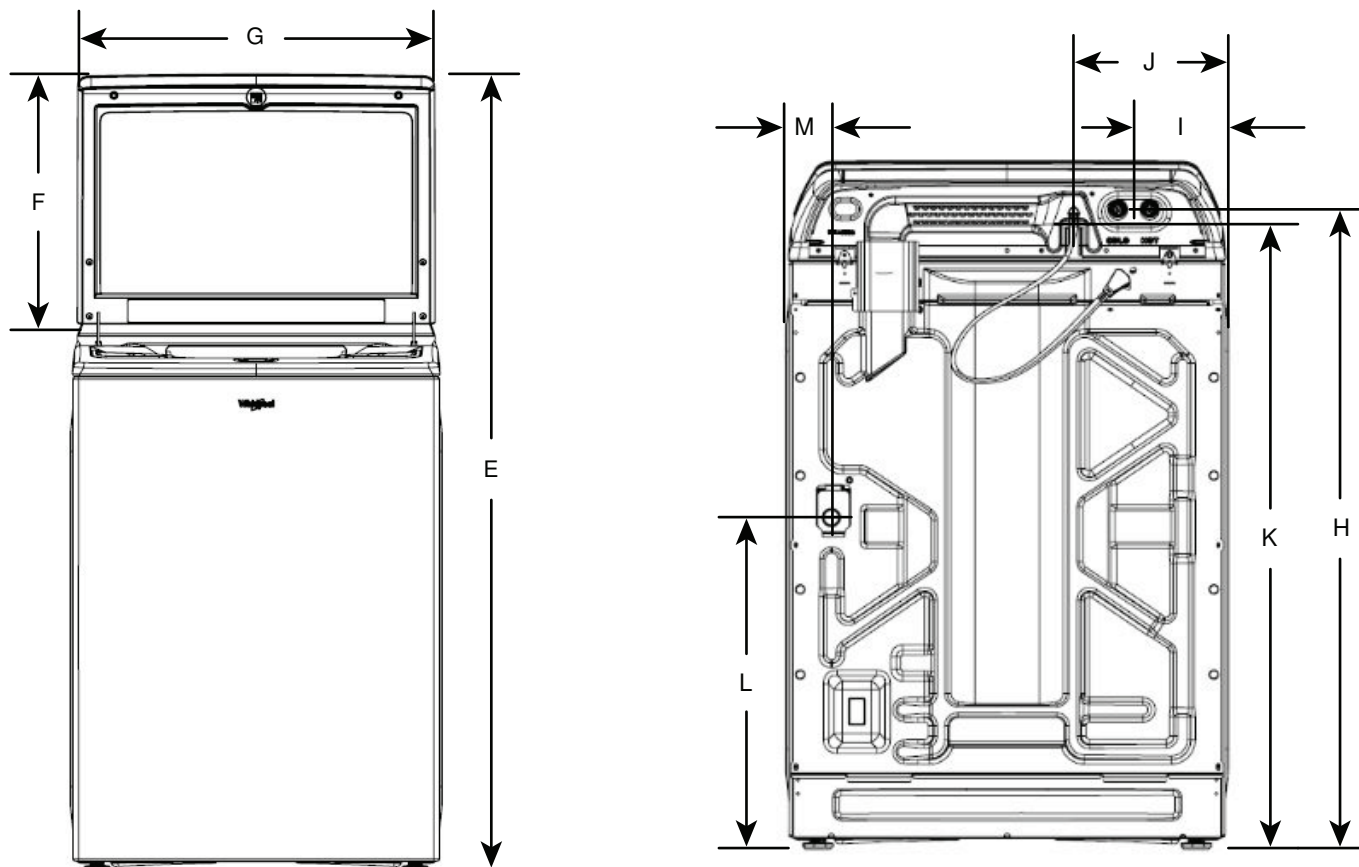
**AVERTISSEMENT :** Pour réduire le risque d'incendie, de décharge électrique ou de blessures, lire les INSTRUCTIONS IMPORTANTES DE SÉCURITÉ et INSTRUCTIONS D'INSTALLATION du guide d'utilisation de votre appareil avant d'installer et de faire fonctionner cet appareil.

| Spéci cations électriques   |                                 |                               |
|-----------------------------|---------------------------------|-------------------------------|
| WTW6120HW<br>WTW6120HC      | 4,8 pi <sup>3</sup> DOE (É.-U.) | 5,5 pi <sup>3</sup> IEC (CAN) |
| Courant minimum du circuit  | 15 A                            |                               |
| Appel de courant maximum    | 10.36 A                         |                               |
| Tension de fonctionnement   | 120 V CA seulement              |                               |
| Fréquence de fonctionnement | 60 Hz                           |                               |



| Dimensions du produit  |  |                                 |          |                                 |          |
|------------------------|--|---------------------------------|----------|---------------------------------|----------|
| WTW6120HW<br>WTW6120HC |  | 4,8 pi <sup>3</sup> DOE (É.-U.) |          | 5,5 pi <sup>3</sup> IEC (CAN)   |          |
|                        |  | po (min)                        | mm (min) | po (max)                        | mm (max) |
| A                      | Hauteur (avec pieds)                             | 41 <sup>3</sup> / <sub>16</sub> | 1046.42  | 41 <sup>3</sup> / <sub>16</sub> | 1061.82  |
| B                      | Largeur  | 27 <sup>1</sup> / <sub>4</sub>  | 692.5    | -                               | -        |
| C                      | Hauteur à partir du haut du couvercle (en pieds) | 38 <sup>1</sup> / <sub>8</sub>  | 968.12   | 38 <sup>3</sup> / <sub>4</sub>  | 983.52   |
| D                      | Profondeur                                       | 27 <sup>7</sup> / <sub>8</sub>  | 708      | -                               | -        |

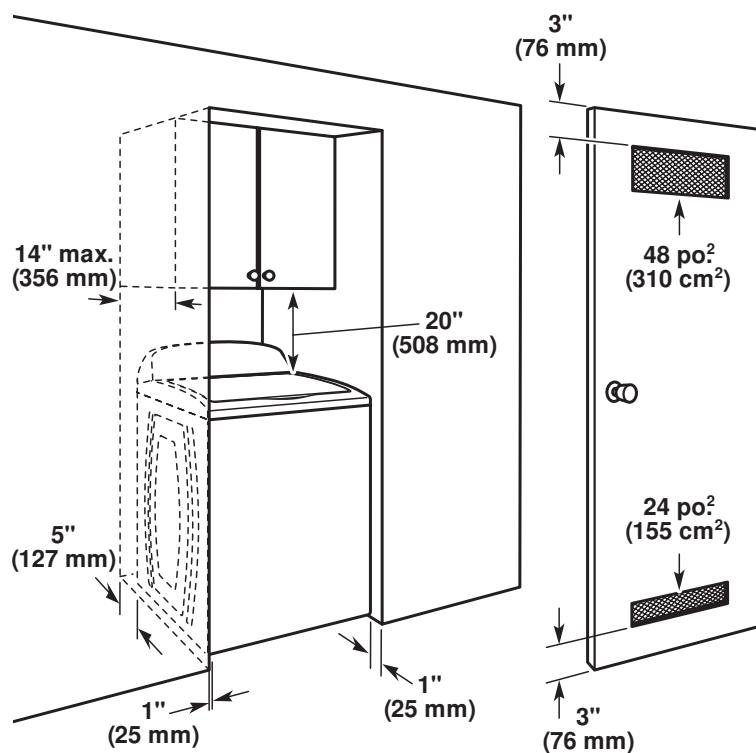
## DIMENSIONS DE PLANIFICATION DÉTAILLÉES



| Dimensions du produit  |                                       |                     |          |                   |          |
|------------------------|---------------------------------------|---------------------|----------|-------------------|----------|
| WTW6120HW<br>WTW6120HC |                                       | 4,8 pi³ DOE (É.-U.) |          | 5,5 pi³ IEC (CAN) |          |
|                        |                                       | in (min)            | mm (min) | in (max)          | mm (max) |
| E                      | Hauteur avec couvercle ouvert         | 57 ¼                | 1454.62  | 57 7/8            | 1470.02  |
| F                      | Hauteur du couvercle                  | 19 ½                | 485.61   | -                 | -        |
| G                      | Largeur du couvercle                  | 26 3/16             | 664.65   | -                 | -        |
| H                      | Hauteur des vannes d'admission d'eau  | 38 3/16             | 970.44   | 38 13/16          | 985.84   |
| I                      | Vannes d'admission d'eau de côté      | 5 ¾                 | 146.75   | -                 | -        |
| J                      | Cordon d'alimentation de côté         | 9 ½                 | 241.68   | -                 | -        |
| K                      | Hauteur du cordon d'alimentation      | 37 7/16             | 950.88   | 38 1/16           | 966.28   |
|                        | Longueur du cordon d'alimentation     | 62 7/16             | 1586     | -                 | -        |
| L                      | Hauteur de sortie du tuyau de vidange | 19 3/16             | 487.62   | 19 13/16          | 503.02   |
| M                      | Sortie du tuyau de vidange de côté    | 2 13/16             | 71.3     | -                 | -        |
|                        | Longueur du tuyau de vidange          | 40 15/16            | 1040     | -                 | -        |
|                        | Diamètre du tuyau de vidange          | 1                   | 25       | -                 | -        |

## DIMENSIONS DE PLANIFICATION DÉTAILLÉES

### Espacement pour une installation dans un encastrement ou dans un placard



Les dimensions représentent les dégagements recommandés permis, hormis pour les ouvertures de ventilation de la porte de l'armoire qui correspondent aux dimensions minimales nécessaires.

Cette laveuse a été testée pour une installation avec dégagement de 0 po (0 mm) sur les côtés. On peut éventuellement laisser davantage de dégagement pour faciliter l'installation et l'entretien, ainsi que des distances de séparation pour les appareils ménagers voisins et des dégagements pour les murs, portes et plinthes. Ajouter un espace supplémentaire de 1 po (25 mm) de tous les côtés de la laveuse pour réduire le transfert de bruit. Si l'on installe une porte de placard ou une porte à persiennes, des ouvertures d'aération au sommet et au bas de la porte sont nécessaires.





## Guía de dimensiones

Lavadora de carga superior Whirlpool® con dosificador automático Load & Go™, grifo de agua integrado y cepillo para manchas (4,8 pies cúbicos)



Disponible en blanco WTW6120HW



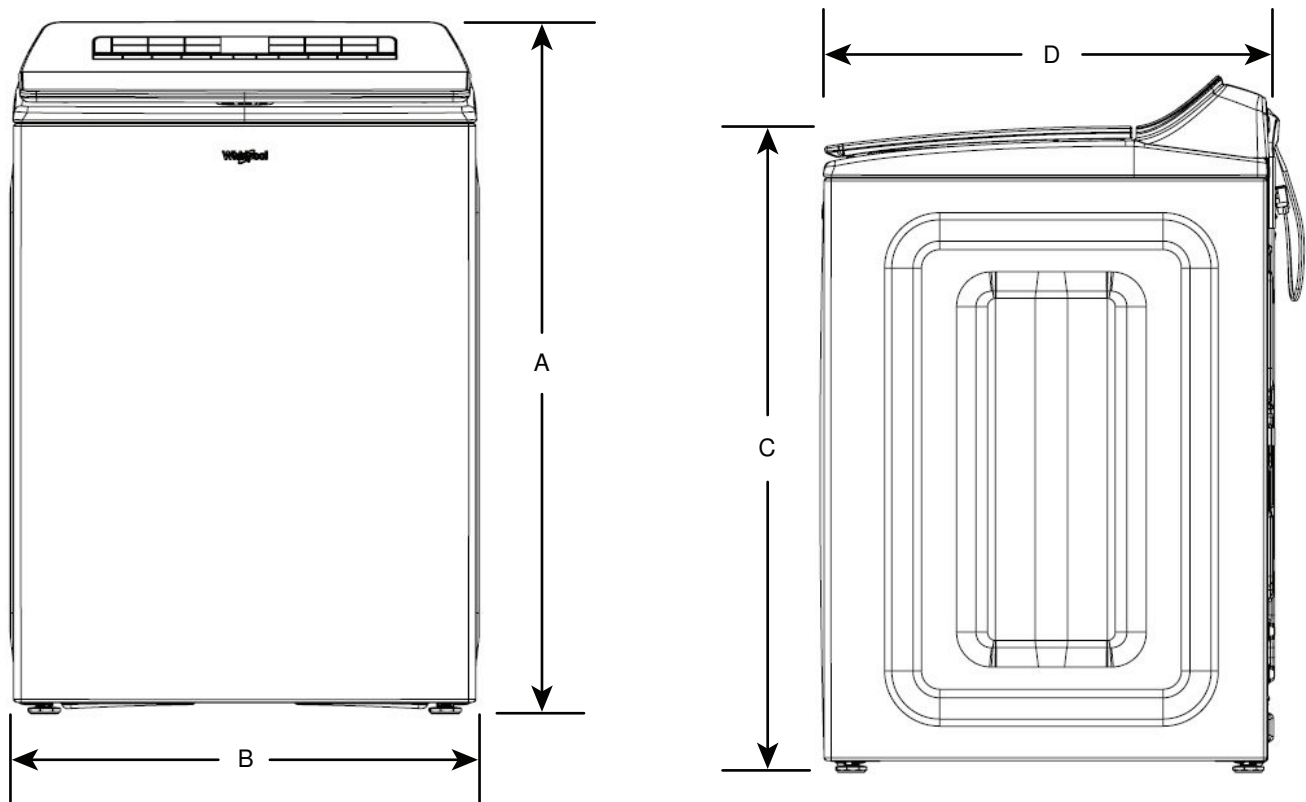
Disponible en cromo oscuro WTW6120HC



## DIMENSIONES DE PLANIFICACIÓN EN DETALLE

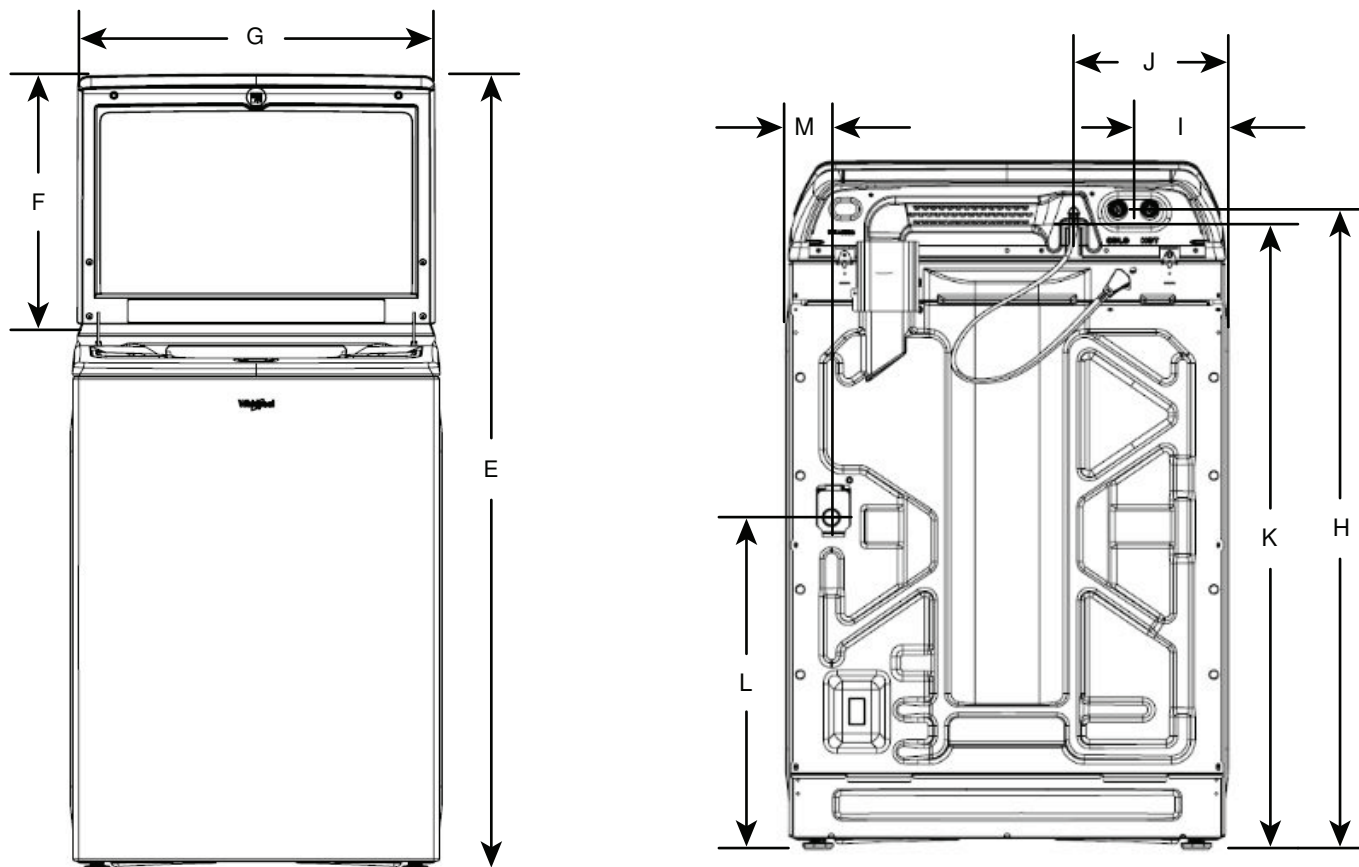
**ADVERTENCIA:** A fin de reducir el riesgo de incendio, choque eléctrico o lesiones personales, lea las INSTRUCCIONES IMPORTANTES DE SEGURIDAD Y LAS INSTRUCCIONES DE INSTALACIÓN, que se encuentran en el Manual del propietario, antes de instalar y usar el electrodoméstico.

| Requisitos eléctricos        |   |  |
|------------------------------|---|--|
| WTW6120HW<br>WTW6120HC       | 4,8 pies cúbicos basados en DOE (EE. UU.) | 5,5 pies cúbicos según estándar IEC (CANADÁ) |
| Amperaje mínimo del circuito | 15 A                                      |  |
| Consumo de amperios máximo   | 10.36 A                                   |  |
| Voltaje de funcionamiento    | 120 V - CA únicamente                     |  |
| Frecuencia de funcionamiento | 60 Hz                                     |  |



| Dimensiones del producto |  |   |           |  |           |
|--------------------------|--|---|-----------|--|-----------|
|                          |  | 4,8 pies cúbicos basados en DOE (EE. UU.) |           | 5,5 pies cúbicos según estándar IEC (CANADÁ) |           |
|                          |  | in (mín.)                                 | mm (mín.) | in (máx.)                                    | mm (máx.) |
| A                        | Altura (con patas)                                 | 41 <sup>3</sup> / <sub>16</sub>           | 1046.42   | 41 <sup>3</sup> / <sub>16</sub>              | 1061.82   |
| B                        | Ancho  | 27 <sup>1</sup> / <sub>4</sub>            | 692.5     | -  | -         |
| C                        | Altura de la parte superior de la tapa (con patas) | 38 <sup>1</sup> / <sub>8</sub>            | 968.12    | 38 <sup>3</sup> / <sub>4</sub>               | 983.52    |
| D                        | Profundidad  | 27 <sup>7</sup> / <sub>8</sub>            | 708       | -  | -         |

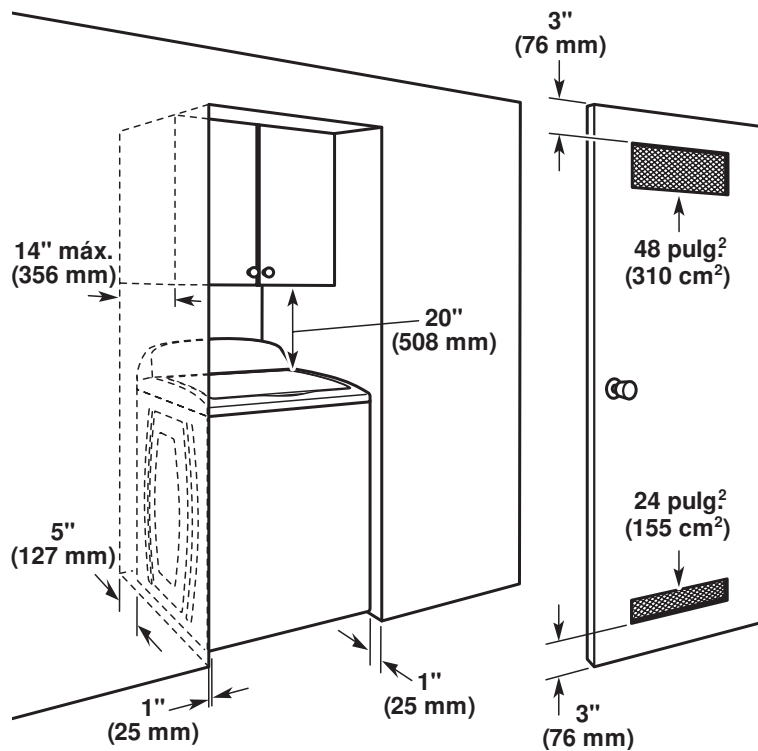
## DIMENSIONES DE PLANIFICACIÓN EN DETALLE



| Dimensiones del producto |   |   |           |   |           |
|--------------------------|---|---|-----------|---|-----------|
| WTW6120HW<br>WTW6120HC   |   | 4,8 pies cúbicos basados en DOE (EE. UU.) |           | 5,5 pies cúbicos según estándar IEC<br>(CANADÁ) |           |
|                          |   | in (mín.)                                 | mm (mín.) | in (máx.)                                       | mm (máx.) |
| E                        | Altura con la tapa abierta                        | 57 ¼                                      | 1454.62   | 57 ⅞  | 1470.02   |
| F                        | Altura de la tapa                                 | 19 ⅙                                      | 485.61    | -   | -         |
| G                        | Ancho de la tapa                                  | 26 ⅜                                      | 664.65    | -   | -         |
| H                        | Altura de las válvulas de entrada de agua         | 38 ⅝                                      | 970.44    | 38 ⅜  | 985.84    |
| I                        | Válvulas de entrada de agua desde el lateral      | 5 ¾                                       | 146.75    | -   | -         |
| J                        | Cable de suministro eléctrico desde el lateral    | 9 ½                                       | 241.68    | -   | -         |
| K                        | Altura del cable de suministro eléctrico          | 37 ⅞                                      | 950.88    | 38 ⅜  | 966.28    |
|                          | Longitud del cable de suministro eléctrico        | 62 ⅞                                      | 1586      | -   | -         |
| L                        | Altura de la salida de la manguera de desagüe     | 19 ⅜                                      | 487.62    | 19 ⅜  | 503.02    |
| M                        | Salida de la manguera de desagüe desde el lateral | 2 ⅜                                       | 71.3      | -   | -         |
|                          | Longitud de la manguera de desagüe                | 40 ⅝                                      | 1040      | -   | -         |
|                          | Diámetro de la manguera de desagüe                | 1   | 25        | -   | -         |

## DIMENSIONES DE PLANIFICACIÓN EN DETALLE

### Espacio para la instalación en un lugar empotrado o en un clóset



Las dimensiones muestran los espacios permitidos recomendados, excepto para las aberturas de ventilación de las puertas de los clósets, que son las mínimas requeridas.

Esta lavadora ha sido puesta a prueba para la instalación en espacios de 0" (0 mm) en los costados. Considere dejar más espacio para facilitar la instalación y el servicio técnico, así como espacio para electrodomésticos que la acompañen y espacios libres para las paredes, puertas y molduras del piso. Agregue un espacio adicional de 1" (25 mm) en todos los lados de la lavadora para reducir la transferencia de ruido. Si se instala una puerta de clóset o tipo persiana, es necesario que tenga aberturas de aire en la parte superior e inferior de la puerta.