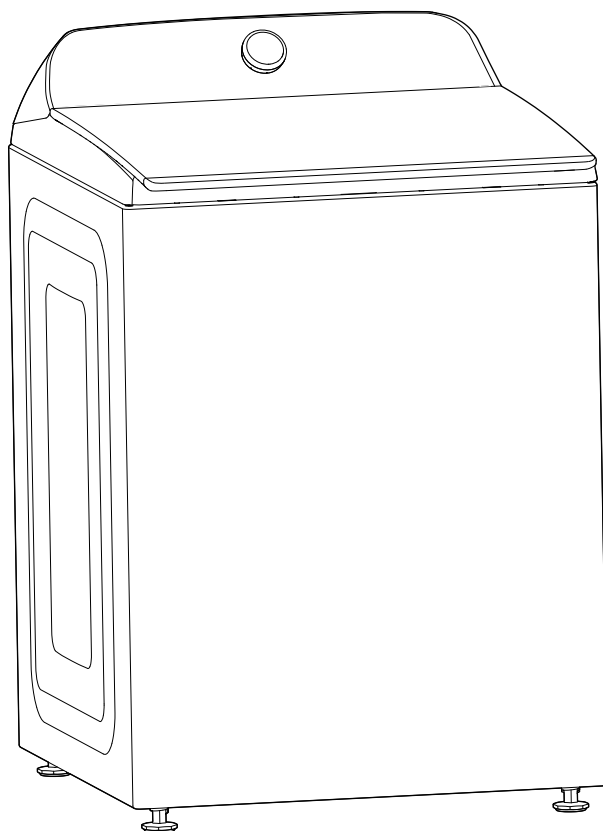




Dimension Guide Whirlpool® Top Load Washer

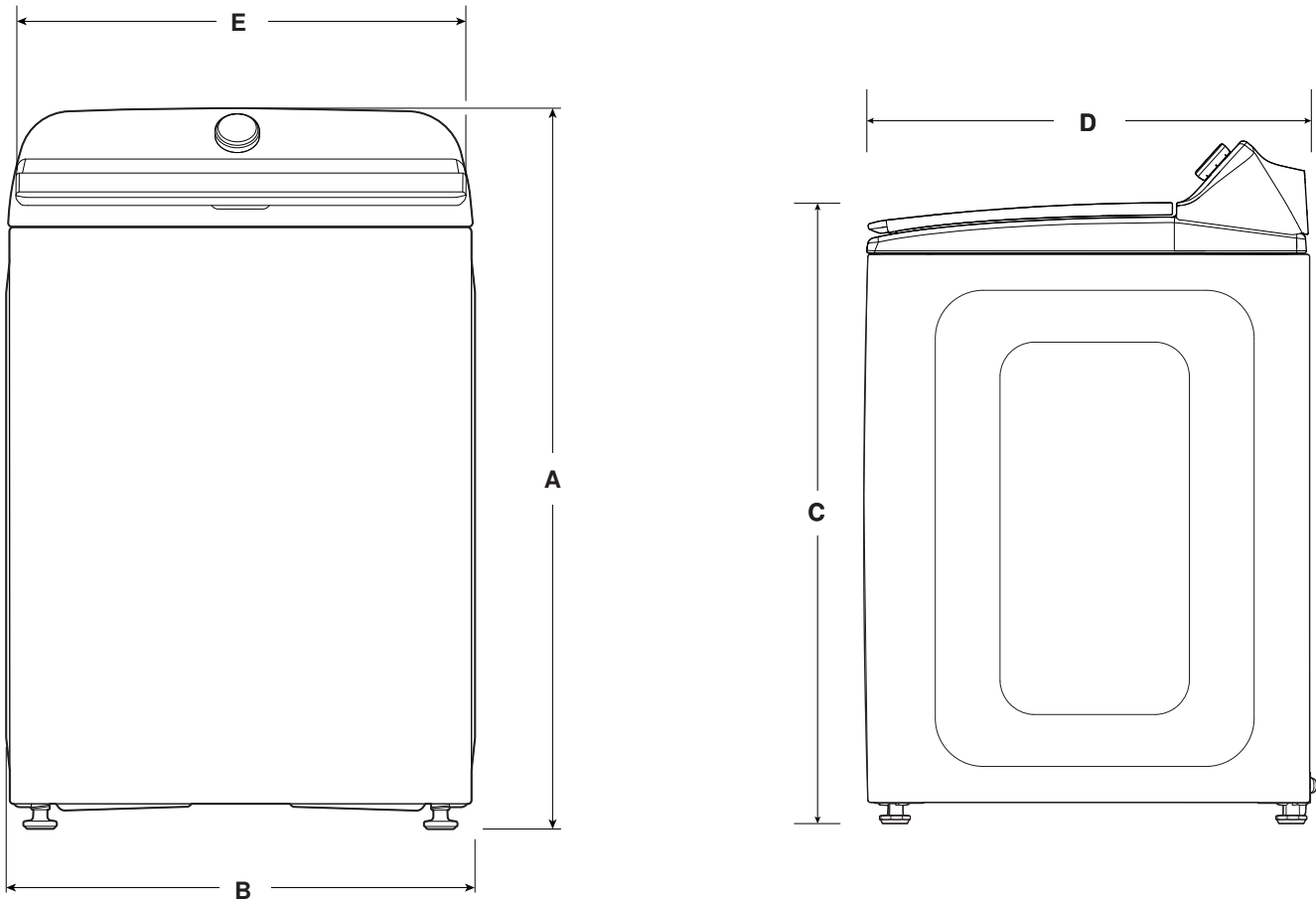
WTW500CMW, WTW6150PB, WTW6150PW, WTW6157PB, WTW6157PW



DETAILED PLANNING DIMENSIONS

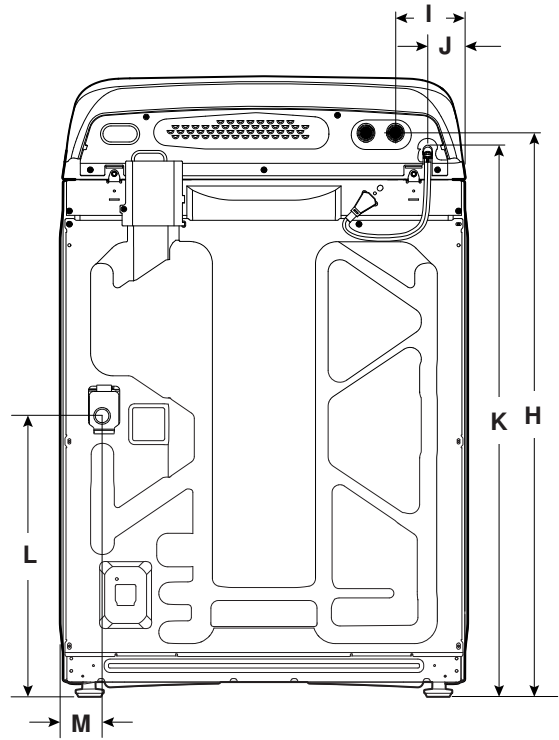
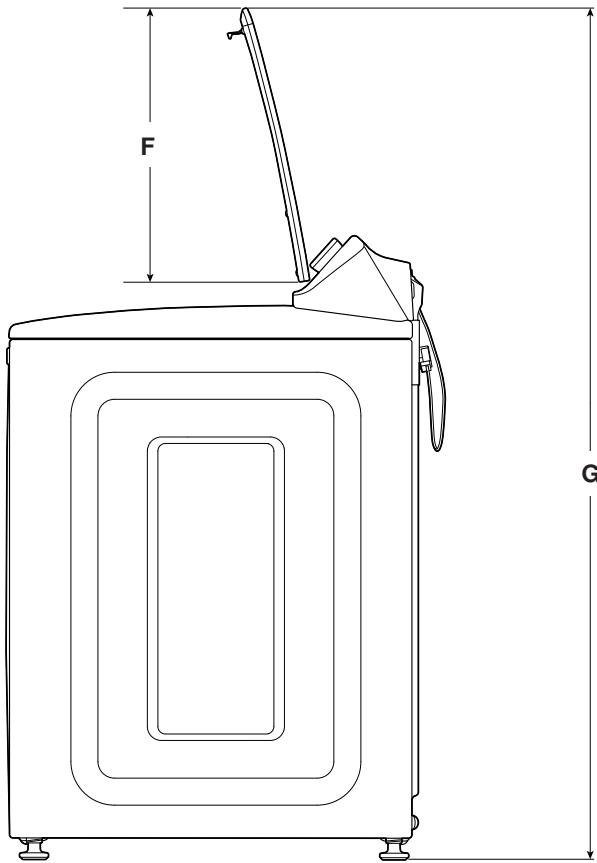
WARNING: To reduce the risk of fire, electric shock, or injury to persons, read the IMPORTANT SAFETY INSTRUCTIONS and INSTALLATION INSTRUCTIONS, located in your appliance's Owner's Manual, before installing and operating this appliance.

| Electrical Requirements | |
|---|---------------|
| WTW500CMW, WTW6150PB, WTW6150PW, WTW6157PB, WTW6157PW - 5.3 cu ft DOE (US), 6.1 cu ft IEC (CAN) | |
| Minimum Circuit Amperage Rating | 15 A |
| Operating Voltage | 120 V AC only |
| Operating Frequency | 60 Hz |



| Product Dimensions | | | | | |
|---|-------------------------------|--------------------------------|--------------|--------------------------------|--------------|
| WTW500CMW, WTW6150PB, WTW6150PW, WTW6157PB, WTW6157PW | | | | | |
| | | in (minimum) | mm (minimum) | in (maximum) | mm (maximum) |
| A | Height (with feet) | 41 ⁷ / ₈ | 1064 | 42 ³ / ₄ | 1086 |
| B | Width | 27 ³ / ₈ | 695 | - | - |
| C | Top of Lid Height (with feet) | 37 ¹ / ₄ | 946 | - | - |
| D | Depth | 28 | 711 | 28 ³ / ₄ | 730 |
| E | Width of Lid | 26 ³ / ₈ | 670 | - | - |

DETAILED PLANNING DIMENSIONS



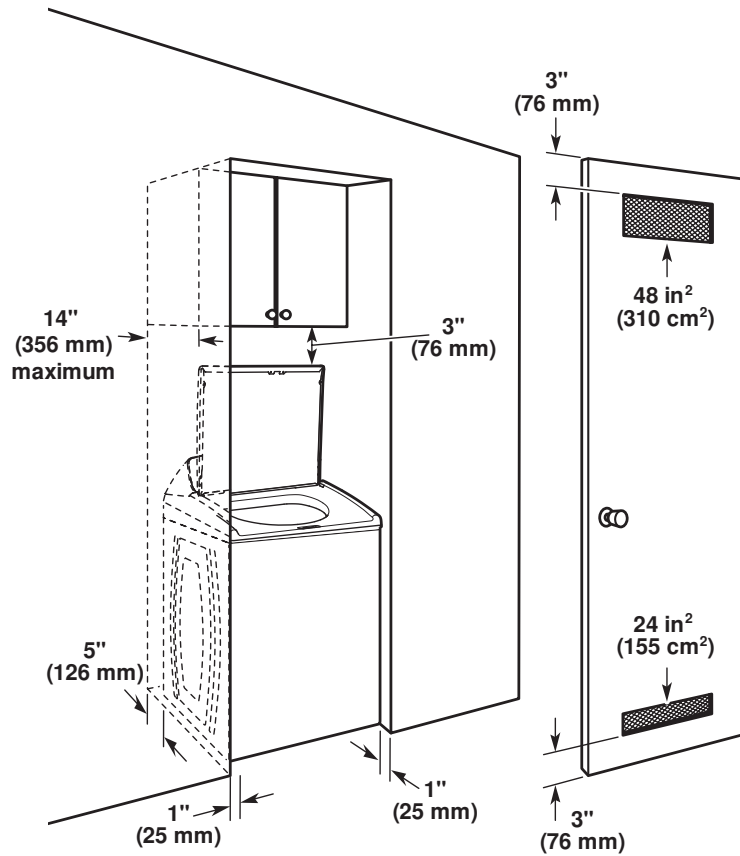
Product Dimensions

WTW500CMW, WTW6150PB, WTW6150PW, WTW6157PB, WTW6157PW

| | | in (minimum) | mm (minimum) | in (maximum) | mm (maximum) |
|---|------------------------------|--------------|--------------|--------------|--------------|
| F | Height of Lid | 18½ | 470 | - | - |
| G | Height with Lid Open | 57¼ | 1454 | 58½ | 1476 |
| H | Water Inlet Valves Height | 38¼ | 972 | 39½ | 994 |
| I | Water Inlet Valves from Side | 4⅞ | 124 | - | - |
| J | Power Cord from Side | 9⅝ | 244 | - | - |
| K | Power Cord Height | 38 | 965 | 38¾ | 984 |
| | Power Cord Length | 62 | 1575 | - | - |
| L | Drain Hose Outlet Height | 19¼ | 489 | 20⅞ | 511 |
| M | Drain Hose Outlet from Side | 2⅞ | 73 | - | - |
| | Drain Hose Length | 42 | 1067 | - | - |
| | Diameter of Drain Hose | 1 | 25 | - | - |

DETAILED PLANNING DIMENSIONS

Minimum closet clearances



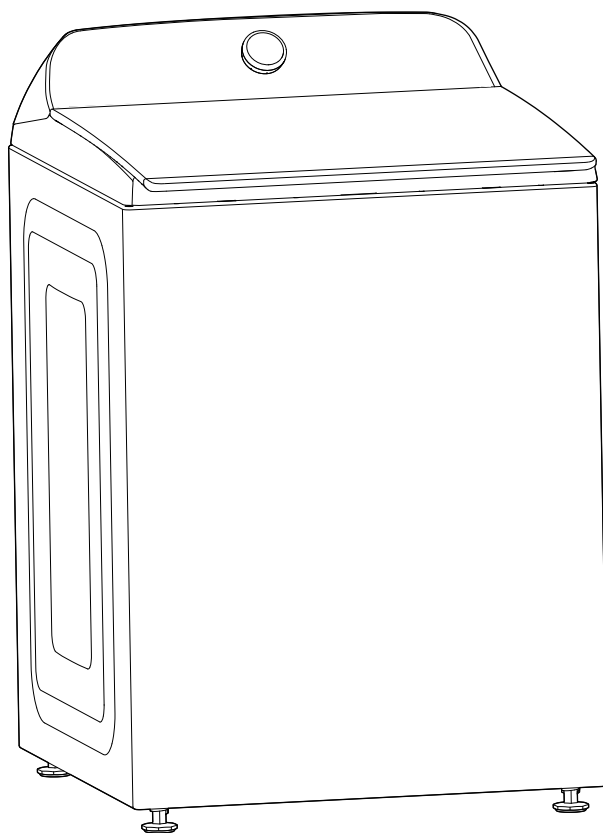
Dimensions show recommended spacing allowed, except for closet door ventilation openings which are minimum required. This washer has been tested for installation with spacing of 0" (0 mm) clearance on the sides. Consider allowing more space for ease of installation and servicing, and spacing for companion appliances and clearances for walls, doors, and door moldings. Add spacing of 1" (25 mm) on all sides of washer to reduce noise transfer. If a closet door or louvered door is installed, top and bottom air openings in door are required.



Guide de dimensions

Laveuse à chargement par le dessus Whirlpool®

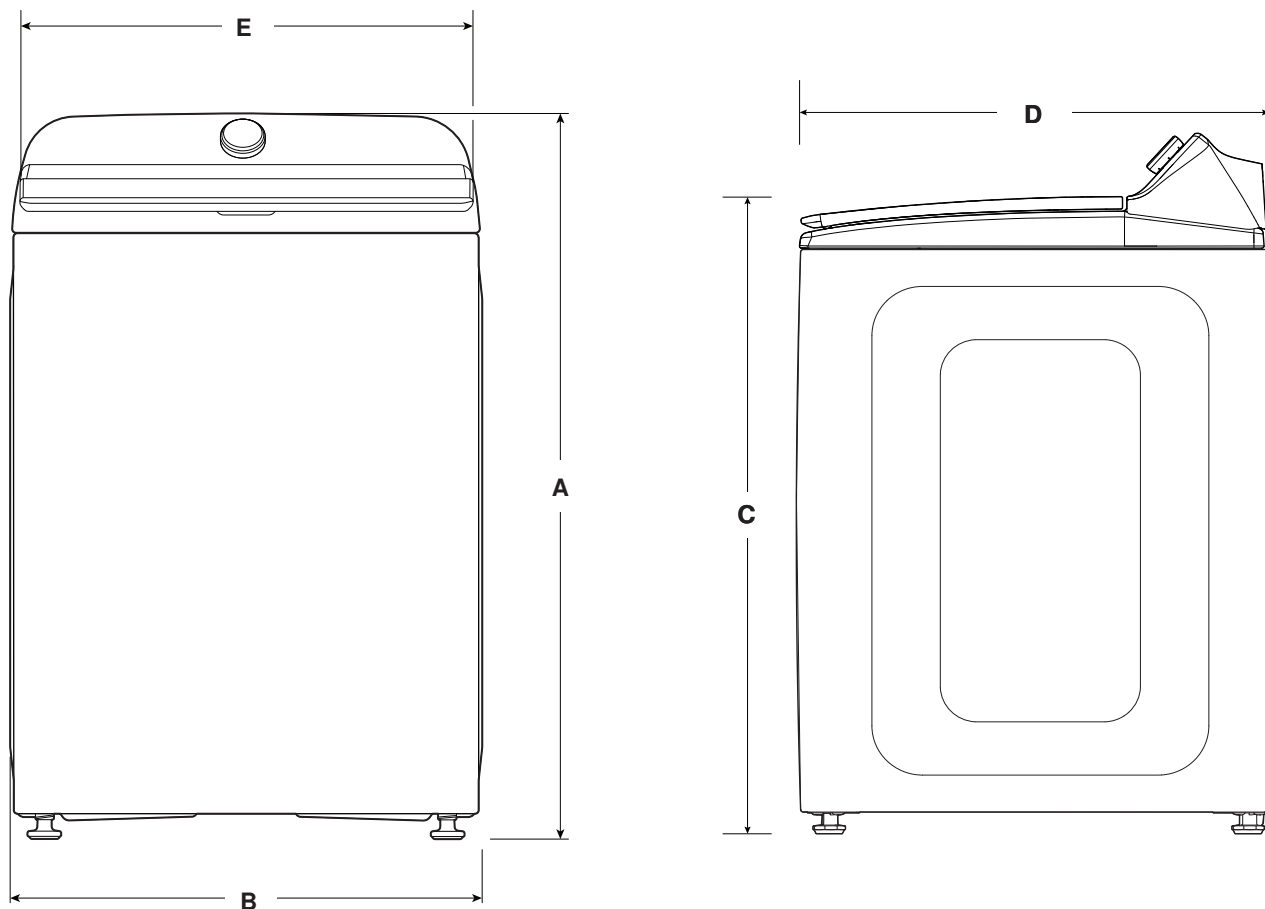
WTW500CMW, WTW6150PB, WTW6150PW, WTW6157PB, WTW6157PW



DIMENSIONS DE PLANIFICATION DÉTAILLÉES

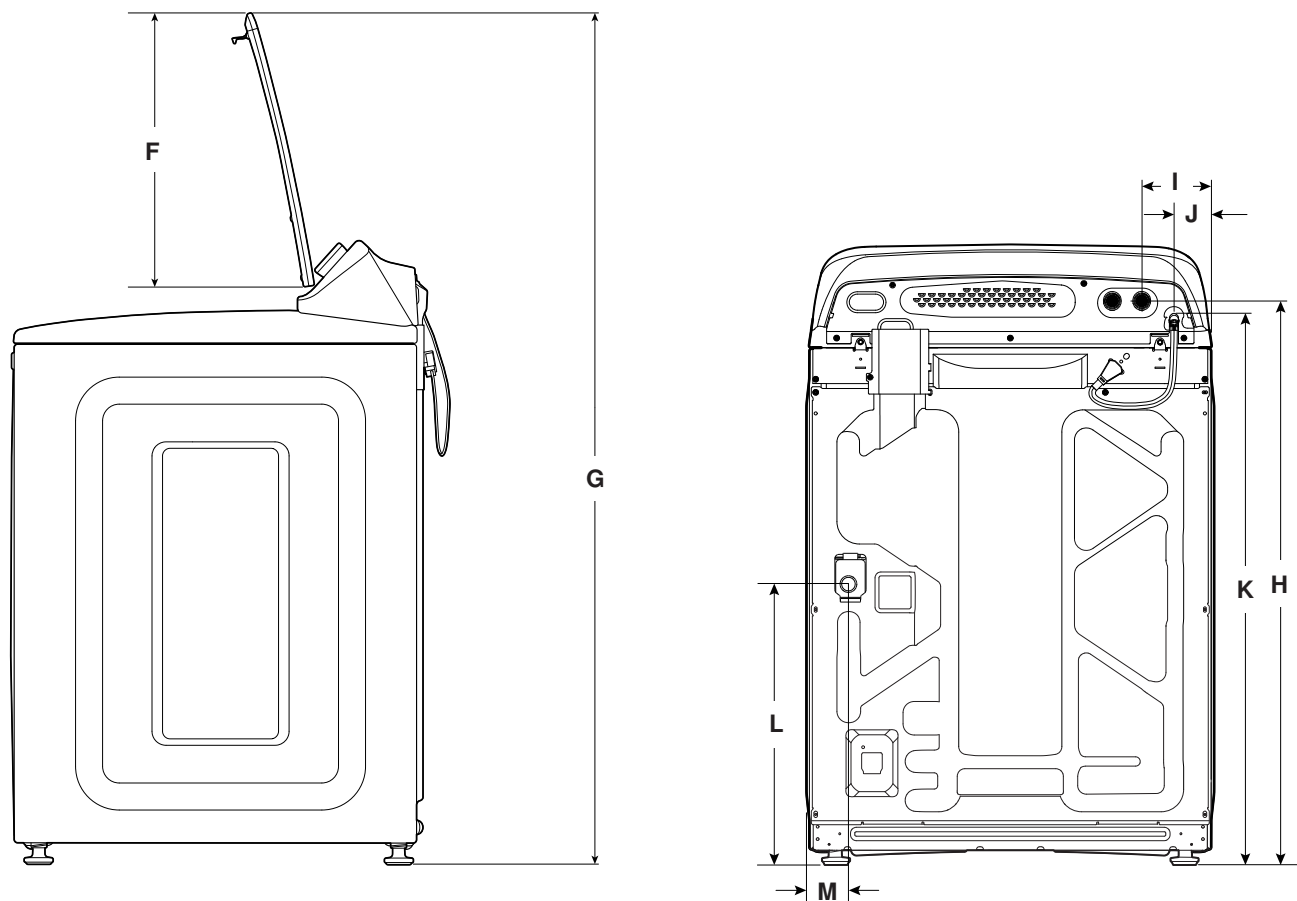
AVERTISSEMENT : Pour réduire le risque d'incendie, de décharge électrique ou de blessures, lire les INSTRUCTIONS IMPORTANTES DE SÉCURITÉ et INSTRUCTIONS D'INSTALLATION du guide d'utilisation de votre appareil avant d'installer et de faire fonctionner cet appareil.

| Spécifications électriques | |
|--|--------------------|
| WTW500CMW, WTW6150PB, WTW6150PW, WTW6157PB, WTW6157PW - 5,3 pi ³ DOE (É.-U.), 6,1 pi ³ IEC (CAN) | |
| Courant minimum du circuit | 15 A |
| Tension de fonctionnement | 120 V CA seulement |
| Fréquence de fonctionnement | 60 Hz |



| Dimensions du produit | | | | | |
|---|--|--------------------------------|--------------|--------------------------------|--------------|
| WTW500CMW, WTW6150PB, WTW6150PW, WTW6157PB, WTW6157PW | | | | | |
| | | po (minimum) | mm (minimum) | po (maximum) | mm (maximum) |
| A | Hauteur (avec pieds) | 41 ⁷ / ₈ | 1064 | 42 ³ / ₄ | 1086 |
| B | Largeur | 27 ³ / ₈ | 695 | - | - |
| C | Hauteur à partir du haut du couvercle (en pieds) | 37 ¹ / ₄ | 946 | - | - |
| D | Profondeur | 28 | 711 | 28 ³ / ₄ | 730 |
| E | Largeur du couvercle | 26 ³ / ₈ | 670 | - | - |

DIMENSIONS DE PLANIFICATION DÉTAILLÉES



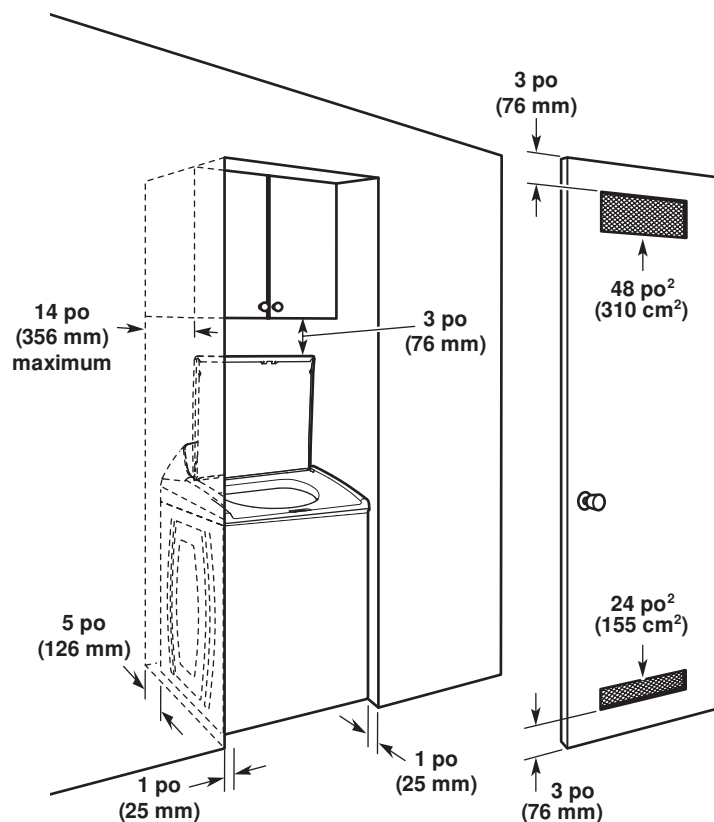
Dimensions du produit

WTW500CMW, WTW6150PB, WTW6150PW, WTW6157PB, WTW6157PW

| | | po (minimum) | mm (minimum) | po (maximum) | mm (maximum) |
|---|---------------------------------------|--------------|--------------|--------------|--------------|
| F | Hauteur avec couvercle ouvert | 18 ½ | 470 | - | - |
| G | Hauteur du couvercle | 57 ¼ | 1454 | 58 ⅛ | 1476 |
| H | Hauteur des vannes d'admission d'eau | 38 ¼ | 972 | 39 ⅛ | 994 |
| I | Vannes d'admission d'eau de côté | 4 ⅞ | 124 | - | - |
| J | Cordon d'alimentation de côté | 9 ⅝ | 244 | - | - |
| K | Hauteur du cordon d'alimentation | 38 | 965 | 38 ¾ | 984 |
| | Longueur du cordon d'alimentation | 62 | 1575 | - | - |
| L | Hauteur de sortie du tuyau de vidange | 19 ¼ | 489 | 20 ⅛ | 511 |
| M | Sortie du tuyau de vidange de côté | 2 ⅞ | 73 | - | - |
| | Longueur du tuyau de vidange | 42 | 1067 | - | - |
| | Diamètre du tuyau de vidange | 1 | 25 | - | - |

DIMENSIONS DE PLANIFICATION DÉTAILLÉES

Dégagement minimum de l'armoire



Les dimensions représentent les dégagements recommandés permis, hormis pour les ouvertures de ventilation de la porte de l'armoire qui correspondent aux dimensions minimales nécessaires.

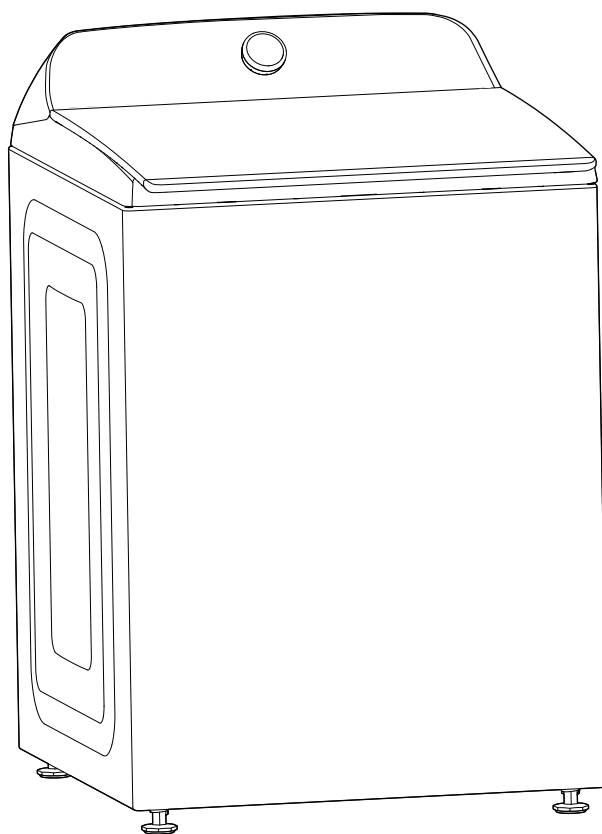
Cette laveuse a été testée pour une installation avec dégagement de 0 po (0 mm) sur les côtés. On peut éventuellement laisser davantage de dégagement pour faciliter l'installation et l'entretien, ainsi que des distances de séparation pour les appareils ménagers voisins et des dégagements pour les murs, portes et plinthes. Ajouter un espace supplémentaire de 1 po (25 mm) de tous les côtés de la laveuse pour réduire le transfert de bruit. Si l'on installe une porte de placard ou une porte à persiennes, des ouvertures d'aération au sommet et au bas de la porte sont nécessaires.



Guía de dimensiones

Lavadora de carga superior Whirlpool®

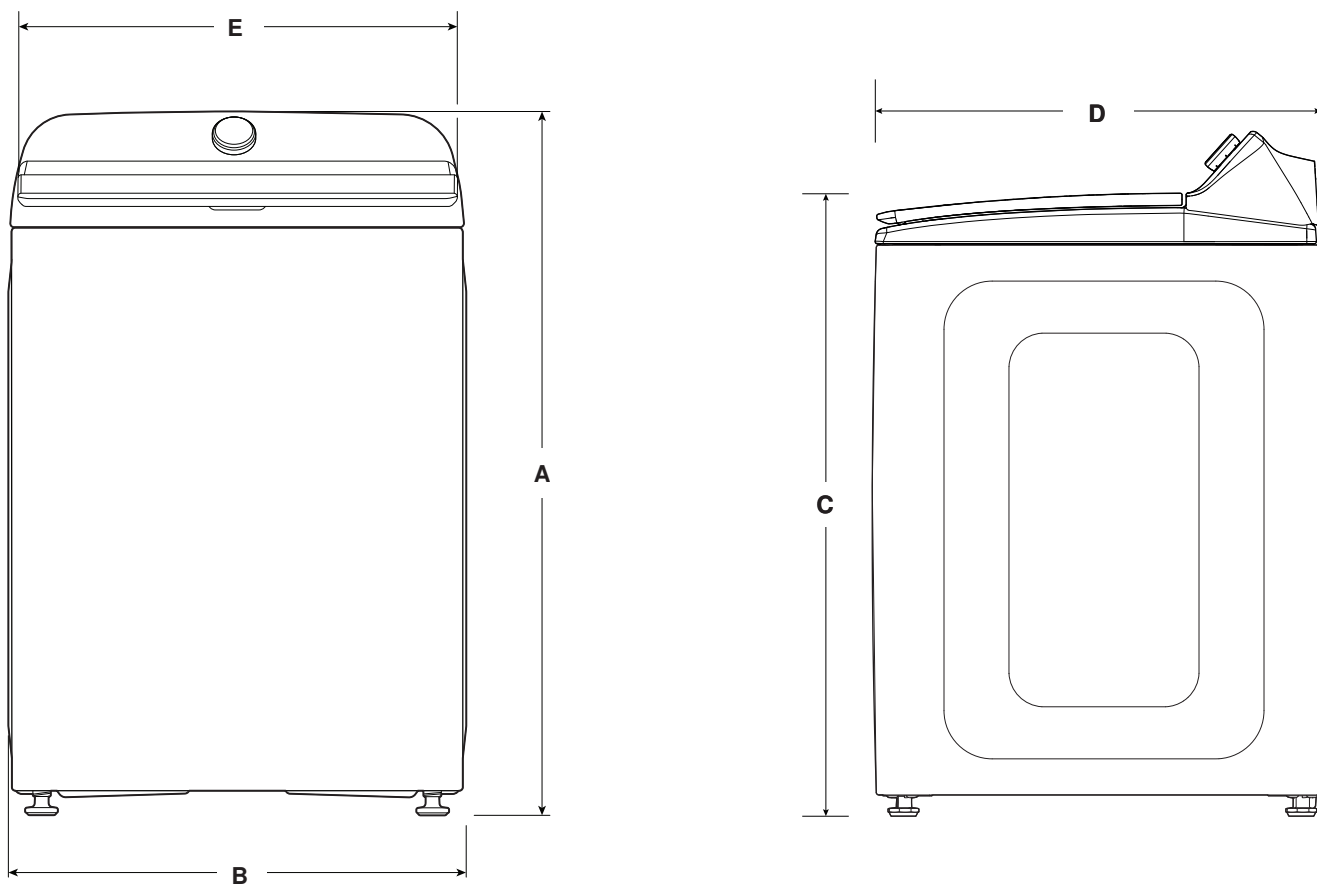
WTW500CMW, WTW6150PB, WTW6150PW, WTW6157PB, WTW6157PW



DIMENSIONES DE PLANIFICACIÓN EN DETALLE

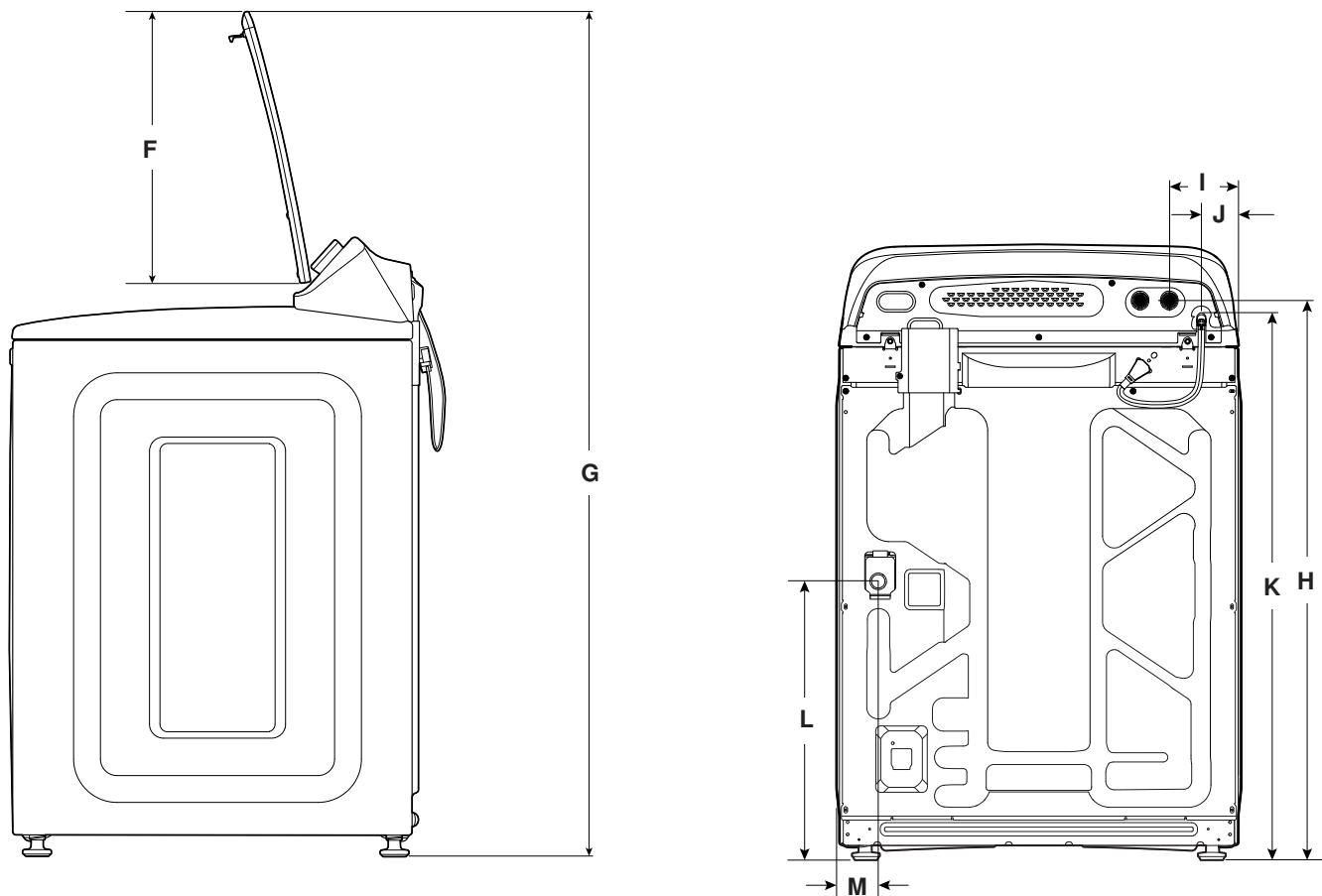
ADVERTENCIA: A n de reducir el riesgo de incendio, choque eléctrico o lesiones personales, lea las INSTRUCCIONES IMPORTANTES DE SEGURIDAD Y LAS INSTRUCCIONES DE INSTALACIÓN, que se encuentran en el Manual del propietario, antes de instalar y usar el electrodoméstico.

| Requisitos eléctricos | |
|---|---------------------|
| WTW500CMW, WTW6150PB, WTW6150PW, WTW6157PB, WTW6157PW - 5,3 pies cúbicos basados en DOE (EE. UU.), 6,1 pies cúbicos según estándar IEC (CANADÁ) | |
| Amperaje mínimo del circuito | 15 A |
| Voltaje de funcionamiento | 120 V CA únicamente |
| Frecuencia de funcionamiento | 60 Hz |



| Dimensiones del producto | | | | | |
|---|--|--------------------------------|-------------|--------------------------------|-------------|
| WTW500CMW, WTW6150PB, WTW6150PW, WTW6157PB, WTW6157PW | | | | | |
| | | in (mínimo) | mm (mínimo) | in (máximo) | mm (máximo) |
| A | Altura (con patas) | 41 ⁷ / ₈ | 1064 | 42 ³ / ₄ | 1086 |
| B | Ancho | 27 ³ / ₈ | 695 | - | - |
| C | Altura de la parte superior de la tapa (con patas) | 37 ¹ / ₄ | 946 | - | - |
| D | Profundidad | 28 | 711 | 28 ³ / ₄ | 730 |
| E | Ancho de la tapa | 26 ³ / ₈ | 670 | - | - |

DIMENSIONES DE PLANIFICACIÓN EN DETALLE



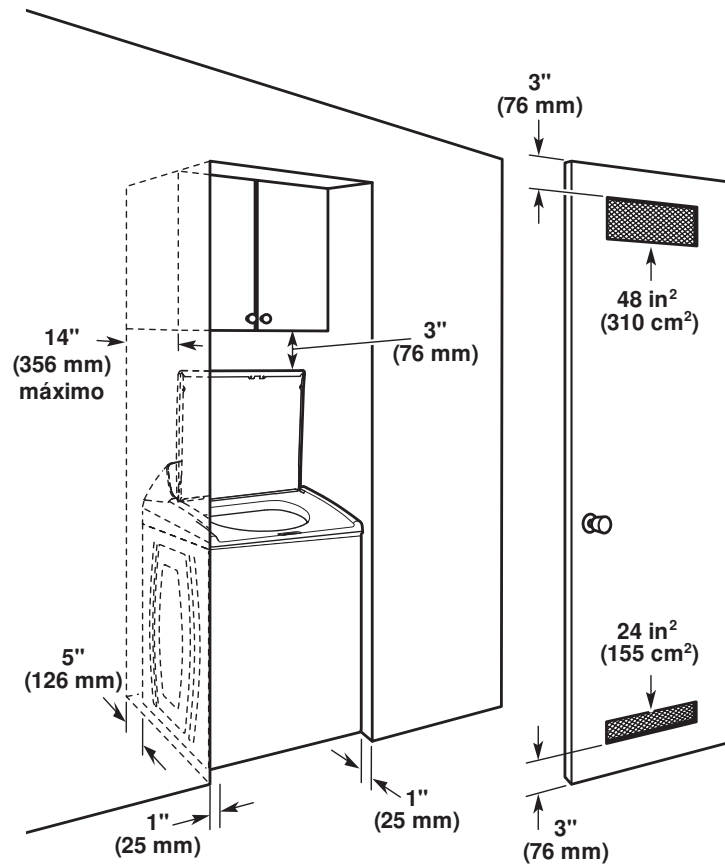
Dimensiones del producto

WTW500CMW, WTW6150PB, WTW6150PW, WTW6157PB, WTW6157PW

| | | in (mínimo) | mm (mínimo) | in (máximo) | mm (máximo) |
|---|---|-------------|-------------|-------------|-------------|
| F | Altura con la tapa abierta | 18½ | 470 | - | - |
| G | Altura de la tapa | 57¼ | 1454 | 58⅞ | 1476 |
| H | Altura de las válvulas de entrada de agua | 38¼ | 972 | 39⅞ | 994 |
| I | Válvulas de entrada de agua desde el lateral | 4⅞ | 124 | - | - |
| J | Cable de suministro eléctrico desde el lateral | 9⅝ | 244 | - | - |
| K | Altura del cable de suministro eléctrico | 38 | 965 | 38¾ | 984 |
| | Longitud del cable de suministro eléctrico | 62 | 1575 | - | - |
| L | Altura de la salida de la manguera de desagüe | 19¼ | 489 | 20⅞ | 511 |
| M | Salida de la manguera de desagüe desde el lateral | 2⅞ | 73 | - | - |
| | Longitud de la manguera de desagüe | 42 | 1067 | - | - |
| | Diámetro de la manguera de desagüe | 1 | 25 | - | - |

DIMENSIONES DE PLANIFICACIÓN EN DETALLE

Espacios libres de gabinete mínimos



Las dimensiones muestran los espacios permitidos recomendados, excepto para las aberturas de ventilación de las puertas de los clósets, que son las mínimas requeridas.

Esta lavadora ha sido puesta a prueba para la instalación en espacios de 0" (0 mm) en los costados. Considere dejar más espacio para facilitar la instalación y el servicio técnico, así como espacio para electrodomésticos que la acompañen y espacios libres para las paredes, puertas y molduras del piso. Agregue un espacio adicional de 1" (25 mm) en todos los lados de la lavadora para reducir la transferencia de ruido. Si se instala una puerta de clóset o tipo persiana, es necesario que tenga aberturas de aire en la parte superior e inferior de la puerta.