



## Dimension Guide

**Whirlpool® Smart Capable Front Load  
Electric/Gas Dryer with AccuDry™  
System, Steam Refresh Cycle - 7.4 cu. ft.**



**White Available**  
WED7120HW - Electric  
WGD7120HW - Gas  
WED8127LW- Electric  
WGD8127LW- Gas



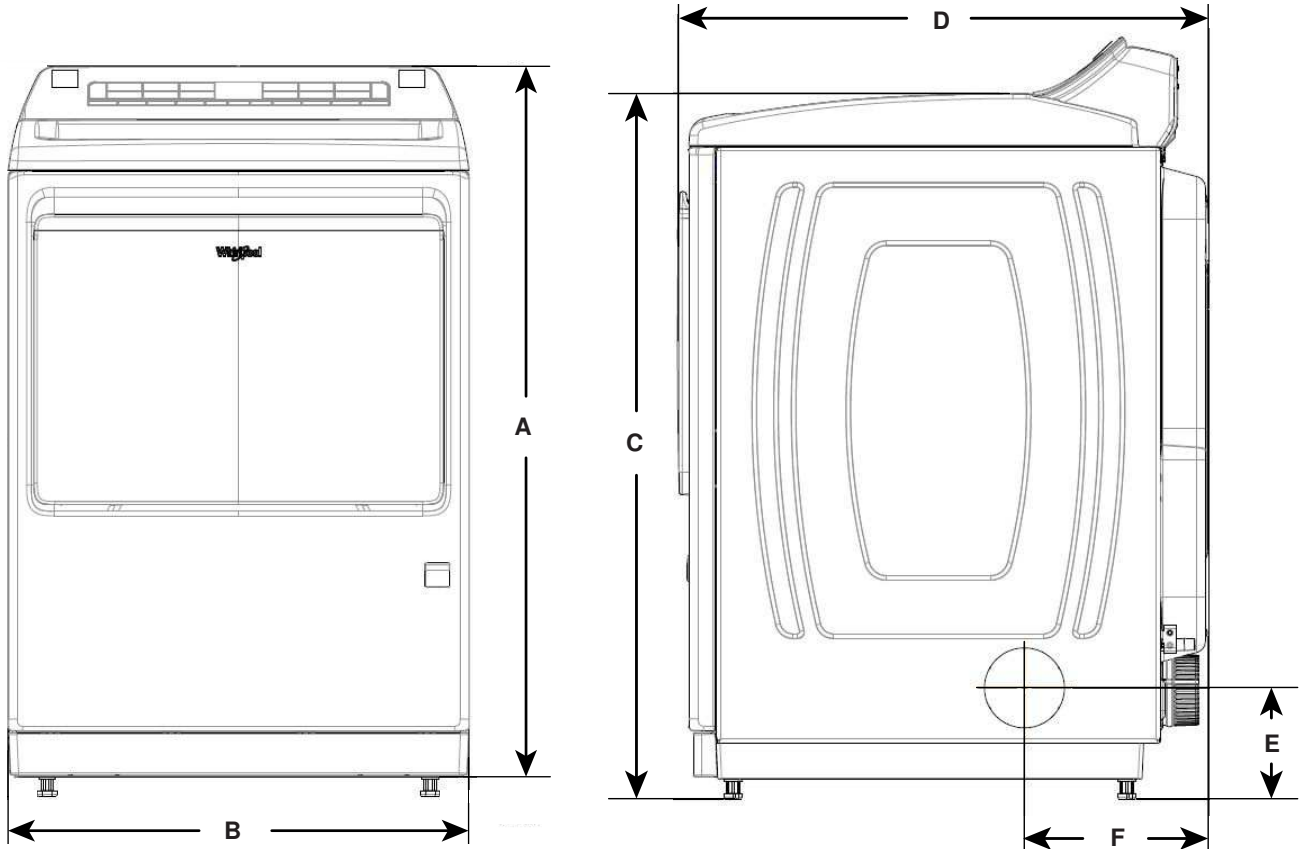
**Chrome Shadow Available**  
WED7120HC - Electric  
WGD7120HC - Gas  
WED8127LC- Electric  
WGD8127LC- Gas



## DETAILED PLANNING DIMENSIONS

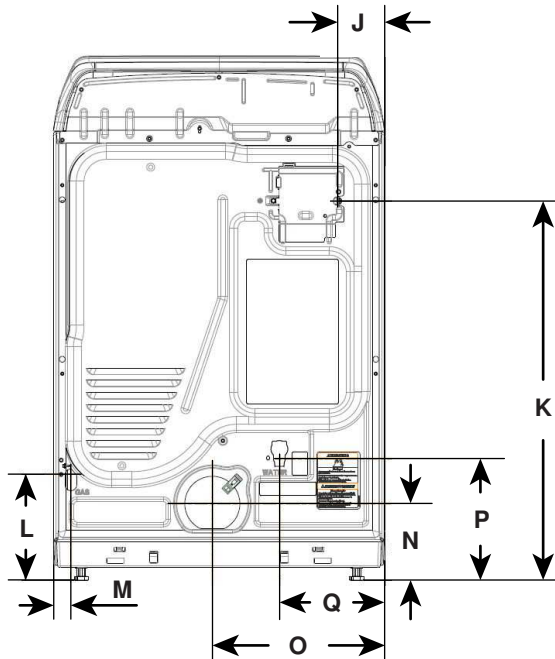
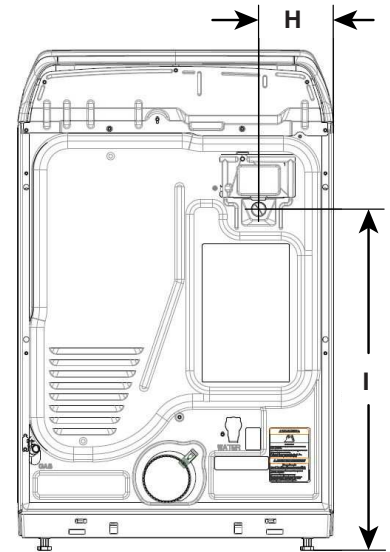
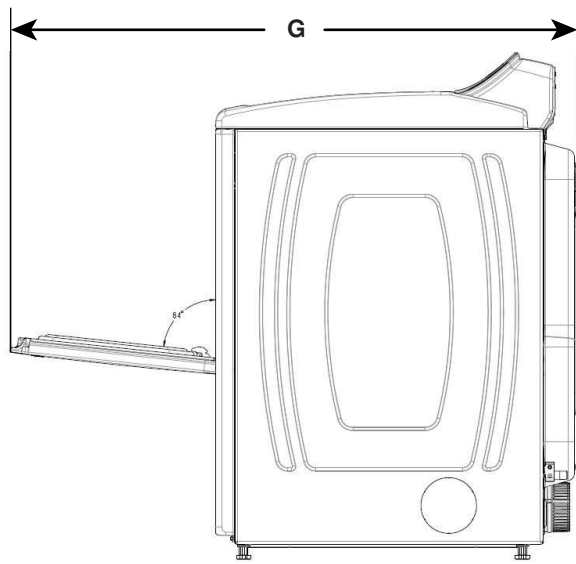
**WARNING:** To reduce the risk of fire, electric shock, or injury to persons, read the IMPORTANT SAFETY INSTRUCTIONS and INSTALLATION INSTRUCTIONS, located in your appliance's Owner's Manual, before installing and operating this appliance.

Electrical Requirements		
Fuel Type	Electric	Gas
Minimum Circuit Amperage Rating	30 A	15 A
Maximum AMP Draw	26 A	6 A
Operating Voltage	240 V AC only	120 V AC only
Operating Frequency	60 Hz	



Product Dimensions					
		in (min)	mm (min)	in (max)	mm (max)
A	Height (with feet)	42 <sup>3</sup> / <sub>4</sub>	1086	43 <sup>3</sup> / <sub>4</sub>	1111
B	Width	27	686	-	-
C	Top Height (with feet)	39 <sup>5</sup> / <sub>8</sub>	1006	40 <sup>5</sup> / <sub>8</sub>	1031
D	Depth	29 <sup>7</sup> / <sub>8</sub>	759	-	-
E	Side Vent Height (feet min)	6 <sup>1</sup> / <sub>4</sub>	158	7 <sup>1</sup> / <sub>4</sub>	184
F	Side Vent (from back)	10 <sup>3</sup> / <sub>8</sub>	264	-	-

## DETAILED PLANNING DIMENSIONS



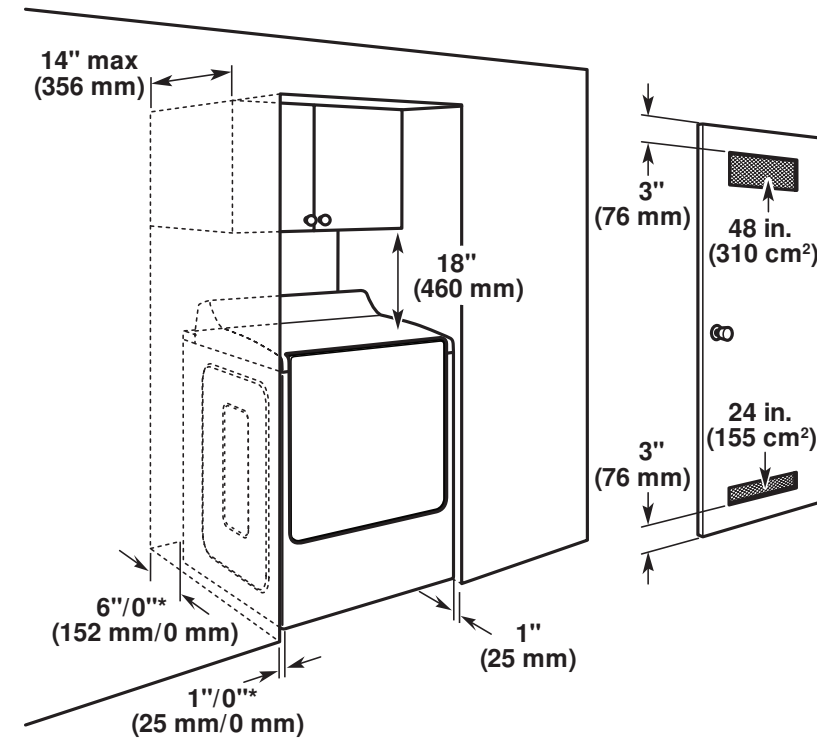
Product Dimensions					
		in (min)	mm (min)	in (max)	mm (max)
G	Depth with Door Open	$45\frac{13}{16}$	1164	-	-
H	Strain Relief from Side (elec)	$6\frac{7}{16}$	163	-	-
I	Strain Relief Height (elec)	$29\frac{1}{8}$	740	$30\frac{1}{8}$	765
J	Power Cord from Side (gas)	$3\frac{13}{16}$	96	-	-
K	Power Cord Height (gas)	$30\frac{15}{16}$	785	$31\frac{15}{16}$	811
	Power Cord Length (gas)	$59\frac{7}{8}$	1521	-	-
L	Gas Valve Height	$8\frac{5}{8}$	219	$9\frac{5}{8}$	244
M	Gas Valve from Side	$1\frac{7}{16}$	36	-	-
N	Exhaust Duct Height	$6\frac{1}{4}$	158	$7\frac{1}{4}$	184
O	Exhaust Duct from Side	$14\frac{1}{16}$	357	-	-
P	Water Inlet Height (steam models)	$9\frac{15}{16}$	252	$10\frac{15}{16}$	277
Q	Water Inlet from Side (steam models)	$8\frac{9}{16}$	218	-	-

## DETAILED PLANNING DIMENSIONS

### Spacing for recessed area or closet installation

The dimensions shown are for the recommended spacing allowed.

- Additional spacing should be considered for ease of installation and servicing.
- Additional clearances might be required for wall, door, and floor moldings.
- Additional spacing of 1" (25 mm) on all sides of the dryer is recommended to reduce noise transfer.
- For closet installation, with a door, minimum ventilation openings in the top and bottom of the door are required. Louvered doors with equivalent ventilations openings are acceptable.
- Companion appliance spacing should also be considered.



\*Recommended/Minimum spacing



## Guide de dimensions

**Sécheuse intelligente à gaz/électrique à chargement frontal de 7,4 pi<sup>3</sup> avec système AccuDry™ et programme Steam Refresh (rafraîchissement vapeur) Whirlpool®**



**Blanc offert**  
WED7120HW - Électrique  
WGD7120HW - Gaz  
WED8127LW- Électrique  
WGD8127LW- Gaz



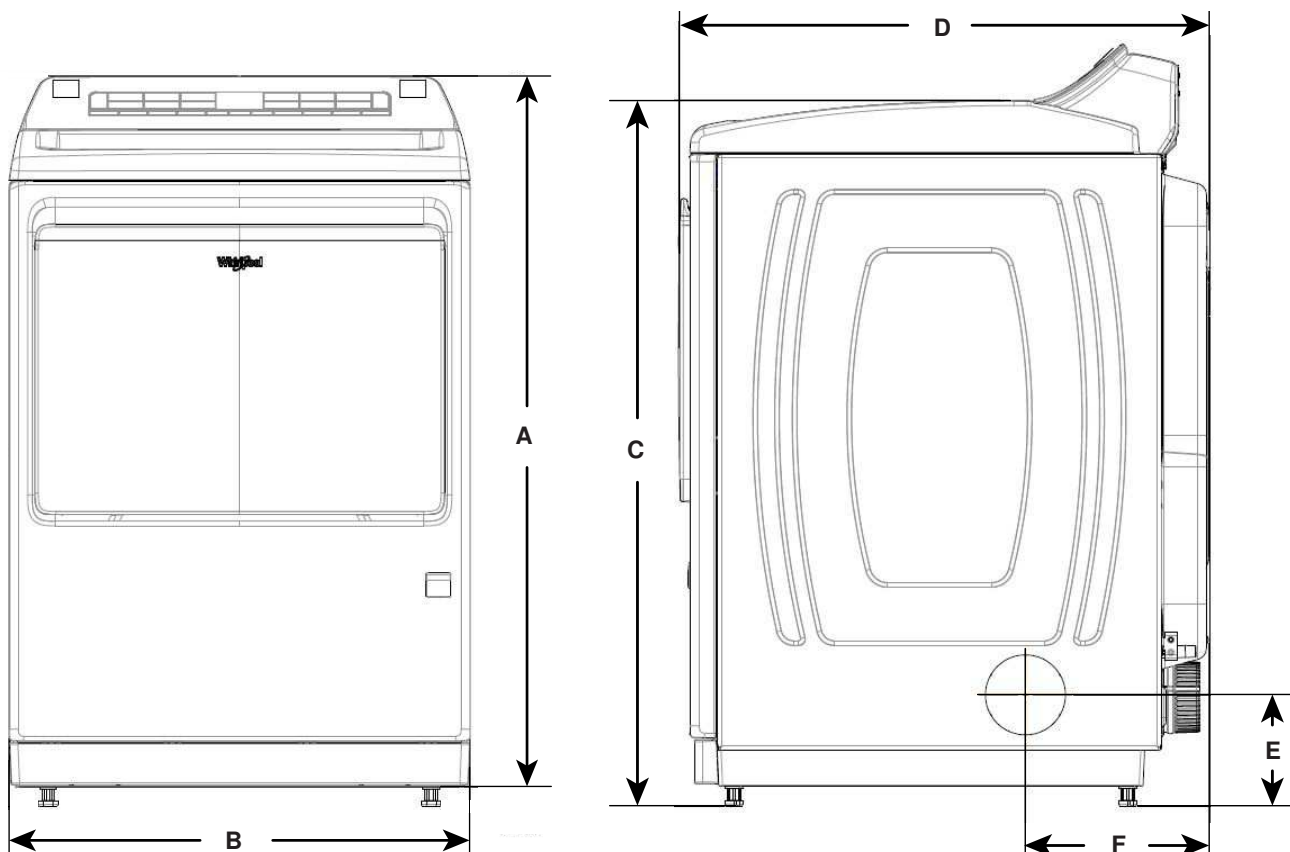
**Chrome ombré offert**  
WED7120HC - Électrique  
WGD7120HC - Gaz  
WED8127LC- Électrique  
WGD8127LC- Gaz



## DIMENSIONS DE PLANIFICATION DÉTAILLÉES

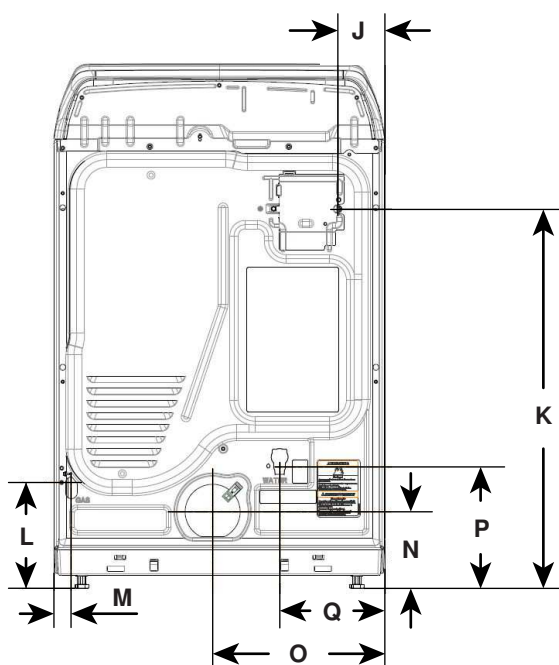
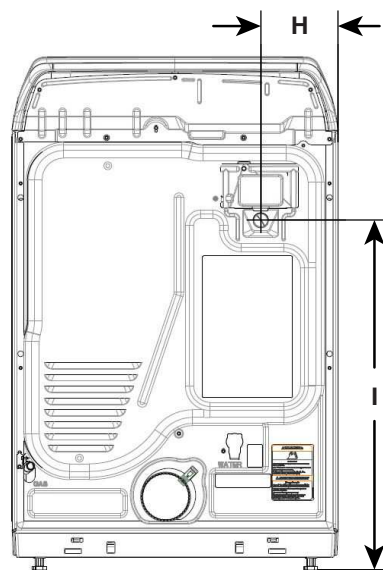
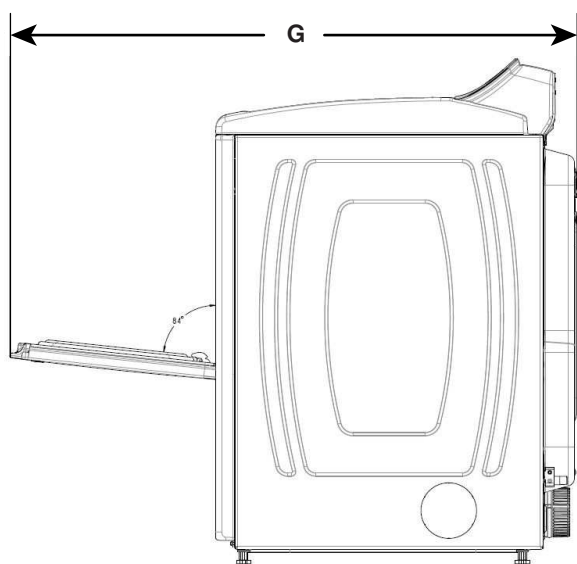
**AVERTISSEMENT :** Pour réduire le risque d'incendie, de décharge électrique ou de blessures, lire les INSTRUCTIONS IMPORTANTES DE SÉCURITÉ et INSTRUCTIONS D'INSTALLATION du guide d'utilisation de votre appareil avant d'installer et de faire fonctionner cet appareil.

Spéci cations électriques		
Type de combustible	Électrique	Gaz
Courant minimum du circuit	30 A	15 A
Appel de courant maximum	26 A	6 A
Tension de fonctionnement	240 V CA seulement	120 V CA seulement
Fréquence de fonctionnement	60 Hz	



Dimensions du produit					
		po (min)	mm (min)	po (max)	mm (max)
A	Hauteur (avec pieds)	42 <sup>3</sup> / <sub>4</sub>	1086	43 <sup>3</sup> / <sub>4</sub>	1111
B	Largeur	27	686	-	-
C	Hauteur du dessus (avec pieds)	39 <sup>5</sup> / <sub>8</sub>	1006	40 <sup>5</sup> / <sub>8</sub>	1031
D	Profondeur	29 <sup>7</sup> / <sub>8</sub>	759	-	-
E	Hauteur de l'évent latéral (pieds min)	6 <sup>1</sup> / <sub>4</sub>	158	7 <sup>1</sup> / <sub>4</sub>	184
F	Évent latéral (de l'arrière)	10 <sup>3</sup> / <sub>8</sub>	264	-	-

## DIMENSIONS DE PLANIFICATION DÉTAILLÉES



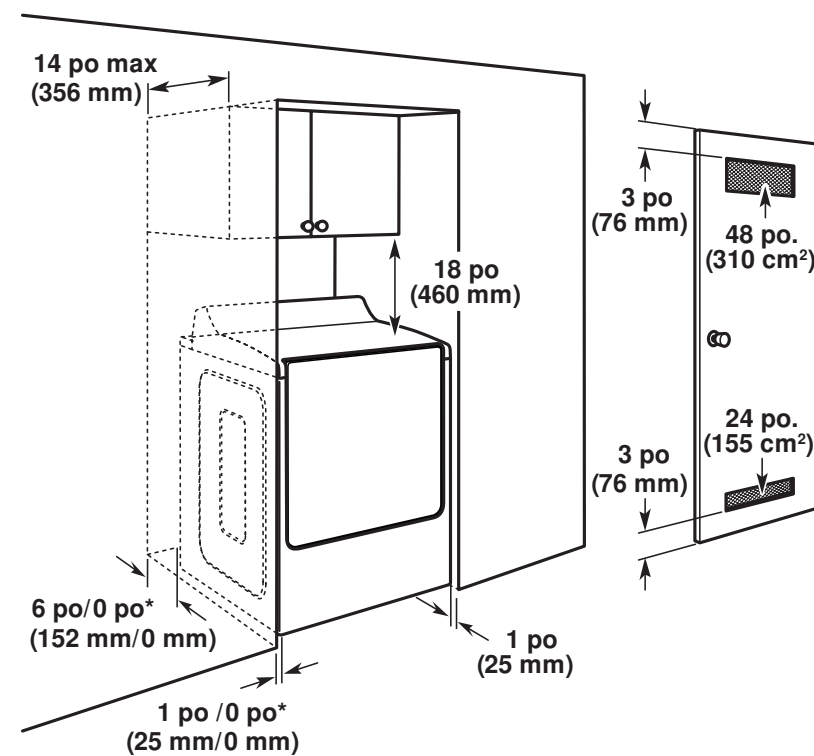
<b>Dimensions du produit</b>					
		<b>po (min)</b>	<b>mm (min)</b>	<b>po (max)</b>	<b>mm (max)</b>
G	Profondeur avec porte ouverte	45 <sup>13</sup> / <sub>16</sub>	1164	-	-
H	Réducteur de tension de côté (élec.)	6 <sup>7</sup> / <sub>16</sub>	163	-	-
I	Hauteur du réducteur de tension (élec.)	29 <sup>1</sup> / <sub>8</sub>	740	30 <sup>1</sup> / <sub>8</sub>	765
J	Cordon d'alimentation de côté (gaz)	3 <sup>13</sup> / <sub>16</sub>	96	-	-
K	Hauteur du cordon d'alimentation (gaz)	30 <sup>15</sup> / <sub>16</sub>	785	31 <sup>15</sup> / <sub>16</sub>	811
	Longueur du cordon d'alimentation (gaz)	59 <sup>7</sup> / <sub>8</sub>	1521	-	-
L	Hauteur du robinet de gaz	8 <sup>5</sup> / <sub>8</sub>	219	9 <sup>5</sup> / <sub>8</sub>	244
M	Robinet de gaz de côté	1 <sup>7</sup> / <sub>16</sub>	36	-	-
N	Hauteur du conduit d'évacuation	6 <sup>1</sup> / <sub>4</sub>	158	7 <sup>1</sup> / <sub>4</sub>	184
O	Conduit d'évacuation de côté	14 <sup>1</sup> / <sub>16</sub>	357	-	-
P	Hauteur de l'entrée d'eau (modèles avec vapeur)	9 <sup>15</sup> / <sub>16</sub>	252	10 <sup>15</sup> / <sub>16</sub>	277
Q	Entrée d'eau de côté (modèles avec vapeur)	8 <sup>9</sup> / <sub>16</sub>	218	-	-

## DIMENSIONS DE PLANIFICATION DÉTAILLÉES

### Espacement pour une installation dans un encastrement ou dans un placard

Les dimensions indiquées correspondent à l'espacement recommandé permis.

- Prévoir davantage d'espace pour faciliter l'installation et l'entretien.
- Un espace supplémentaire peut être requis pour les moulures de porte et de plancher et pour les plinthes.
- Un espace supplémentaire de 1 po (25 mm) de tous les côtés de la sècheuse est recommandé pour réduire le transfert du bruit.
- Pour installation dans un placard avec porte, on doit prévoir des ouvertures minimums d'entrée d'air en haut et en bas de la porte. Les portes à claire-voie offrant des ouvertures équivalentes de passage de l'air sont acceptables.
- Il faut aussi prendre en compte l'espace requis entre les appareils voisins.



\*Dégagement minimum recommandé





## Guía de dimensiones

**Secadora inteligente a gas/eléctrica de carga frontal Whirlpool® con sistema AccuDry™, ciclo Steam Refresh (Revitalizado con vapor): 7,4 pies cúbicos.**



**Disponible en blanco**  
WED7120HW - Eléctrica  
WGD7120HW - Gas  
WED8127LW- Eléctrica  
WGD8127LW- Gas



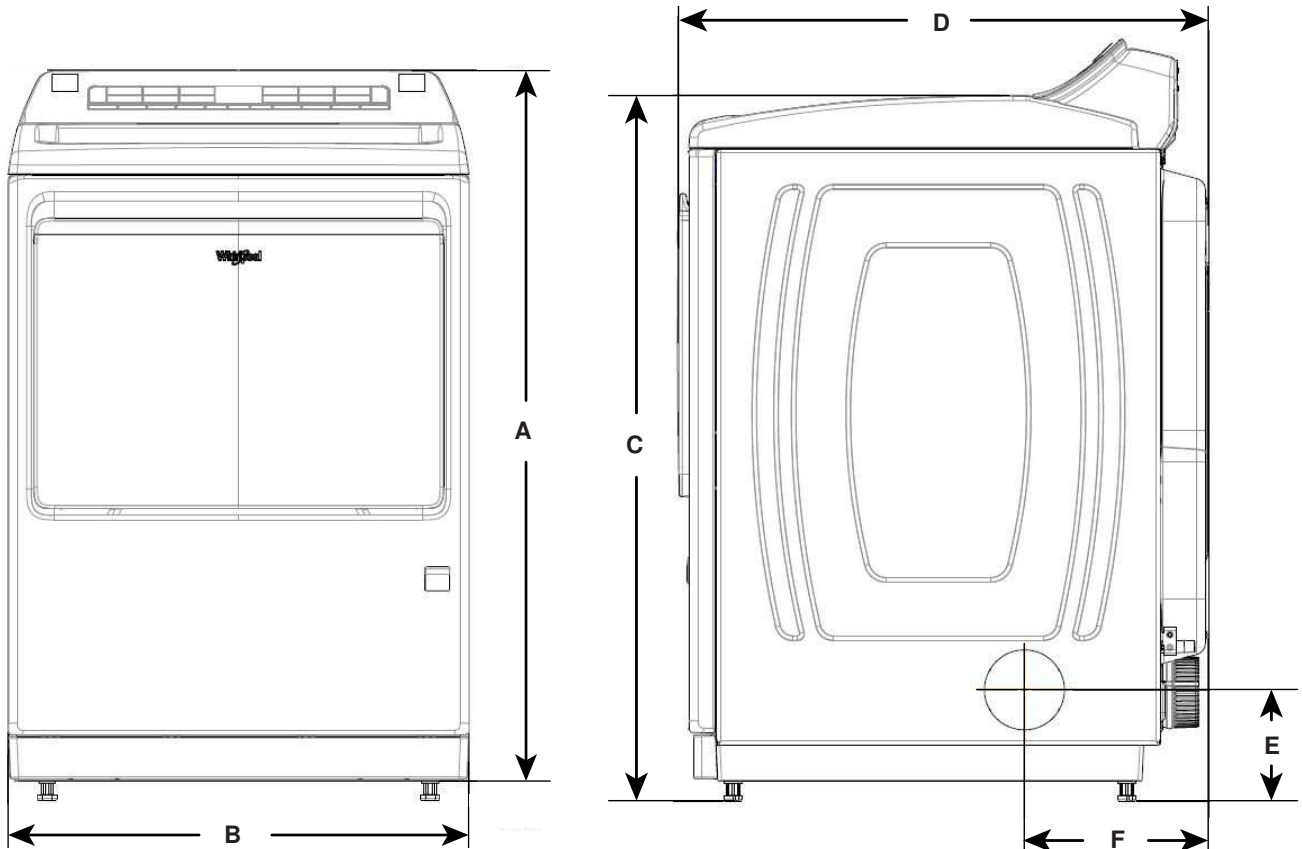
**Disponible en cromo oscuro**  
WED7120HC - Eléctrica  
WGD7120HC - Gas  
WED8127LC- Eléctrica  
WGD8127LC- Gas



## DIMENSIONES DE PLANIFICACIÓN EN DETALLE

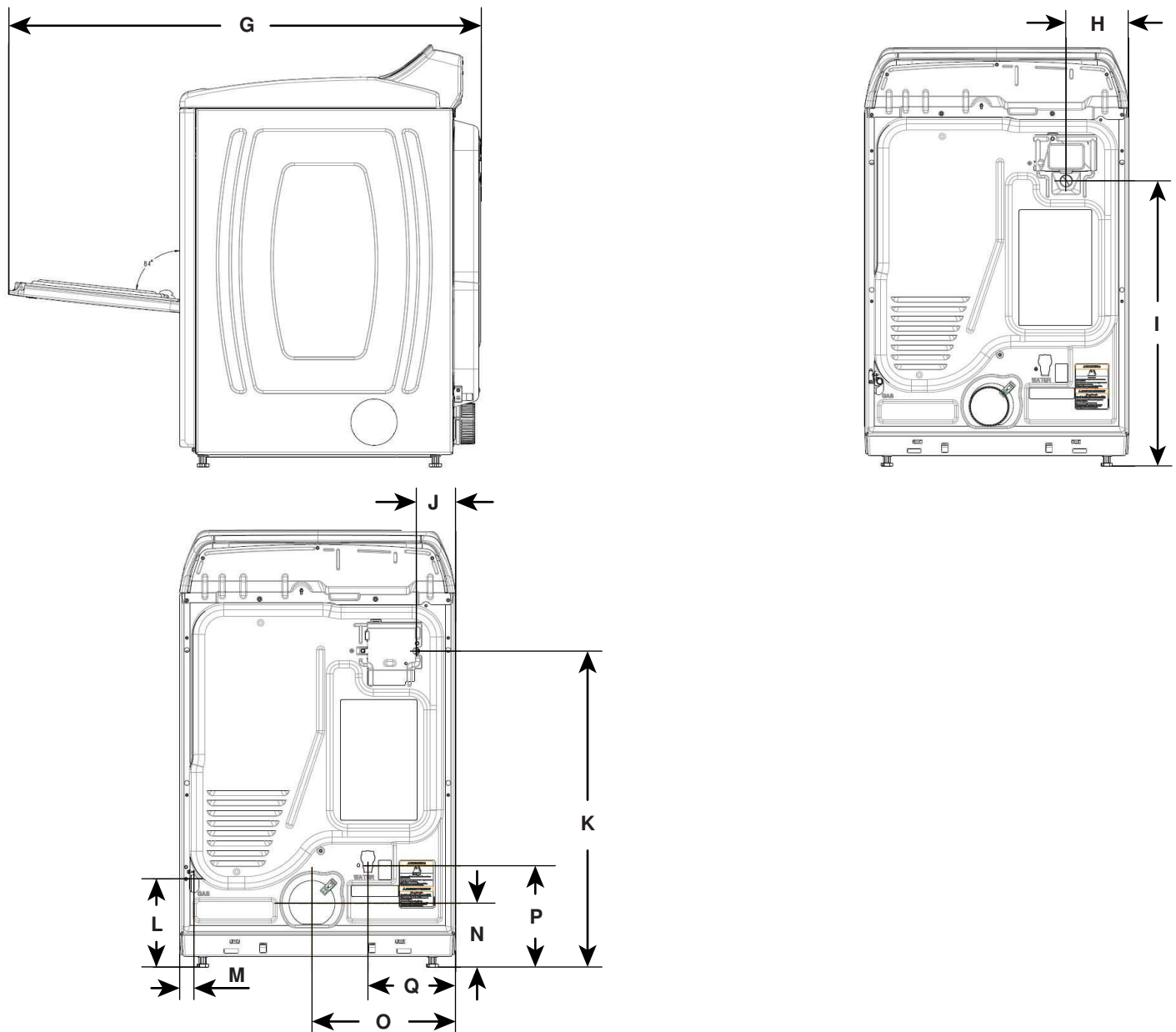
**ADVERTENCIA:** A fin de reducir el riesgo de incendio, choque eléctrico o lesiones personales, lea las INSTRUCCIONES IMPORTANTES DE SEGURIDAD Y LAS INSTRUCCIONES DE INSTALACIÓN, que se encuentran en el Manual del propietario, antes de instalar y usar el electrodoméstico.

Requisitos eléctricos		
Tipo de combustible	Eléctrica	Gas
Amperaje mínimo del circuito	30 A	15 A
Consumo de amperios máximo	26 A	6 A
Voltaje de funcionamiento	240 V CA únicamente	120 V CA únicamente
Frecuencia de funcionamiento	60 Hz	



Dimensiones del producto					
		in (mín)	mm (mín)	in (máx)	mm (máx)
A	Altura (con patas)	42 <sup>3</sup> / <sub>4</sub>	1086	43 <sup>3</sup> / <sub>4</sub>	1111
B	Ancho	27	686	-	-
C	Altura superior (con patas)	39 <sup>5</sup> / <sub>8</sub>	1006	40 <sup>5</sup> / <sub>8</sub>	1031
D	Profundidad	29 <sup>7</sup> / <sub>8</sub>	759	-	-
E	Altura de la ventilación lateral (pies mín.)	6 <sup>1</sup> / <sub>4</sub>	158	7 <sup>1</sup> / <sub>4</sub>	184
F	Ventilación lateral (desde la parte trasera)	10 <sup>3</sup> / <sub>8</sub>	264	-	-

## DETAILED PLANNING DIMENSIONS



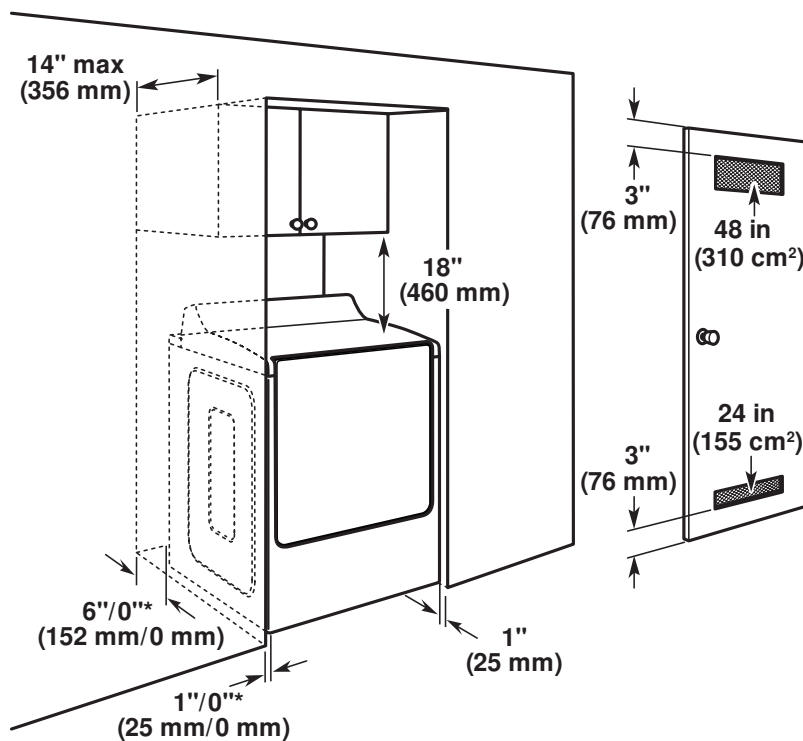
Dimensiones del producto					
		in (mín)	mm (mín)	in (máx)	mm (máx)
G	Profundidad con la puerta abierta	45 <sup>13</sup> / <sub>16</sub>	1164	-	-
H	Protector de cables desde el lateral (eléc.)	6 <sup>7</sup> / <sub>16</sub>	163	-	-
I	Altura del protector de cables (eléc.)	29 <sup>1</sup> / <sub>8</sub>	740	30 <sup>1</sup> / <sub>8</sub>	765
J	Cable eléctrico desde el lateral (gas)	3 <sup>13</sup> / <sub>16</sub>	96	-	-
K	Altura del cable eléctrico (gas)	30 <sup>15</sup> / <sub>16</sub>	785	31 <sup>15</sup> / <sub>16</sub>	811
	Largo del cable eléctrico (gas)	59 <sup>7</sup> / <sub>8</sub>	1521	-	-
L	Altura de la válvula de gas	8 <sup>5</sup> / <sub>8</sub>	219	9 <sup>5</sup> / <sub>8</sub>	244
M	Válvula de gas desde el lateral	1 <sup>7</sup> / <sub>16</sub>	36	-	-
N	Altura del ducto de escape	6 <sup>1</sup> / <sub>4</sub>	158	7 <sup>1</sup> / <sub>4</sub>	184
O	Ducto de escape desde el lateral	14 <sup>1</sup> / <sub>16</sub>	357	-	-
P	Altura de la entrada de agua (modelos con vapor)	9 <sup>15</sup> / <sub>16</sub>	252	10 <sup>15</sup> / <sub>16</sub>	277
Q	Entrada de agua desde el lateral (modelos con vapor)	8 <sup>9</sup> / <sub>16</sub>	218	-	-

## DETAILED PLANNING DIMENSIONS

### Espacio para la instalación en un lugar empotrado o en un clóset

Las dimensiones que se ilustran son para el espacio recomendado.

- Debe considerarse espacio adicional para facilitar la instalación y el servicio técnico.
- Se podrían necesitar espacios libres adicionales para las molduras de la pared, de la puerta y del piso.
- Se recomienda dejar un espacio adicional de 1" (25 mm) en todos los lados de la secadora para reducir la transferencia de ruido.
- Para la instalación en clóset, con una puerta, se requieren aberturas de ventilación mínimas en la parte superior e inferior de la puerta. Se aceptan puertas tipo persianas con aberturas de ventilación equivalentes.
- También se debe considerar espacio adicional para otro electrodoméstico que le acompañe.



\*Espacios mínimos/recomendados