



Chest Freezer

PRODUCT MODEL NUMBERS

WZC3209LW

WZC5116LW

WZC5216LW

ELECTRICAL REQUIREMENTS

⚠ WARNING



Electrical Shock Hazard

Plug into a grounded 3 prong outlet.

Do not remove ground prong.

Do not use an adapter.

Do not use an extension cord.

Failure to follow these instructions can result in death, fire, or electrical shock.

A 110 V - 120 V, 60 Hz., AC only, 15 A or 20 A fused (or circuit breaker), grounded electrical supply is required. It is recommended that a separate circuit serving only your freezer be provided. Use an outlet that cannot be turned off by a switch or pull chain. Do not use an extension cord.

LOCATION REQUIREMENTS

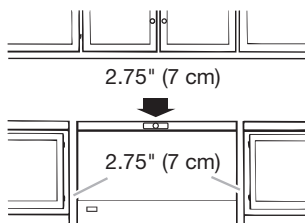
⚠ WARNING



Explosion Hazard

Keep flammable materials and vapors, such as gasoline, away from refrigerator or freezer.

Failure to do so can result in death, explosion, or fire.



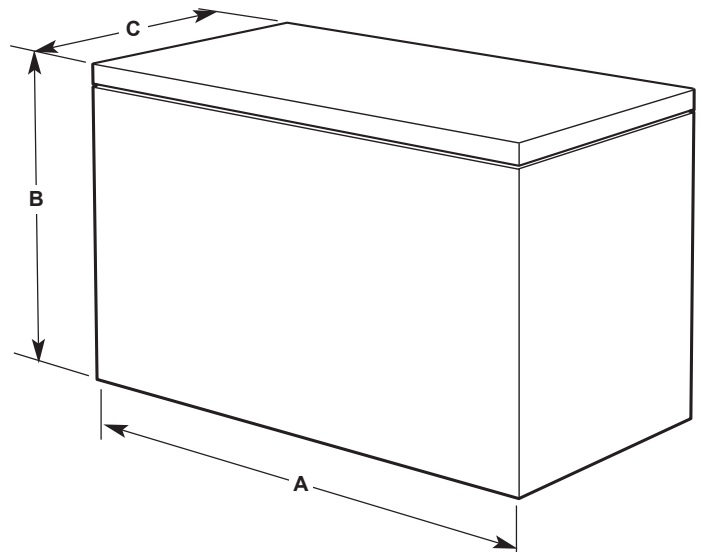
Allow at least 2.75" (7 cm) of air space on both sides of the freezer and 2.75" (7 cm) between the back of the freezer and the wall. Leave room above the freezer to open the lid.

Your freezer operates most efficiently when located in an area where the temperature is normally between 32°F (0°C) and 110°F (43°C).

Do not install the freezer near an oven, radiator or other heat source.

Check the strength of the floor before installing your freezer. It should hold the weight of a freezer fully loaded with food.

PRODUCT DIMENSIONS



Model Numbers	Model Size	Width "A"	Height "B"	Depth "C"
WZC3209LW	9 cu ft (255 l)	39.8" (101 cm)	36" (91.6 cm)	27.4" (69.8 cm)
WZC5216LW WZC5116LW	16 cu ft (454 l)	36" (91.6 cm)	55.3" (140.5 cm)	27.4" (69.8 cm)

Because Whirlpool Corporation policy includes a continuous commitment to improve our products, we reserve the right to change materials and specifications without notice.

Dimensions are for planning purposes only. For complete details, see Installation Instructions packed with product. Specifications subject to change without notice.



Congélateur horizontal

NUMÉROS DE MODÈLE DU PRODUIT

WZC3209LW

WZC5116LW

WZC5216LW

SPÉCIFICATIONS ÉLECTRIQUES

⚠ AVERTISSEMENT



Risque de choc électrique

Brancher sur une prise à 3 alvéoles reliée à la terre.

Ne pas enlever la broche de liaison à la terre.

Ne pas utiliser un adaptateur.

Ne pas utiliser un câble de rallonge.

Le non-respect de ces instructions peut causer un décès, un incendie ou un choc électrique.

Un circuit de 110-120 V CA à 60 Hz relié à la terre et protégé par un fusible (ou un disjoncteur) de 15 A ou 20 A est requis. Il est recommandé d'utiliser un circuit distinct qui n'alimentera que le congélateur. Utiliser une prise murale qui ne peut pas être mise hors circuit à l'aide d'un commutateur ou d'une chaîne à tirage. Ne pas utiliser de rallonge.

EXIGENCES D'EMPLACEMENT

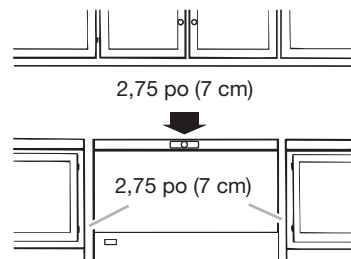
⚠ AVERTISSEMENT



Risque d'explosion

Garder les matériaux et les vapeurs inflammables, telle que l'essence, loin du réfrigérateur ou congélateur.

Le non-respect de cette instruction peut causer un décès, une explosion ou un incendie.



Laisser au minimum 2,75 po (7 cm) d'espace des deux côtés du congélateur et 2,75 po (7 cm) entre l'arrière du congélateur et le mur.

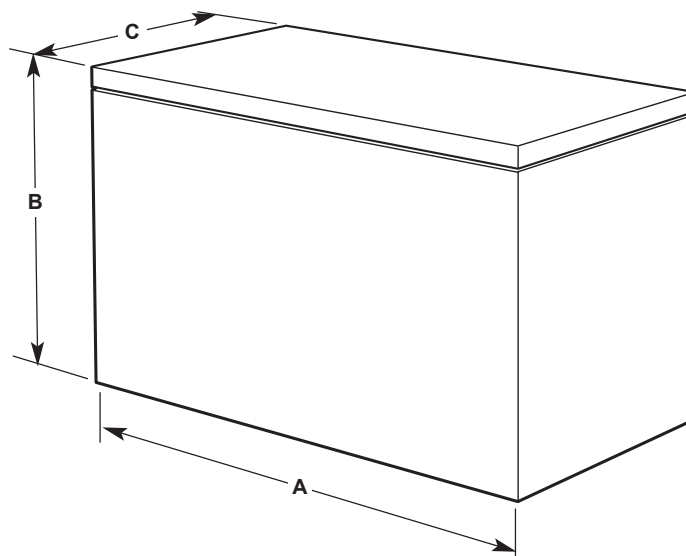
Laisser de l'espace au-dessus du congélateur pour permettre d'ouvrir le couvercle.

Votre congélateur fonctionne à son efficacité maximale lorsqu'il se trouve dans un endroit où la température se situe entre 32 °F (0 °C) et 110 °F (43 °C).

Ne pas installer le congélateur près d'un four, d'un radiateur ou d'une autre source de chaleur.

Vérifier la résistance du plancher avant d'y installer votre congélateur. Il devrait supporter le poids du congélateur lorsqu'il est rempli d'aliments.

DIMENSIONS DU PRODUIT



Numéros de modèle	Taille du modèle	Largeur « A »	Hauteur « B »	Profondeur « C »
WZC3209LW	"9 pi ³ (255 L)"	39,8 po (101 cm)	36 po (91,6 cm)	27,4 po (69,8 cm)
WZC5216LW WZC5116LW	16 pi ³ (454 L)	36 po (91,6 cm)	55,3 po (140,5 cm)	27,4 po (69,8 cm)



Congelador horizontal

NÚMEROS DE MODELOS DE PRODUCTOS

WZC3209LW

WZC5116LW

WZC5216LW

REQUISITOS ELÉCTRICOS

⚠ ADVERTENCIA



Peligro de Choque Eléctrico

Conecte a un contacto de pared de conexión a tierra de 3 terminales.

No quite la terminal de conexión a tierra.

No use un adaptador.

No use un cable eléctrico de extensión.

No seguir estas instrucciones puede ocasionar la muerte, incendio o choque eléctrico.

Se requiere un suministro eléctrico con conexión a tierra de 110 V - 120 V, 60 Hz., CA solamente, 15 A o 20 A con fusible (o disyuntor). Se recomienda contar con un circuito por separado que alimente únicamente el congelador. Use un tomacorriente que no pueda ser desconectado con un interruptor o con un conmutador a cadena. No utilice un cable de extensión.

REQUISITOS DE LA UBICACIÓN

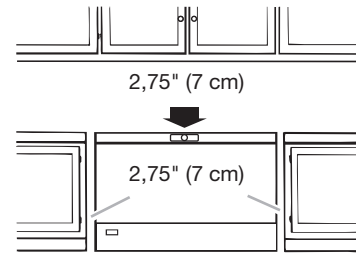
⚠ ADVERTENCIA



Peligro de Explosión

Mantenga los materiales y vapores inflamables, tales como gasolina, alejados del refrigerador o congelador.

No seguir esta instrucción puede ocasionar la muerte, explosión, o incendio.



Deje un espacio de aire de por lo menos 2.75" (7 cm) en la parte superior y a ambos lados del congelador y 2.75" (7 cm) entre la parte posterior del congelador y la pared.

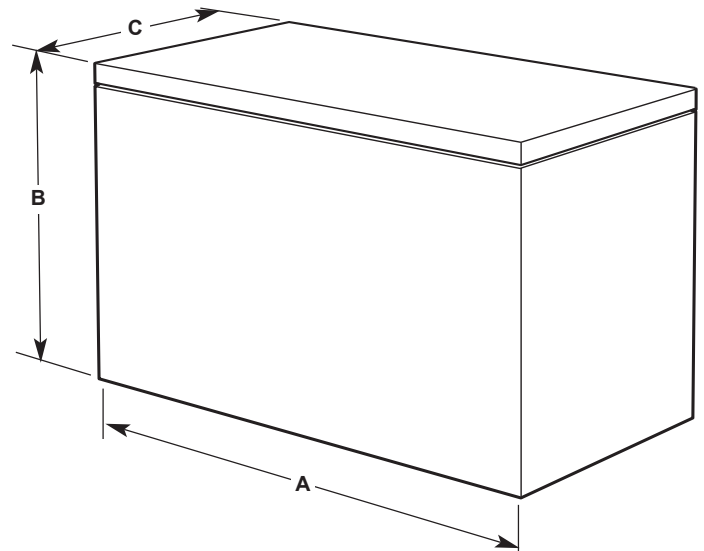
Deje espacio encima del congelador para abrir la tapa.

El congelador funciona de manera más eficiente cuando se coloca en una zona donde la temperatura está normalmente entre 32 °F (0 °C) y 110°F (43 °C).

No instale el congelador cerca de un horno, radiador u otro fuente de calor.

Verifique la resistencia del piso antes de instalar su congelador. Debe sostener el peso del congelador cuando esté completamente cargado de alimentos.

DIMENSIONES DEL PRODUCTO



Números de modelo	Tamaño del modelo	Ancho "A"	Altura "B"	Profundidad "C"
WZC3209LW	9 cu ft (255 l)	39,8" (101 cm)	36" (91,6 cm)	27,4" (69,8 cm)
WZC5216LW WZC5116LW	16 cu ft (454 l)	36" (91,6 cm)	55,3" (140,5 cm)	27,4" (69,8 cm)

Debido a que la política de Whirlpool Corporation incluye un compromiso continuo para mejorar nuestros productos, nos reservamos el derecho de cambiar materiales y especificaciones sin previo aviso.

Las dimensiones son solo para fines de planificación. Para obtener los detalles completos, vea las instrucciones de instalación incluidas con el producto. Las especificaciones están sujetas a cambio sin previo aviso.