

# INSTRUCCIONES DE INSTALACIÓN PARA EL PEDESTAL DE 15,5"

Para uso sólo con lavadoras y secadoras de carga frontal

## Índice

SEGURIDAD DEL PEDESTAL .....	1
REQUISITOS DE INSTALACIÓN .....	2
Requisitos de ubicación .....	2
Herramientas y piezas .....	2
CÓMO DESEMPACAR EL PEDESTAL .....	3
INSTRUCCIONES DE INSTALACIÓN .....	3
INSTALACIÓN DEL PEDESTAL .....	4
COMPLETE LA INSTALACIÓN .....	7

## NOTAS SOBRE LA INSTALACIÓN

Fecha de compra: \_\_\_\_\_  
Fecha de instalación: \_\_\_\_\_  
Instalador: \_\_\_\_\_  
Número de modelo: \_\_\_\_\_  
Número de serie \_\_\_\_\_

## SEGURIDAD DEL PEDESTAL

### Su seguridad y la seguridad de los demás es muy importante.

Hemos incluido muchos mensajes importantes de seguridad en este manual y en su electrodoméstico. Lea y obedezca siempre todos los mensajes de seguridad.



Este es el símbolo de advertencia de seguridad.

Este símbolo le llama la atención sobre peligros potenciales que pueden ocasionar la muerte o una lesión a usted y a los demás.

Todos los mensajes de seguridad irán a continuación del símbolo de advertencia de seguridad y de la palabra "PELIGRO" o "ADVERTENCIA". Estas palabras significan:

 **PELIGRO**

Si no sigue las instrucciones de inmediato, usted puede morir o sufrir una lesión grave.

 **ADVERTENCIA**

Si no sigue las instrucciones, usted puede morir o sufrir una lesión grave.

Todos los mensajes de seguridad le dirán el peligro potencial, le dirán cómo reducir las posibilidades de sufrir una lesión y lo que puede suceder si no se siguen las instrucciones.

# REQUISITOS DE INSTALACIÓN

## REQUISITOS DE UBICACIÓN

### **⚠ ADVERTENCIA**



#### **Peligro de Explosión**

**Mantenga los materiales y vapores inflamables, como la gasolina, lejos de la secadora.**

**Coloque la secadora a un mínimo de 460 mm sobre el piso para la instalación en un garaje.**

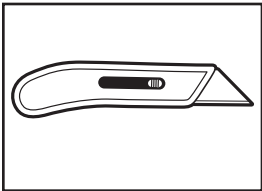
**No seguir estas instrucciones puede ocasionar la muerte, explosión o incendio.**

**NOTA:** Si el conjunto de la lavadora/secadora y pedestal está ubicado en un garaje, se debe agregar 3" (76 mm) debajo del pedestal, para que la lavadora/secadora se encuentre 18" (458 mm) por encima del piso del garaje.

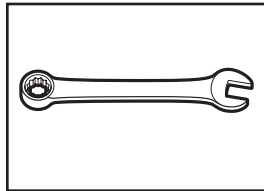
### **HERRAMIENTAS Y PIEZAS**

Reúna todas las herramientas y piezas necesarias antes de comenzar la instalación.

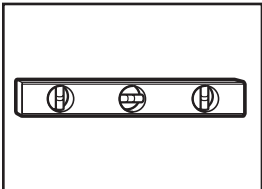
#### **Herramientas necesarias:**



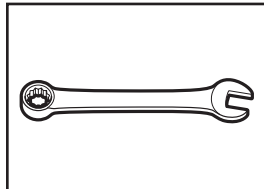
Cuchillo para uso general



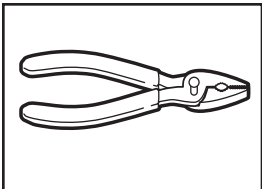
Llave de trinquete o de boca de cabeza hexagonal de 1/4"



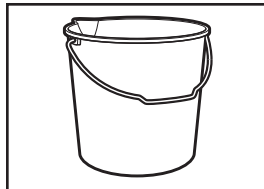
Nivel



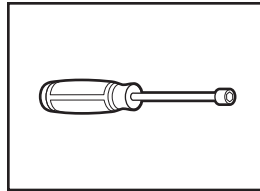
Llave de boca de 9/16"



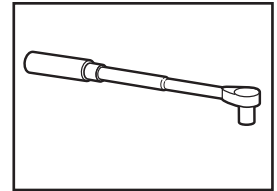
Pinzas o pinzas ajustables



Cubeta

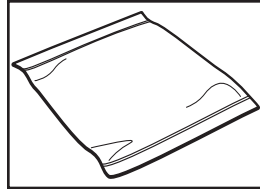


Llave de tuercas de 1/4"

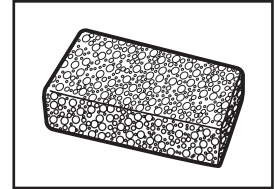


Llave de trinquete de cabeza hexagonal o llave de tuercas de 5/16"

#### **Artículos adicionales necesarios:**

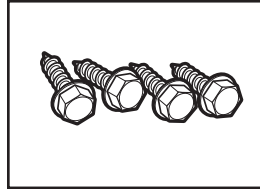


Toalla

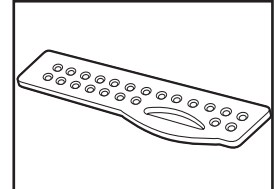


Esponja

#### **Piezas suministradas:**



Cuatro tornillos para lámina metálica de cabeza hexagonal N° 12 x 3/4"



Divisor del cajón

# CÓMO DESEMPACAR EL PEDESTAL

Cómo preparar el pedestal para la instalación

## ⚠️ ADVERTENCIA

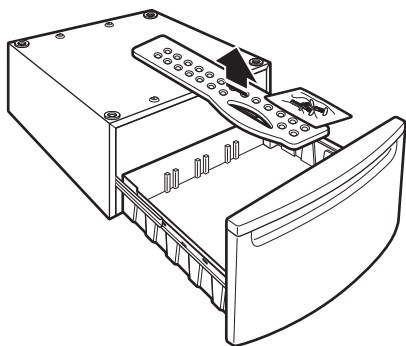
**Peligro de Peso Excesivo**

Use dos o más personas para mover e instalar el pedestal.

No seguir esta instrucción puede ocasionar una lesión en la espalda u otro tipo de lesiones.

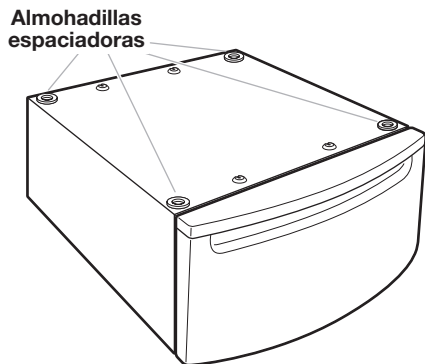
**IMPORTANTE:** Deje a un lado la caja del pedestal para usarla durante la instalación.

## 1. Vacíe el cajón del pedestal



Abra el cajón del pedestal tanto como sea posible y quite su contenido. El paquete contiene 4 tornillos para lámina metálica de cabeza hexagonal N° 12 x 3/4" y un divisor de cajón.

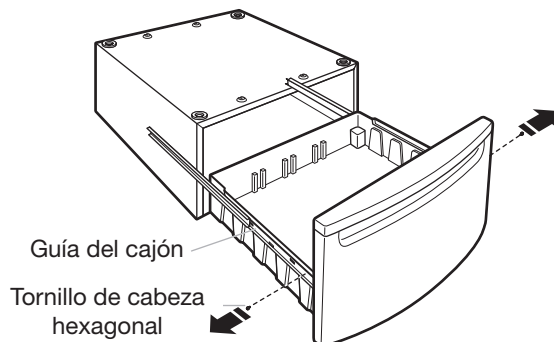
## 2. Ubique las almohadillas espaciadoras



Las cuatro almohadillas espaciadoras están instaladas en la parte superior del pedestal. Estas almohadillas reducen la vibración entre el pedestal y la lavadora/secadora.

**NOTA:** Si su lavadora/secadora tiene patas instaladas, retírelas.

## 3. Saque el cajón del pedestal



Con una llave de tuercas de 1/4", retire los tornillos de cabeza hexagonal de ambas guías del cajón y guárdelos. Quite el cajón de las guías y déjelo a un lado. Empuje las guías nuevamente hacia dentro del pedestal.

## ANTES DE INSTALAR EL PEDESTAL

**IMPORTANTE:** Si su lavadora y secadora ya están instaladas, las debe desinstalar.

### Desinstalación de su lavadora

Para evitar posibles daños a la lavadora, los pernos de transporte de la parte posterior de la lavadora deberán estar en su lugar antes de instalar el pedestal. Para obtener más información acerca de los pernos de transporte, vea "Eliminación del sistema de transporte" en el Manual de uso y cuidado de la lavadora.

## ⚠️ ADVERTENCIA

**Peligro de Peso Excesivo**

Use dos o más personas para mover y desinstalar la lavadora.

No seguir esta instrucción puede ocasionar una lesión en la espalda u otro tipo de lesiones.

**NOTA:** Llame a su centro de servicio más cercano si la lavadora se va a transportar. Para evitar daños estructurales y de suspensión, su lavadora/secadora debe estar debidamente preparada para ser nuevamente ubicada por un técnico certificado.

1. Cierre los grifos de agua caliente y fría.
2. Desenchufe el cable de suministro de energía.
3. Afloje lentamente las mangueras de llenado en los grifos para aliviar la presión de agua. Use una esponja o una toalla para absorber el agua saliente.
4. Saque las mangueras de llenado de agua caliente ("HOT") y fría ("COLD") de la parte posterior de la lavadora. Drene el agua de las mangueras en una cubeta.
5. Quite la manguera de desagüe del tubo vertical o la tina de lavadero y escurra el agua que quede en la manguera en una cubeta.
6. Jale la lavadora para alejarla de la pared, así tendrá espacio suficiente para la instalación.

## Desinstalación de su secadora eléctrica

### **⚠ ADVERTENCIA**



#### **Peligro de Choque Eléctrico**

**Desconecte el suministro de energía antes de darle mantenimiento.**

**Vuelva a colocar todos los componentes y paneles antes de hacerlo funcionar.**

**No seguir estas instrucciones puede ocasionar la muerte o choque eléctrico.**

### **⚠ ADVERTENCIA**

#### **Peligro de Peso Excesivo**

**Use dos o más personas para mover y desinstalar la secadora.**

**No seguir esta instrucción puede ocasionar una lesión en la espalda u otro tipo de lesiones.**

1. Desenchufe el cable de suministro de energía o desconecte el cableado si la secadora está conectada por cableado directo.
2. Aleje la secadora de la pared lo suficiente para poder aflojar la abrazadera del ducto de escape. Afloje la abrazadera y quite cuidadosamente el ducto de escape de la salida de aire de la secadora.
3. Jale la secadora para alejarla de la pared, así tendrá espacio suficiente para la instalación.

## Desinstalación de su secadora a gas

### **⚠ ADVERTENCIA**

#### **Peligro de Peso Excesivo**

**Use dos o más personas para mover y desinstalar la secadora.**

**No seguir esta instrucción puede ocasionar una lesión en la espalda u otro tipo de lesiones.**

1. Desenchufe el cable de suministro de energía.
2. Cierre el suministro de gas.
3. Aleje la secadora de la pared lo suficiente para poder aflojar la abrazadera del ducto de escape. Afloje la abrazadera y quite cuidadosamente el ducto de escape de la salida de aire de la secadora.
4. Desconecte la línea flexible de suministro de gas de la secadora. Coloque un trozo de cinta sobre los extremos abiertos de los accesorios de conexión de la línea de gas.
5. Aleje la secadora de la pared, así tendrá espacio suficiente para la instalación.

## Instalación de su nueva lavadora/secadora

### **⚠ ADVERTENCIA**

#### **Peligro de Peso Excesivo**

**Use dos o más personas para mover e instalar la lavadora/la secadora.**

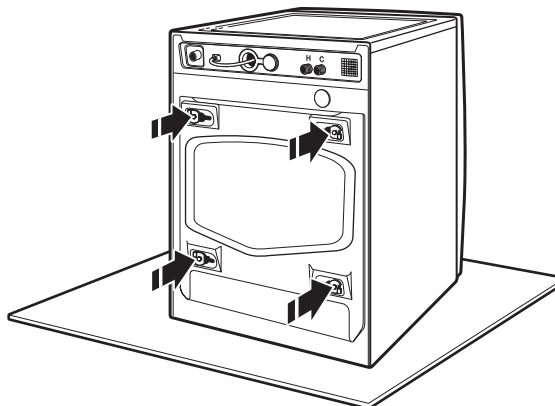
**No seguir esta instrucción puede ocasionar una lesión en la espalda u otro tipo de lesiones.**

1. Desempaque la lavadora/secadora y colóquela cerca de la ubicación deseada para instalarla.

## INSTALACIÓN DEL PEDESTAL

### Instalación del pedestal en la lavadora

**Confirme que los pernos de transporte estén en su lugar**



Ubique los pernos de transporte que están en la parte posterior de la lavadora. Los pernos de transporte deberán permanecer en la lavadora antes de poder instalar el pedestal. Para obtener más información acerca de los pernos de transporte, vea "Eliminación del sistema de transporte" en el Manual de uso y cuidado de la lavadora.

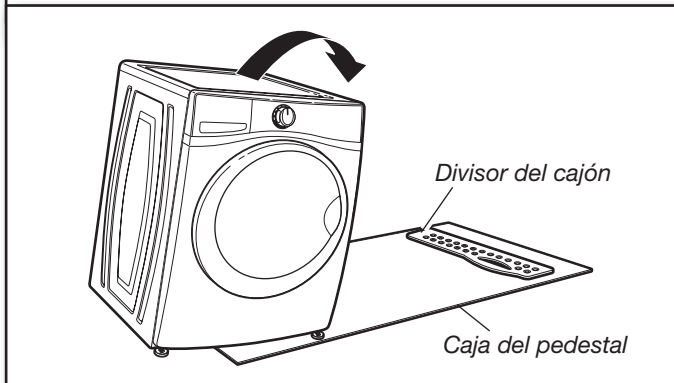
# ⚠️ ADVERTENCIA

## Peligro de Peso Excesivo

Use dos o más personas para mover e instalar la lavadora/la secadora.

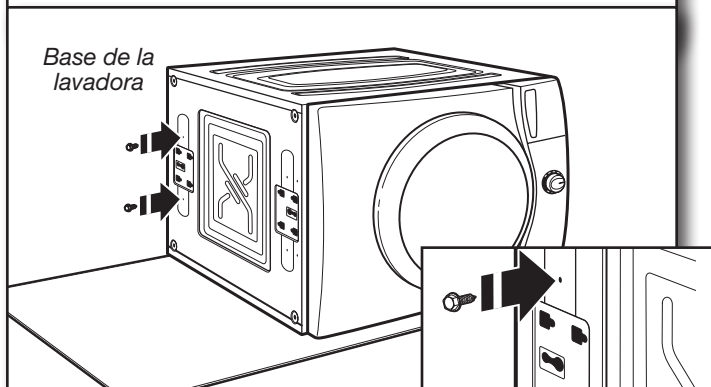
No seguir esta instrucción puede ocasionar una lesión en la espalda u otro tipo de lesiones.

## 1. Coloque la lavadora de costado



Para evitar daños en el piso y facilitar la instalación y el manejo, despliegue la caja vacía del pedestal para dejarla plana y colóquela al lado de la lavadora. Coloque el divisor del cajón para que quede cerca de la parte superior de la lavadora, como se muestra. Incline con cuidado la lavadora sobre su costado hasta que quede sobre el divisor del cajón.

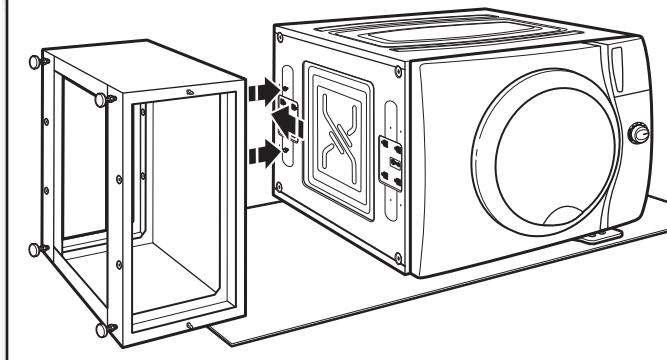
## 2. Prepare la lavadora



Instale parcialmente dos de los tornillos para lámina metálica de cabeza hexagonal N° 12 x 3/4" en los orificios indicados. Deje un espacio de aproximadamente 3/8" (10 mm) entre la cabeza del tornillo y la parte inferior de la lavadora.

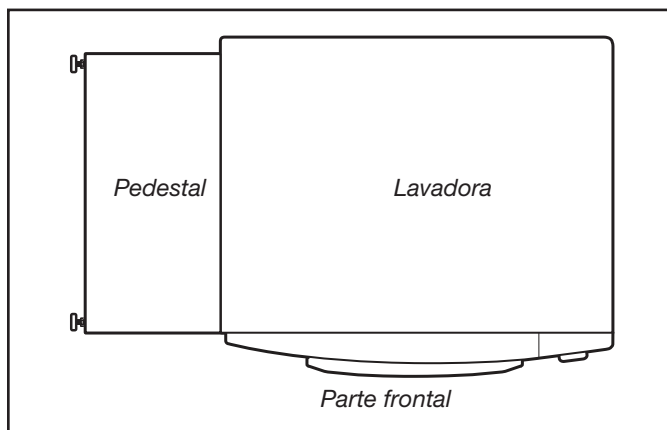
**NOTA:** Si su lavadora tiene patas niveladoras instaladas, retírelas.

## 3. Sujete el pedestal a la lavadora



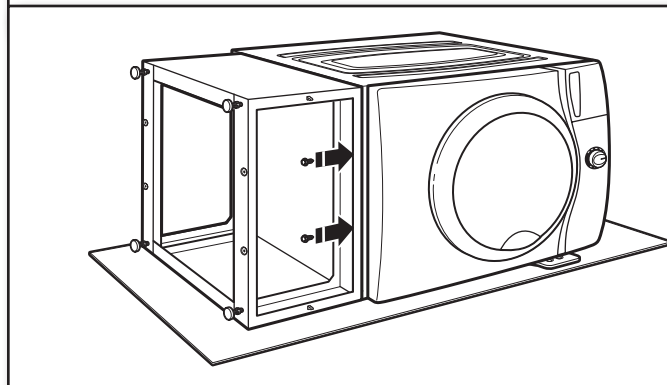
Mueva el pedestal contra la base de la lavadora. El frente de la carcasa del pedestal deberá estar alineado con la carcasa de la lavadora, como se muestra a continuación.

Deslice las ranuras con forma de bocallave del pedestal nuevamente sobre los dos tornillos inferiores que fueron parcialmente instalados.



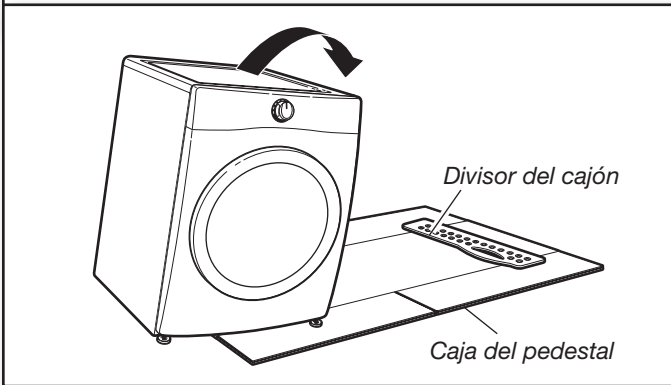
Vista desde arriba

## 4. Asegure el pedestal a la lavadora



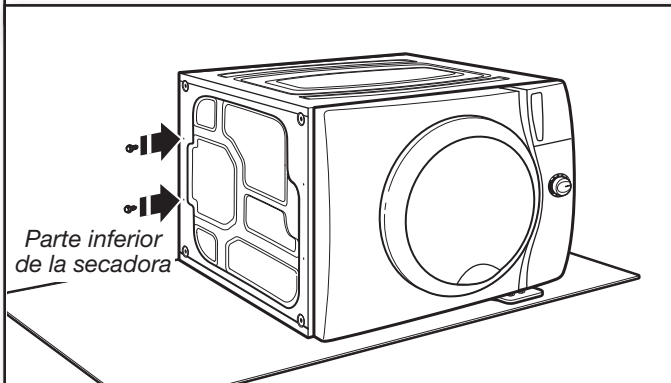
Posicione el pedestal hacia la parte frontal de la lavadora e instale los otros dos tornillos para lámina metálica de cabeza hexagonal. No los apriete completamente. Ahora vaya a "Complete la instalación del pedestal".

### 1. Coloque la secadora de costado



Para evitar daños en el piso y facilitar la instalación y el manejo, despliegue la caja vacía del pedestal para dejarla plana y colóquela al lado de la secadora. Coloque el divisor del cajón para que quede cerca de la parte superior de la secadora, como se muestra. Incline con cuidado la secadora sobre su costado hasta que quede sobre el divisor del cajón.

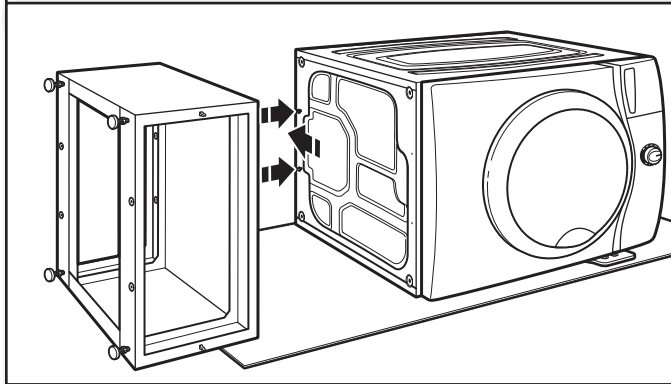
### 2. Prepare la secadora



Instale parcialmente dos de los tornillos para lámina metálica de cabeza hexagonal N° 12 x 3/4" en los orificios indicados. Deje un espacio de aproximadamente 3/8" (10 mm) entre la cabeza del tornillo y la parte inferior de la secadora.

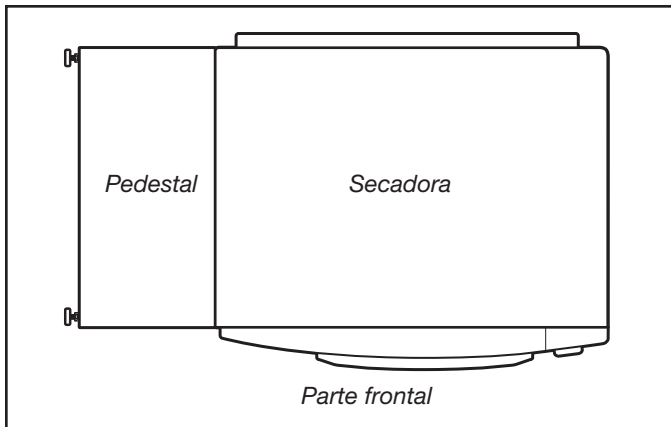
**NOTA:** Si su secadora tiene patas niveladoras instaladas, retírelas. No instale las patas que vienen con una nueva lavadora.

### 3. Sujete el pedestal a la secadora



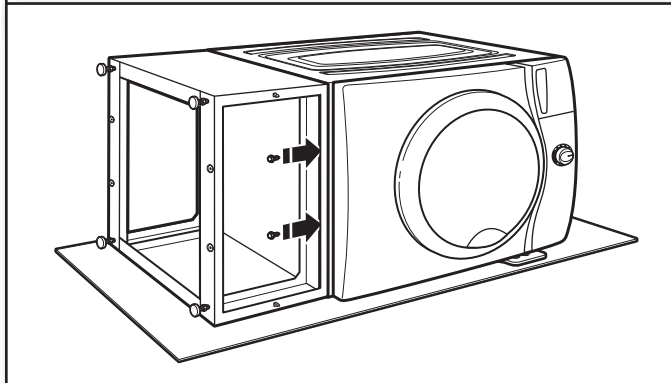
Mueva el pedestal contra la base de la secadora. El frente de la carcasa del pedestal deberá estar alineado con la carcasa de la secadora, como se muestra a continuación.

Deslice las ranuras con forma de bocallave del pedestal sobre los dos tornillos inferiores que fueron parcialmente instalados.



Vista desde arriba

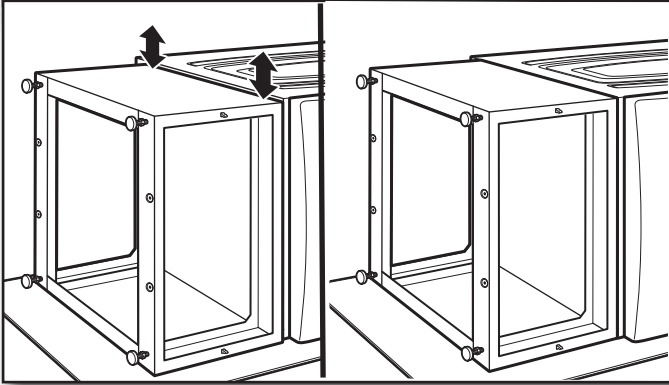
### 4. Asegure el pedestal a la secadora



Posicione el pedestal hacia la parte frontal de la secadora e instale los otros dos tornillos para lámina metálica de cabeza hexagonal. No los apriete completamente. Ahora vaya a "Complete la instalación del pedestal".

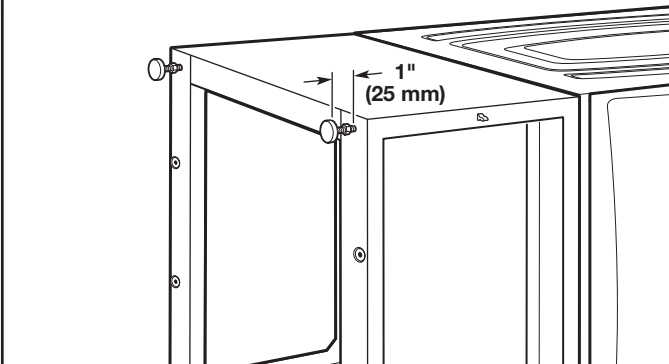
# COMPLETE LA INSTALACIÓN

## 1. Alinee los lados del pedestal



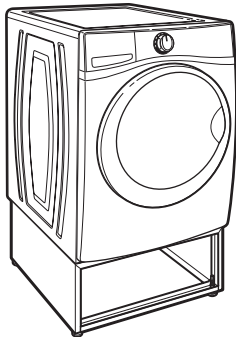
Alinee los lados del pedestal para que coincidan con los lados de la lavadora/secadora. Busque dentro de la abertura del pedestal y ajuste fuertemente los cuatro tornillos de pedestal.

## 2. Prepare las patas del pedestal



Usando un trinquete de cabeza hexagonal o una llave de boca de 1/4", baje las patas alejándolas aproximadamente 1" (25 mm) de la base del pedestal.

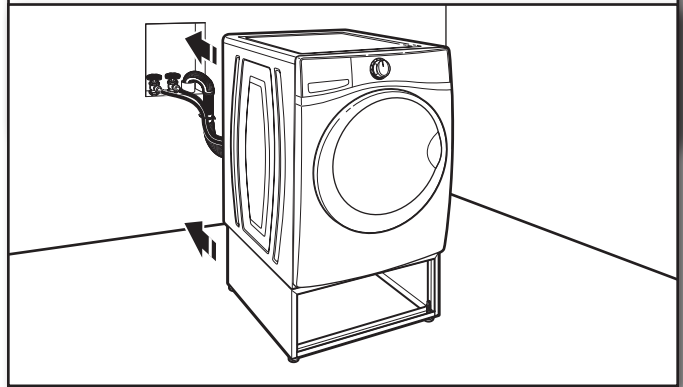
## 3. Coloque la lavadora/secadora en posición vertical



Incline la lavadora/secadora a su posición vertical. Quite cualquier material de empaque restante. Deje a un lado la caja del pedestal para usarla cuando instale el pedestal sobre la secadora. Una vez que se hayan instalado la lavadora y la secadora, deshágase de todos los materiales de embalaje o recíclelos.

# Nivele la lavadora/secadora

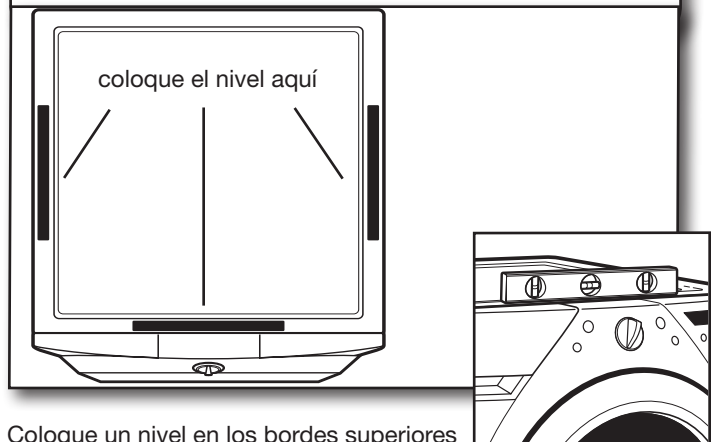
## 1. Trasládela cerca de su ubicación final



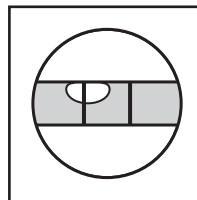
Siga las Instrucciones de instalación incluidas con su modelo para terminar la instalación o reinstalar su lavadora/secadora (es decir, mangueras, ductos de escape, etc.)

**NOTA:** Asegúrese de quitar los pernos de transporte de la parte posterior de la lavadora.

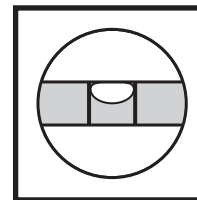
## 2. Revise la nivelación de la lavadora/secadora



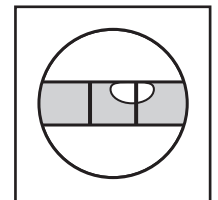
Coloque un nivel en los bordes superiores de la lavadora/secadora, revisando cada lado y el frente. Balancee la lavadora/secadora hacia delante y hacia atrás para asegurarse de que las 4 patas hagan contacto firme con el piso.



No está nivelada



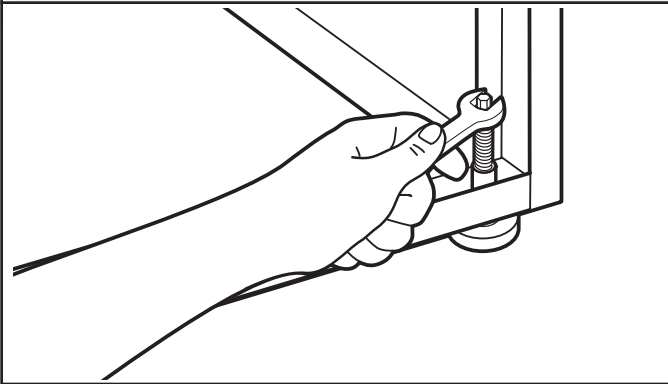
**NIVELADA**



No está nivelada

Si no está nivelada, ajuste las patas del pedestal hacia arriba o hacia abajo, repitiendo según sea necesario.

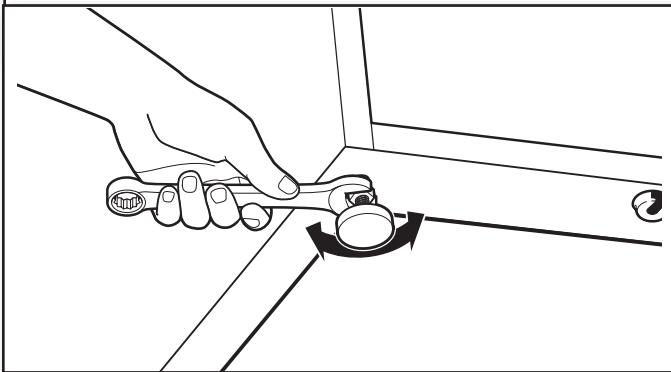
### 3. Ajuste las patas del pedestal



Ubique los tornillos de cabeza hexagonal de 1/4", que están sobre cada pata del pedestal. Busque dentro del pedestal y use un trinquete de cabeza hexagonal o una llave de boca de 1/4" para regular las patas hacia arriba o hacia abajo, según sea necesario, para nivelar la lavadora/secadora.

**NOTA:** Asegúrese de que las cuatro patas del pedestal estén en contacto firme con el piso.

### 4. Apriete firmemente las tuercas fiadoras

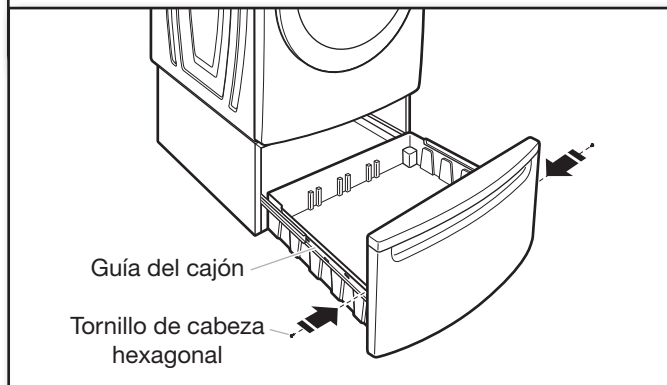


Cuando la lavadora/secadora esté nivelada, utilice una llave de boca de 9/16" para ajustar firmemente las 4 tuercas fiadoras contra el pedestal.

**IMPORTANTE:** Las tuercas fiadoras deben estar ajustadas para evitar vibraciones.

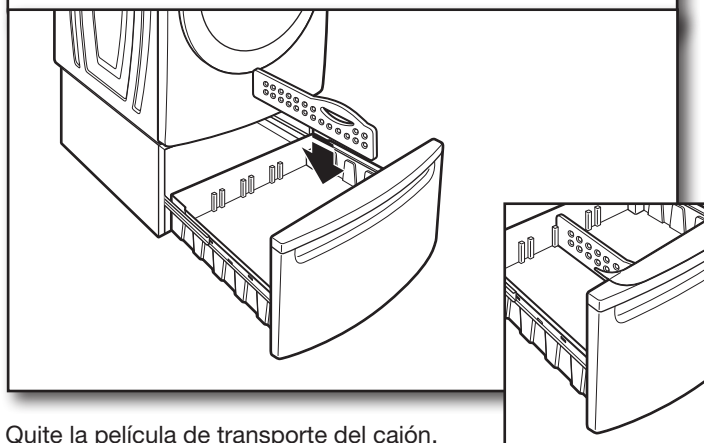
### Vuelva a instalar el cajón del pedestal

#### 1. Vuelva a ensamblar el cajón del pedestal



Jale hacia fuera ambas guías del cajón y vuelva a ensamblar el cajón en las guías con los 2 tornillos de cabeza hexagonal.

#### 2. Coloque el divisor en el cajón



Quite la película de transporte del cajón. Coloque el divisor en el cajón en la ubicación deseada. Cierre el cajón.

**NOTA:** El uso del divisor es opcional.