



# HEAVY DUTY METAL RACK SHELVING

Assembly Instructions

# ÉTAGÈRE MÉTALLIQUE POUR CHARGES LOURDES

Instructions d'assemblage

# ESTANTERÍA DE METAL DE ALTA RESISTENCIA

Instrucciones de ensamblaje

### Models

- GARA904X/YGRA904X/GARB904X - 90" Heavy Duty Mega Rack
- GARS774X/GARS774S/GARM774X - 77" Heavy Duty Rack
- GARS604T/YGRS604T/GARS604TK - 60" Heavy Duty Rack
- GARS484T/YGRS484T/GARS484TK - 48" Heavy Duty Rack

### Compatible accessories

- GASL182PHB - Rack Shelf Liner 2-Pack for 18" Deep Shelves
- GASL242PHB - Rack Shelf Liner 2-Pack for 24" Deep Shelves
- GAGP24WRHY - Heavy Duty Rack GearTrack® Pack

## TABLE OF CONTENTS/TABLE DES MATIÈRES/ÍNDICE

<b>HEAVY DUTY METAL RACK SHELVING</b>	<b>SÉCURITÉ DE L'ÉTAGÈRE MÉTALLIQUE</b>	<b>SEGURIDAD DE LA ESTANTERÍA</b>	
<b>SAFETY</b> ..... 2	<b>POUR CHARGES LOURDES</b> ..... 9	<b>DE METAL DE ALTA RESISTENCIA</b> ..... 16	
<b>DIMENSIONS</b> ..... 2	<b>DIMENSIONS</b> ..... 9	<b>DIMENSIONES</b> ..... 16	
<b>PARTS</b> ..... 3	<b>PIÈCES</b> ..... 10	<b>PIEZAS</b> ..... 17	
<b>HEAVY DUTY METAL RACK SHELVING</b>	<b>INSTRUCTIONS D'INSTALLATION</b>	<b>INSTRUCCIONES DE INSTALACIÓN</b>	
<b>INSTALLATION INSTRUCTIONS</b> ..... 5	<b>DE L'ÉTAGÈRE MÉTALLIQUE</b>	<b>DE LA ESTANTERÍA DE ACERO DE</b>	
Shelving Use Requirements..... 5	<b>POUR CHARGES LOURDES</b> ..... 12	<b>ALTA RESISTENCIA</b> ..... 19	
Unpack ..... 5	Spécifications d'utilisation	Requisitos de uso de la estantería..... 19	
Assemble & Complete ..... 5	de l'étagère ..... 12	Desemballage..... 19	
<b>WARRANTY</b> ..... 8	Déballage..... 12	Ensamble y complete ..... 19	
	Assemblage ..... 12	<b>GARANTÍA</b> ..... 22	
	<b>GARANTIE</b> ..... 15		

# HEAVY DUTY METAL RACK SHELVING SAFETY

## Your safety and the safety of others are very important.

We have provided many important safety messages in this manual and on your appliance. Always read and obey all safety messages.



This is the safety alert symbol.

This symbol alerts you to potential hazards that can kill or hurt you and others.

All safety messages will follow the safety alert symbol and either the word "DANGER" or "WARNING."

These words mean:

**⚠ DANGER**

You can be killed or seriously injured if you don't immediately follow instructions.

**⚠ WARNING**

You can be killed or seriously injured if you don't follow instructions.

All safety messages will tell you what the potential hazard is, tell you how to reduce the chance of injury, and tell you what can happen if the instructions are not followed.

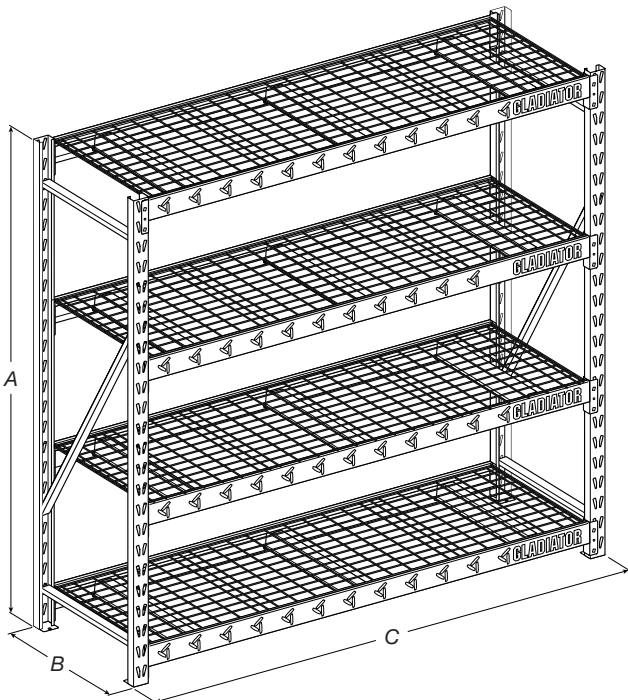
This storage rack unit must be placed on a level surface.

### NOTES:

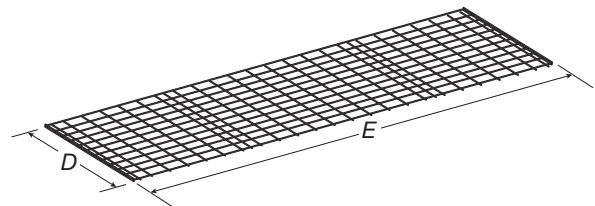
- Do not stand or climb on the unit.
- Do not overload.

- Evenly distribute the weight on each shelf, and keep the heaviest loads on the bottom shelf.

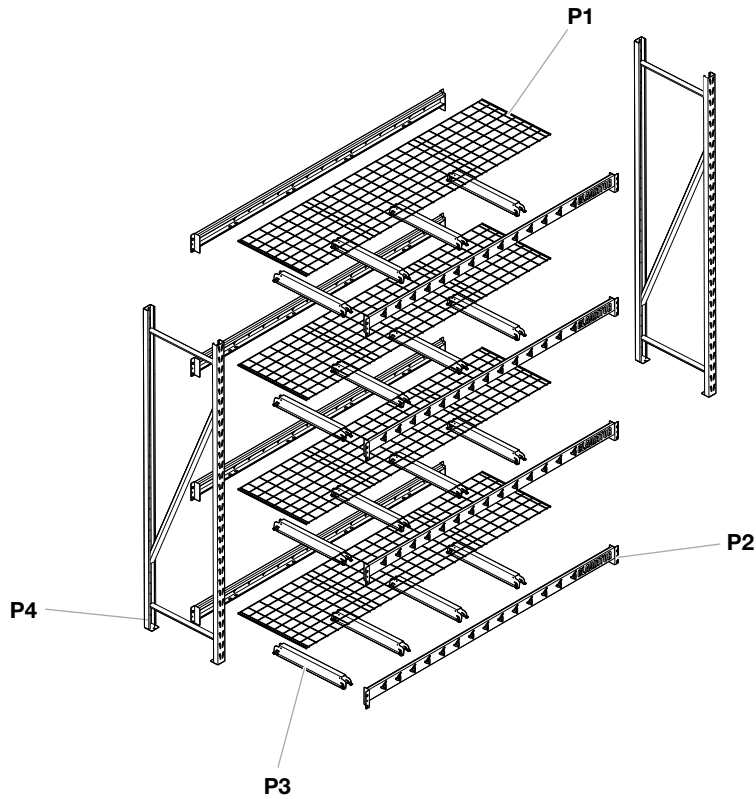
## DIMENSIONS



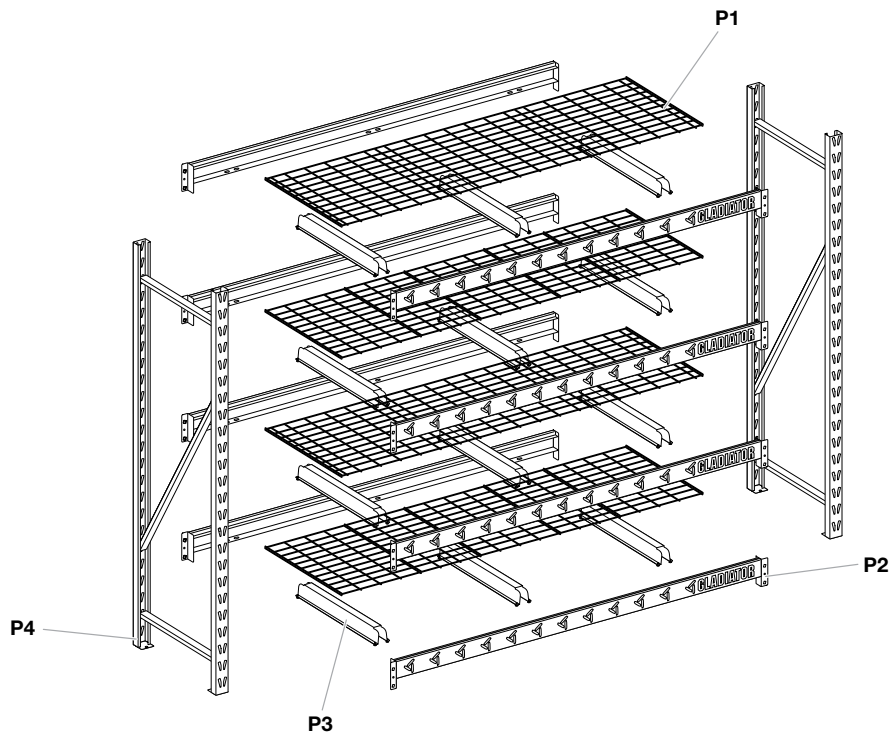
	GARA904XIG YGRA904X GARB904XIG	GARS774XEG GARS774SZG GARM774XHG	GARS604TEG YGRS604TGG GARS604TKW	GARS484TEG YGRS484TGG GARS484TKW
A	90" (229 cm)	72" (183 cm)	72" (183 cm)	72" (183 cm)
B	24" (61 cm)	24" (61 cm)	18" (46 cm)	18" (46 cm)
C	90" (229 cm)	77" (196 cm)	60" (152 cm)	48" (122 cm)
D	22" (56 cm)	22" (56 cm)	16" (41 cm)	16" (41 cm)
E	84½" (215 cm)	72" (183 cm)	55" (139 cm)	43" (108 cm)



# PARTS



**90" (229 cm) Wide Rack Shelving**



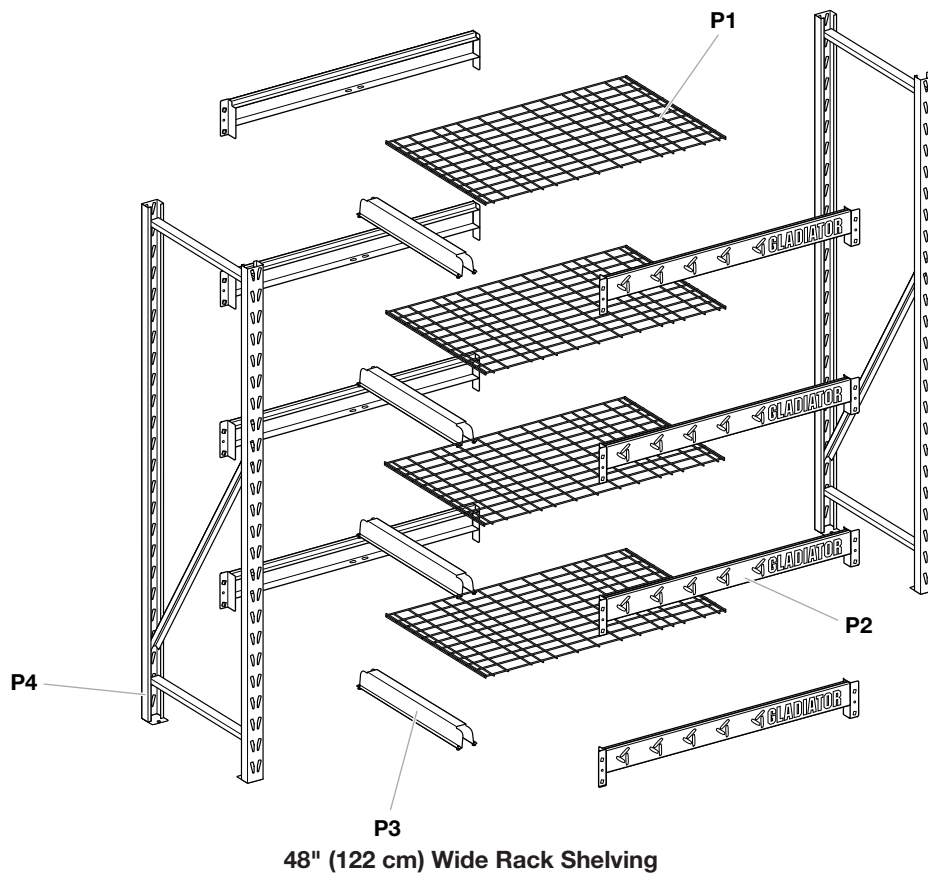
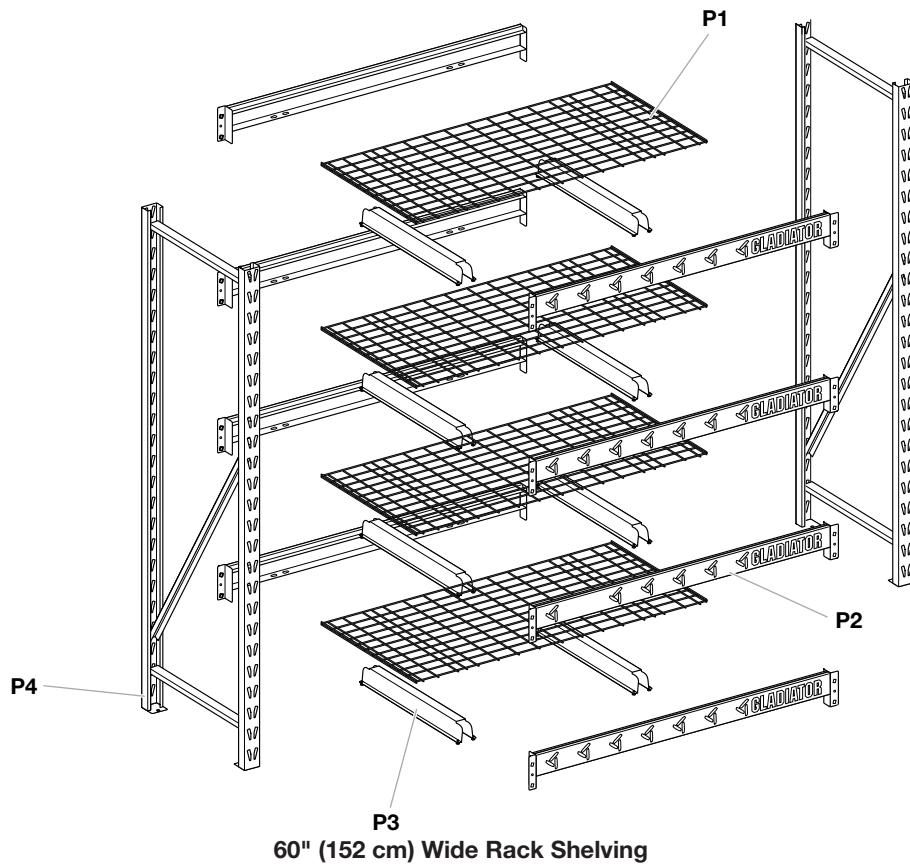
**77" (196 cm) Wide Rack Shelving**

*P1—Wire shelves (4)*

*P2—Support beams (8)-4 in front, 4 in back*

*P3—Tie channel supports (quantity varies by size)*

*P4—Welded-end frame assemblies (2)*



P1—Wire shelves (4)

P2—Support beams (8)—4 in front, 4 in back

P3—Tie channel supports (quantity varies by size)

P4—Welded-end frame assemblies (2)

# HEAVY DUTY METAL RACK SHELVING INSTALLATION INSTRUCTIONS

## Shelving Use Requirements

All rack shelf sizes: maximum weight limit is 2,000 lbs (907 kg) for each shelf, not to exceed 8,000 lbs (3,628 kg) for the entire shelving unit.

## Unpack

### **⚠ WARNING**

#### **Excessive Weight Hazard**

**Use two or more people to move and assemble shelving.**

**Failure to do so can result in back or other injury.**

**NOTE:** Use two people to assemble shelving and to move it.

1. Remove and verify the contents. See the “Parts” section to sort out all of the parts.
2. Dispose of/recycle all packaging materials.

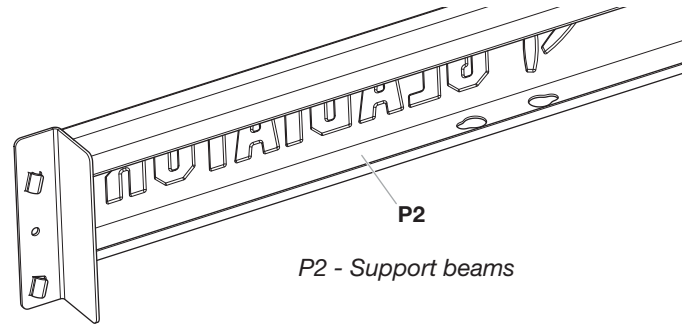
## Assemble & Complete

- No tools or hardware required.

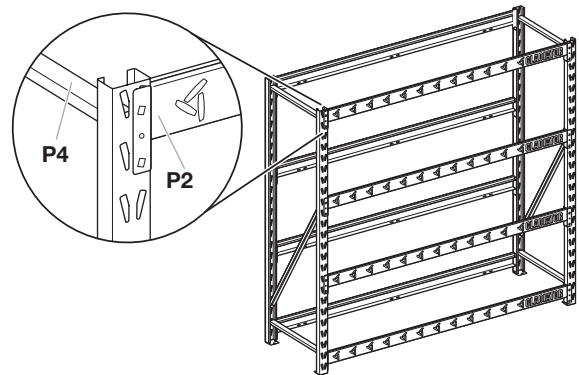
### **IMPORTANT:**

- Use two people to assemble shelving and to move it.
- Determine shelf spacing before assembly.  
**NOTE:** It is recommended to space the shelves equally from top to bottom of the shelving unit and build it from the bottom up. See the “End Frames/Support Beams” illustration.
- Prior to assembly, refer to the sticker located on the bottom of one of the welded-end frame assemblies (P4) and record model and serial numbers on the included warranty page. There are many benefits of registering the product. Find out more and register the product online at [www.gladiatorgarageworks.com](http://www.gladiatorgarageworks.com). In Canada, contact your Whirlpool Canada LP designated service company or call **1-800-807-6777**.

## Support Beam Orientation



## End Frames/Support Beams

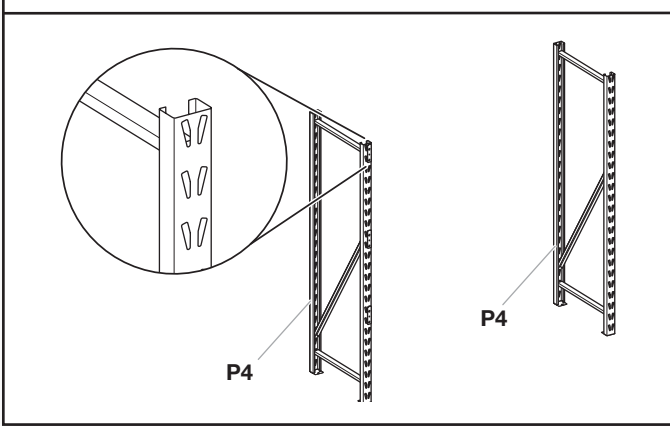


*P2 - Support beams (8)-4 in front, 4 in back  
P4 - Welded-end frame assemblies (2)*

## NOTES:

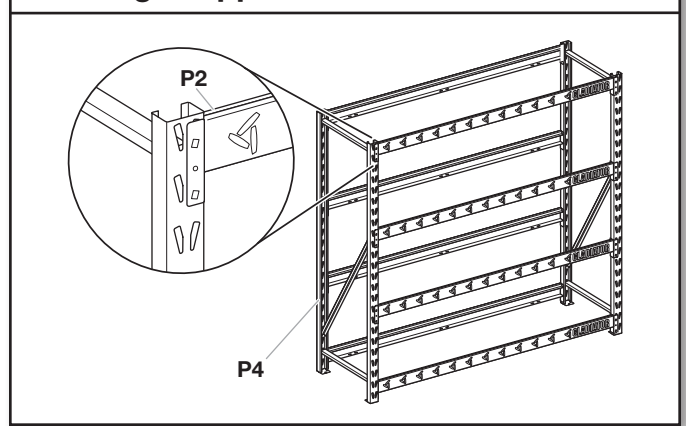
- It is recommended to put the first shelf in slots 1 and 2 from the bottom, the second shelf in slots 8 and 9 from the bottom, the third shelf in slots 9 and 10 from the top, and the fourth shelf in slots 1 and 2 from the top. Keep two of the shelves on the bottom half of the shelving rack.
- The tie channel supports (P3) provide load support and structural integrity.
- All tie channel supports (P3) must be assembled as shown in the “Tie Channel Support Assembly” illustration.

## 1. Assemble end frame



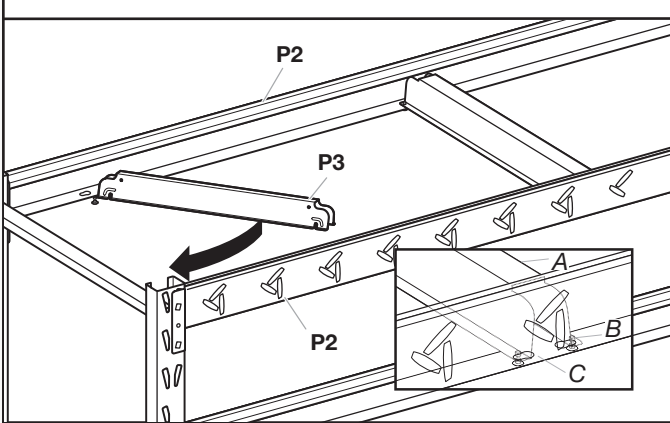
Position the two welded-end frames (P4) vertical with the foot end of each frame at ground level and profile slots facing forward.

## 2. Align support beams



At the desired shelf location, align both of the support beam (P2) end tabs with the inside triangular frame slots on the welded frame (P4).

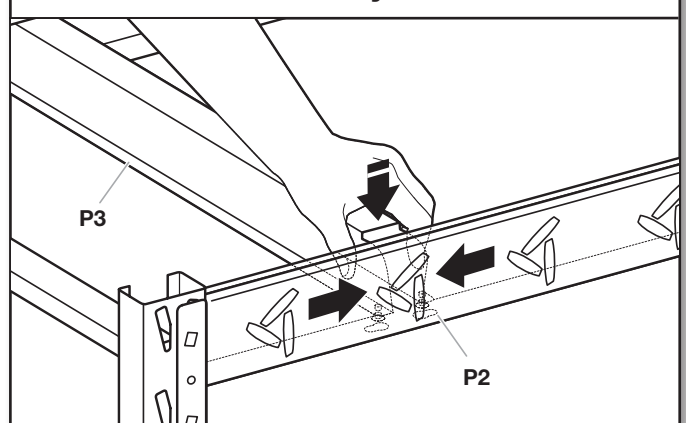
## 3. Assemble tie channel supports



Rotate the tie channel support (P3) into the front and back support beam (P2), aligning the tie channel rivet heads with the matching large diameter hole of the support beam keyhole. This shelving unit is equipped with one, two, or three tie channel supports (P3) for each shelf, depending on the size of the shelf unit.

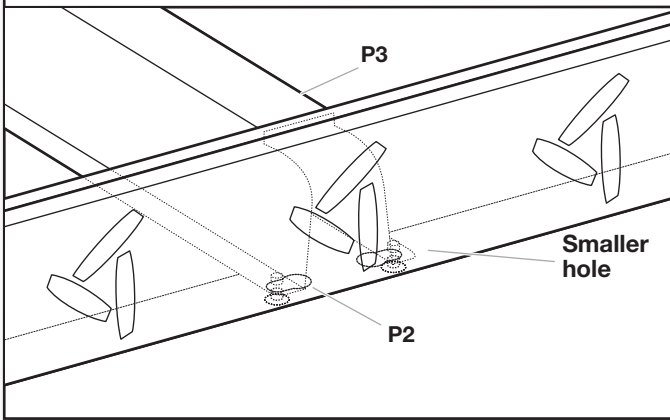
**NOTE:** The tie channel supports (P3) provide load support and structural integrity. All tie channel supports (P3) must be assembled as shown.

## 4. Insert rivet into keyhole



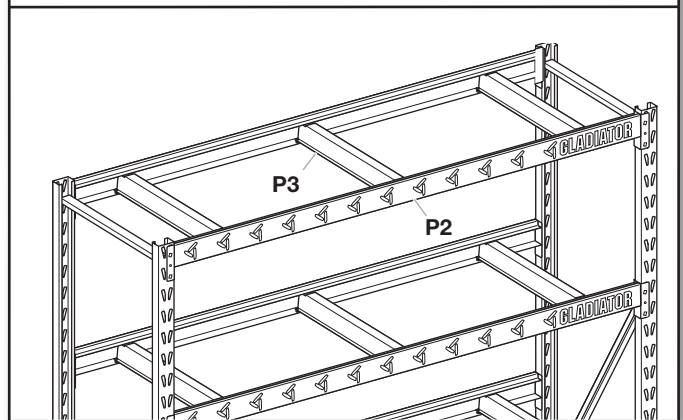
To insert the rivet head on the other side of the tie channel support (P3), apply pressure to both sides of the tie channel support (P3), squeezing the sides toward each other. Insert the rivet head into the matching larger hole of the support beam keyhole on the front and back support beam (P2). Release pressure.

## 5. Check the rivets



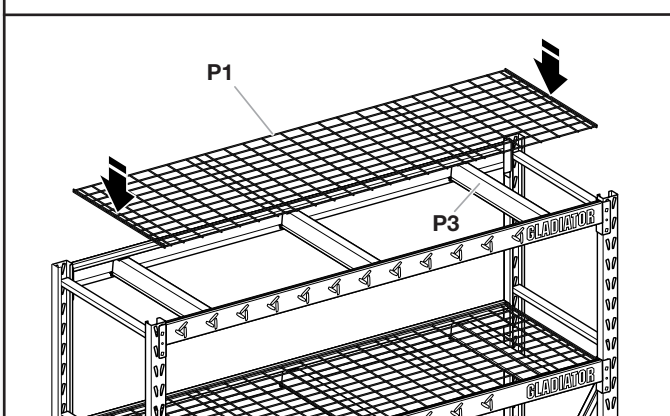
Check that the rivets are held behind the smaller hole of the support beam keyholes. Repeat steps 4 and 5 for each tie channel support.

## 6. Check all beams and tie channels



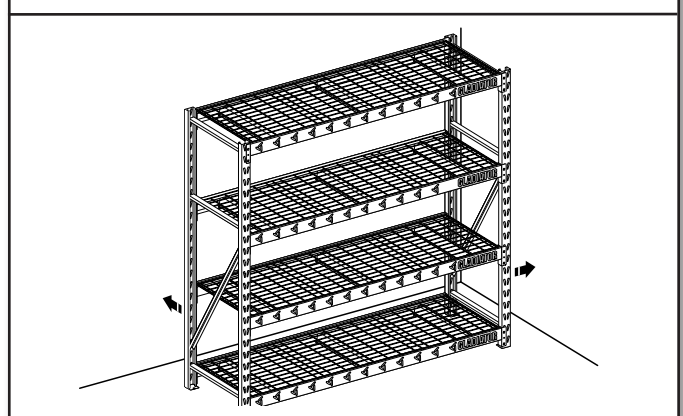
Verify that all support beams (P2) and tie channel supports (P3) are properly assembled and firmly seated into the top and bottom post slots.

## 7. Add wire shelves



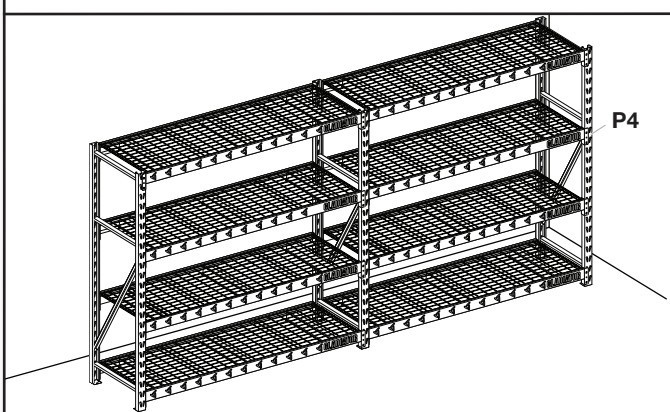
Place the wire shelf (P1) on top of the tie channel supports (P3) for each shelf. Make sure that the long rods of wire shelves are at the bottom.

## 8. Move shelving



Use two or more people to move the rack shelving to its final location.

## 9. Configure shelving



Two or more racks of the same height and depth can be connected by sharing the same welded-end frame (P4) between them.

**NOTE:** Ensure there are at least two shelves per rack between each set of welded-end frames (P4).

---

# WARRANTY

For warranty information:

In the U.S.A. call **1-866-342-4089** or visit our website at

**[www.GladiatorGW.com](http://www.GladiatorGW.com)**

In Canada call **1-800-807-6777** or visit our website at

**[www.gladiatorgarageworks.ca](http://www.gladiatorgarageworks.ca)**



# SÉCURITÉ DES ÉTAGÈRES MÉTALLIQUES POUR CHARGES LOURDES

## Votre sécurité et celle des autres est très importante.

Nous donnons de nombreux messages de sécurité importants dans ce manuel et sur votre appareil ménager. Assurez-vous de toujours lire tous les messages de sécurité et de vous y conformer.



Voici le symbole d'alerte de sécurité.

Ce symbole d'alerte de sécurité vous signale les dangers potentiels de décès et de blessures graves à vous et à d'autres.

Tous les messages de sécurité suivront le symbole d'alerte de sécurité et le mot "DANGER" ou "AVERTISSEMENT". Ces mots signifient :

**⚠ DANGER**

Risque possible de décès ou de blessure grave si vous ne suivez pas immédiatement les instructions.

**⚠ AVERTISSEMENT**

Risque possible de décès ou de blessure grave si vous ne suivez pas les instructions.

Tous les messages de sécurité vous diront quel est le danger potentiel et vous disent comment réduire le risque de blessure et ce qui peut se produire en cas de non-respect des instructions.

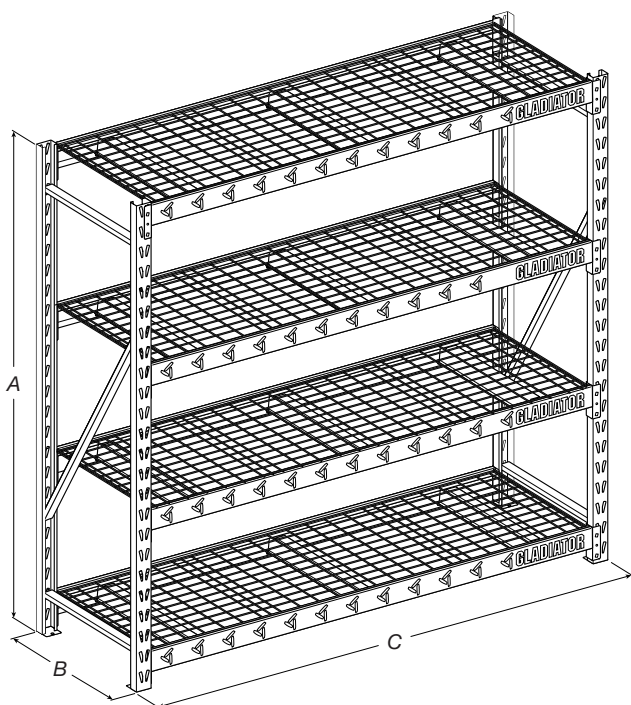
Cette étagère de rangement doit être placée sur une surface plane.

### REMARQUES :

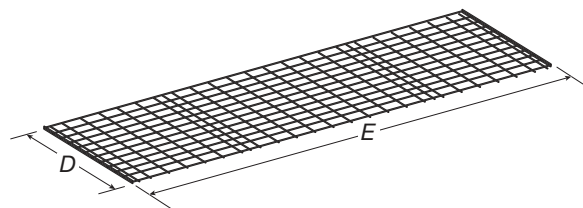
- Ne pas se tenir debout ou grimper sur l'étagère.
- Ne pas charger excessivement.

- Répartir uniformément le poids sur chaque tablette, et ranger les charges les plus lourdes sur la tablette du bas.

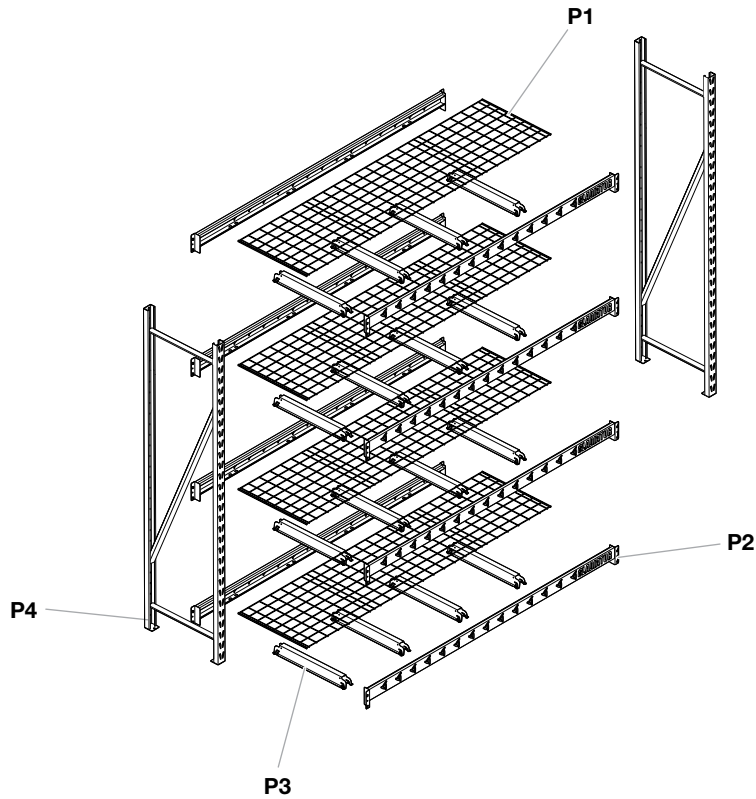
## DIMENSIONS



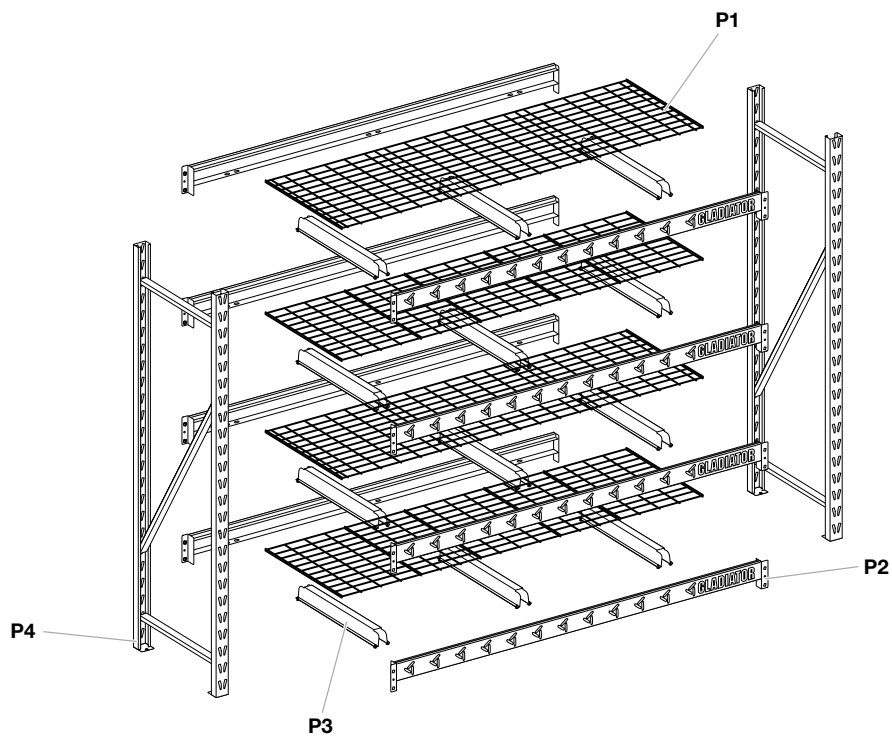
	GARA904XIG YGRA904X GARB904XIG	GARS774XEG GARS774SZG GARM774XHG	GARS604TEG YGRS604TGG GARS604TKW	GARS484TEG YGRS484TGG GARS484TKW
A	90 po (229 cm)	72 po (183 cm)	72 po (183 cm)	72 po (183 cm)
B	24 po (61 cm)	24 po (61 cm)	18 po (46 cm)	18 po (46 cm)
C	90 po (229 cm)	77 po (196 cm)	60 po (152 cm)	48 po (122 cm)
D	22 po (56 cm)	22 po (56 cm)	16 po (41 cm)	16 po (41 cm)
E	84 ½ po (215 cm)	72 po (183 cm)	55 po (139 cm)	43 po (108 cm)



# PIÈCES



Étagère de 90 po (229 cm) de large



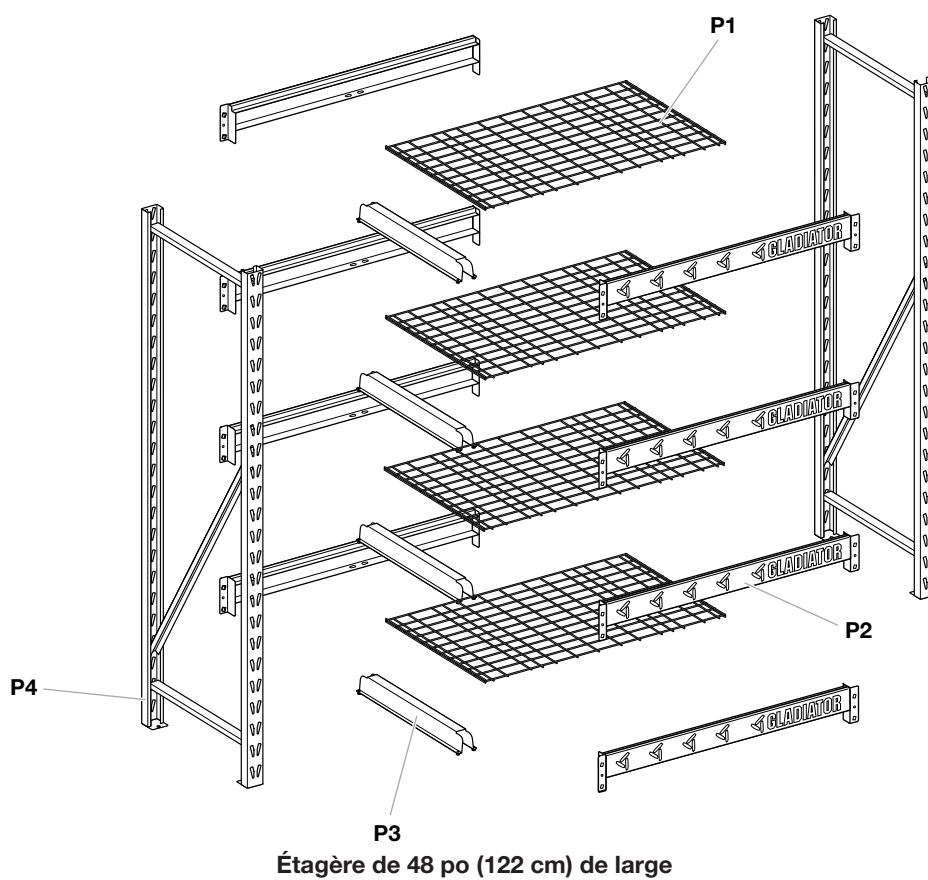
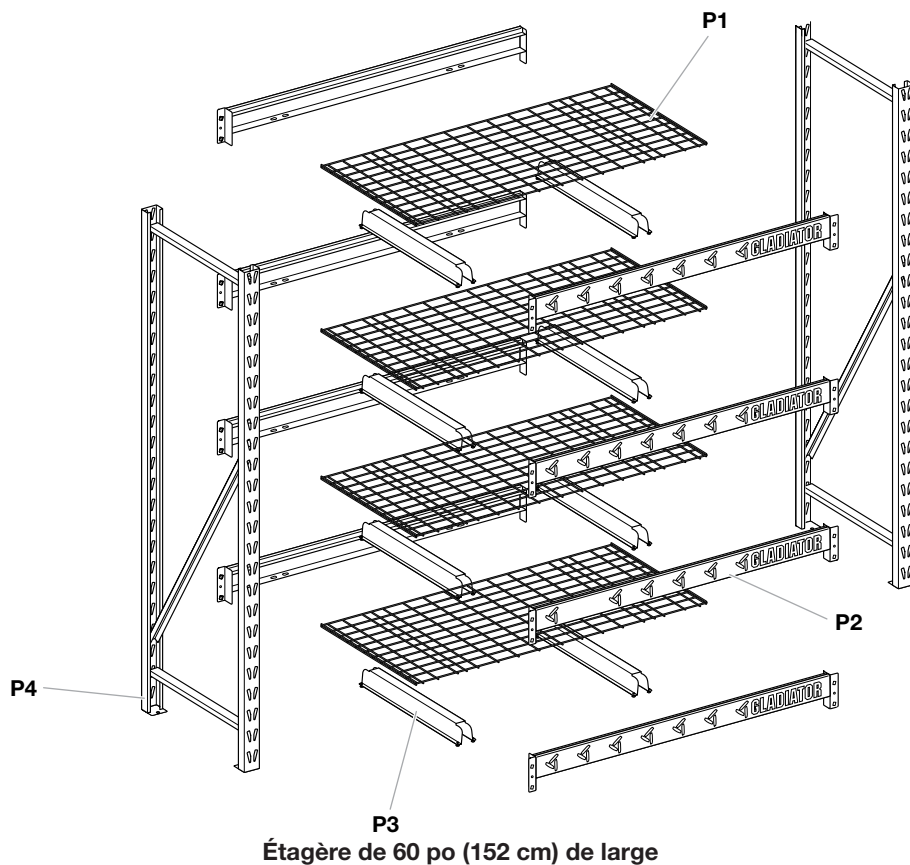
Étagère de 77 po (196 cm) de large

P1 – Tablettes métalliques (4)

P2 – Poutres de support (8) – 4 à l'avant, 4 à l'arrière

P3 – Traverses en U (la quantité varie selon la taille)

P4 – Cadres de montage dotés d'embouts soudés (2)



*P1 – Tablettes métalliques (4)*

*P2 – Poutres de support (8) – 4 à l’avant, 4 à l’arrière*

*P3 – Traverses en U (la quantité varie selon la taille)*

*P4 – Cadres de montage dotés d’embouts soudés (2)*

# INSTRUCTIONS D'INSTALLATION DE L'ÉTAGÈRE MÉTALLIQUE POUR CHARGES LOURDES

## Spécifications d'utilisation des étagères

Toutes les tailles d'étagères : La charge maximale de chaque tablette est de 2 000 lb (907 kg) et de 8 000 lb (3 628 kg) pour l'étagère en entier.

## Déballage

### **AVERTISSEMENT**

#### Risque du poids excessif

Utiliser deux ou plus de personnes pour déplacer et assembler les étagères.

Le non-respect de cette instruction peut causer une blessure au dos ou d'autre blessure.

**REMARQUE :** Il faut deux personnes pour assembler l'étagère et la déplacer.

1. Retirer le contenu; vérifier la présence de tous les composants. Consulter la section "Pièces" pour trier toutes les pièces.
2. Éliminer/recycler tous les matériaux d'emballage.

## Assemblage

- L'assemblage ne requiert ni outil ni équipement.

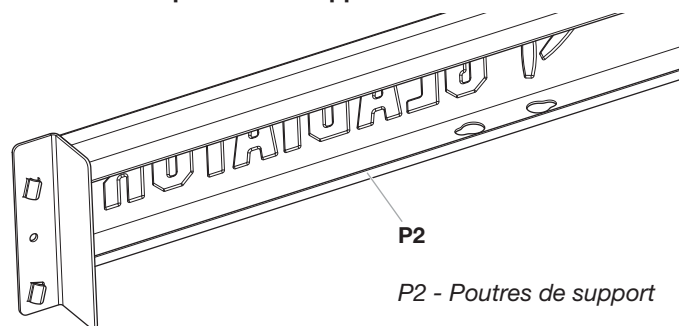
### IMPORTANT :

- Il faut deux personnes pour assembler l'étagère et la déplacer.
- Décider de l'emplacement de l'étagère avant de l'assembler.

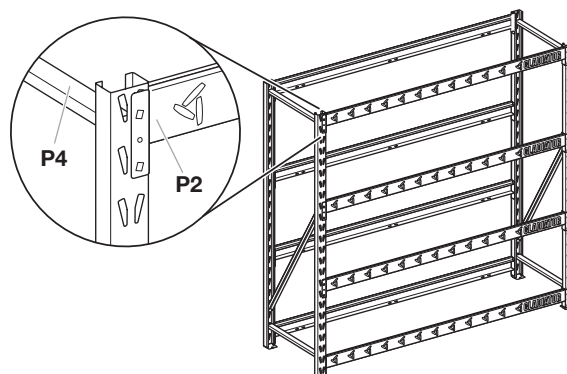
**REMARQUE :** Il est recommandé de placer les tablettes à une distance égale les unes des autres, du haut vers le bas, et d'assembler l'étagère du bas vers le haut. Consulter la figure "Bouts du cadre/Poutres de support".

- Avant l'assemblage, consulter l'autocollant situé sur la partie inférieure de l'un des cadres de montage dotés d'embouts soudés (P4) et noter les numéros de modèle et de série sur la page de garantie incluse. Il y a plusieurs avantages à enregistrer le produit. Pour obtenir plus de renseignements et enregistrer le produit en ligne, consulter le [www.gliadatorgarageworks.com](http://www.gliadatorgarageworks.com). Au Canada, contactez votre compagnie de dépannage désignée par Whirlpool Canada LP ou composez le 1-800-807-6777.

### Orientation des poutres de support



### Bouts du cadre/Poutres de support

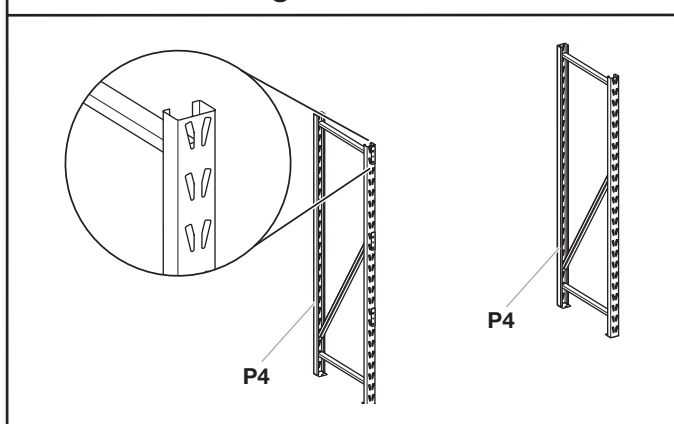


P2 - Poutres de support (8)—4 à l'avant, 4 à l'arrière  
P4 - Cadres de montage dotés d'embouts soudés (2)

### REMARQUES :

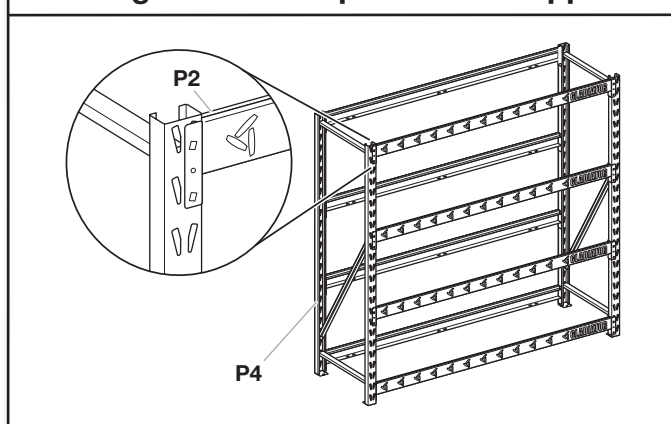
- Il est recommandé de mettre la première tablette dans les fentes 1 et 2 et la deuxième tablette dans les fentes 8 et 9 en partant du bas; la troisième tablette dans les fentes 9 et 10 et la quatrième tablette dans les fentes 1 et 2 en partant du haut. Placer deux tablettes dans la moitié inférieure de l'étagère.
- Les traverses en U (P3) fournissent le support de charge et l'intégrité structurelle.
- Toutes les traverses en U (P3) doivent être assemblées comme illustré dans la figure "Assemblage des traverses en U".

## 1. Assemblage du cadre



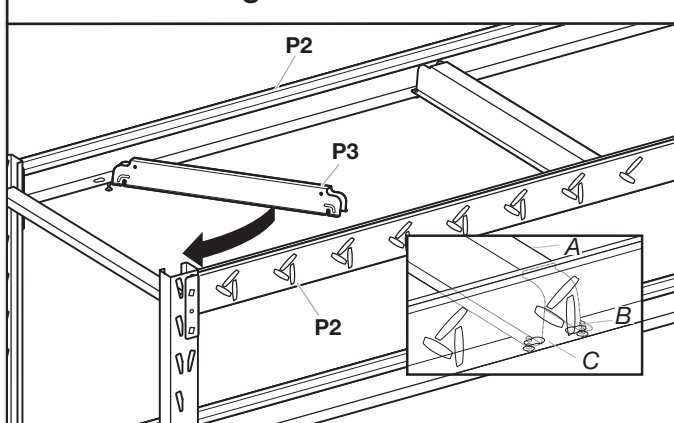
Positionner les deux cadres dotés d'embouts soudés (P4) à la verticale, de sorte que la base de chaque cadre est au niveau du sol et les fentes sont orientées vers l'avant.

## 2. Alignement des poutres de support



À l'emplacement souhaité, aligner les deux onglets d'extrémité de la poutre de support (P2) avec les fentes triangulaires internes des cadres à embouts soudés (P4).

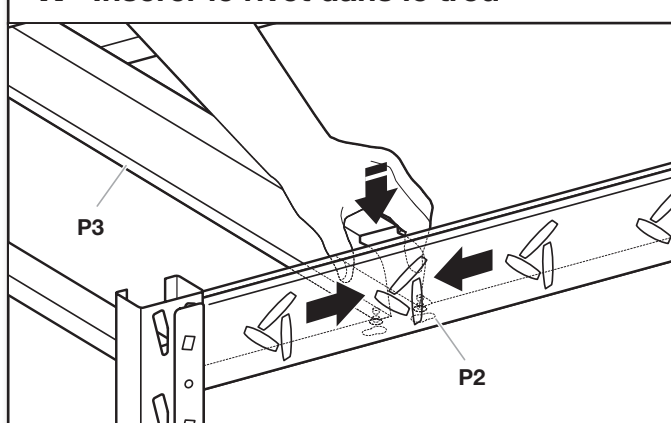
## 3. Assemblage des traverses en U



Faire pivoter la traverse en U (P3) dans la poutre de support à l'avant et à l'arrière (P2), en alignant les têtes de rivet de la traverse en U avec le trou de grand diamètre correspondant de la poutre de support. Cette étagère est équipée de une, deux ou trois traverses en U (P3) pour chaque tablette, selon la taille de l'étagère.

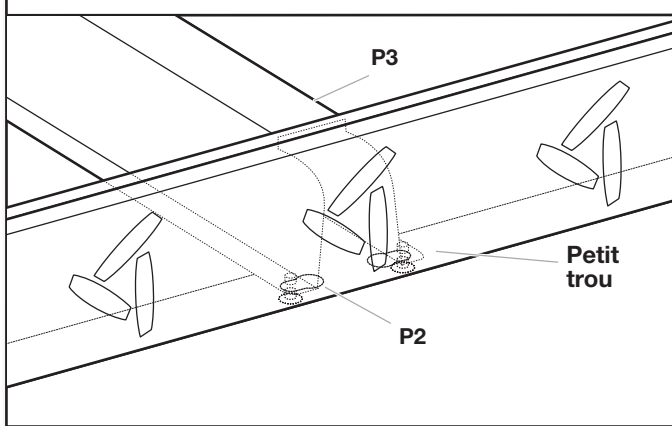
**REMARQUE :** Les traverses en U (P3) fournissent le support de charge et l'intégrité structurelle. Toutes les traverses en U (P3) doivent être assemblées comme illustré.

## 4. Insérer le rivet dans le trou



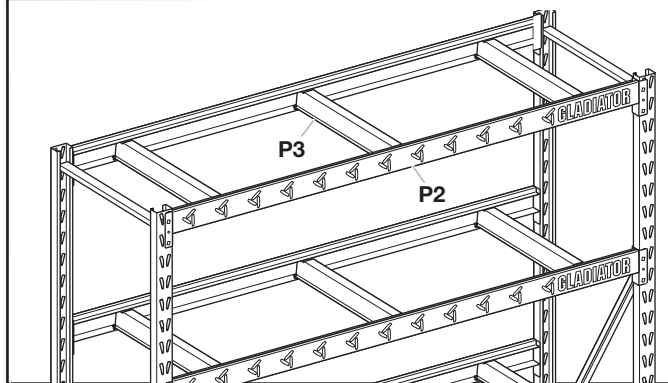
Pour insérer la tête du rivet de l'autre côté de la traverse en U (P3), exercer une pression sur les deux côtés de la traverse en U (P3), en comprimant les côtés l'un vers l'autre. Insérer la tête du rivet dans le grand trou correspondant à l'avant et à l'arrière de la poutre de support (P2). Relâcher la pression.

## 5. Vérifier les rivets



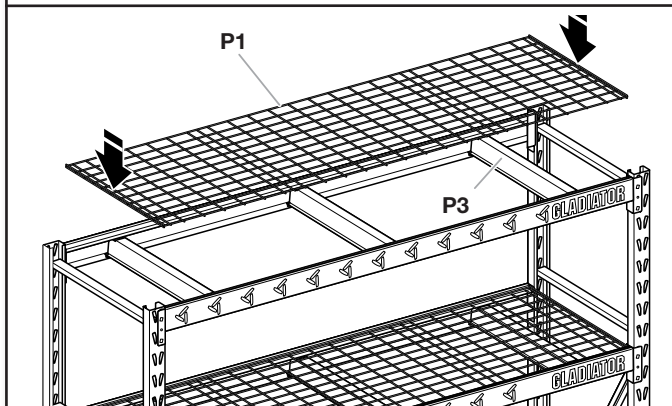
Vérifier si les rivets sont posés derrière le plus petit des trous de la poutre de support. Répéter les étapes 4 et 5 pour chaque traverse en U.

## 6. Vérifier toutes les poutres et traverses en U



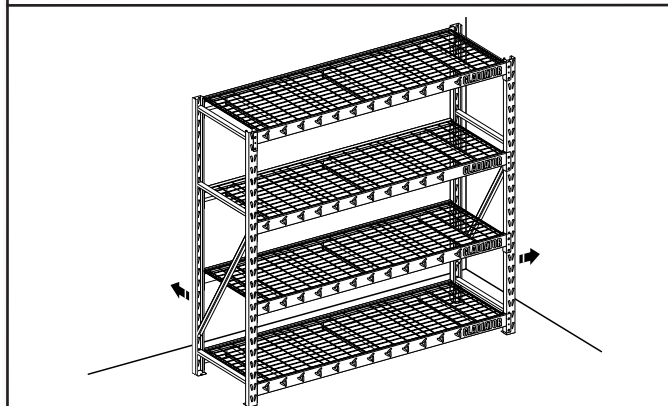
Vérifier que toutes les poutres de support (P2) et traverses en U (P3) sont bien assemblées et enfoncées dans les fentes des montants supérieurs et inférieurs.

## 7. Ajouter les tablettes métalliques



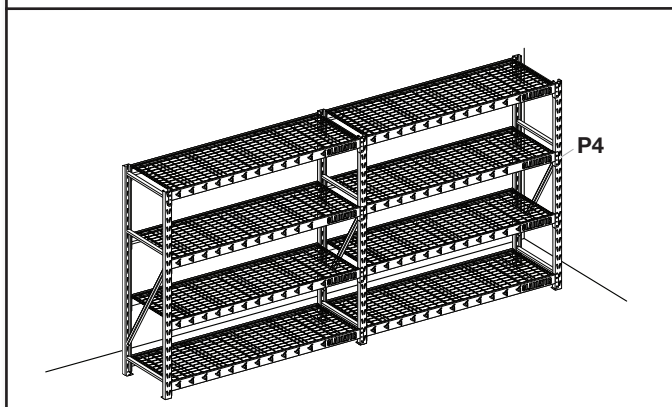
Placer la tablette métallique (P1) au dessus des traverses en U (P3) de chaque tablette. S'assurer que les longues tiges des tablettes métalliques sont en bas.

## 8. Déplacer l'étagère



À l'aide d'au moins deux personnes, déplacer l'étagère à son emplacement final.

## 9. Configuration des étagères



Au moins deux étagères de la même taille et de la même profondeur peuvent être reliées en partageant le même cadre de montage à embout soudé (P4) entre elles.

**REMARQUE :** Vérifier qu'il existe au moins deux tablettes par étagère entre chaque ensemble de cadres de montage à embouts soudés (P4).

---

# GARANTIE

Pour des informations sur la garantie :

Aux États-Unis, composer le **1-866-342-4089** ou visiter notre site Web à l'adresse **[www.GladiatorGW.com](http://www.GladiatorGW.com)**

Au Canada, composer le **1-800-807-6777** ou visiter notre site Web à l'adresse **[www.gladiatorgarageworks.ca](http://www.gladiatorgarageworks.ca)**

# SEGURIDAD DE LA ESTANTERÍA DE METAL DE ALTA RESISTENCIA

## Su seguridad y la seguridad de los demás es muy importante.

Hemos incluido muchos mensajes importantes de seguridad en este manual y en su electrodoméstico. Lea y obedezca siempre todos los mensajes de seguridad.



Este es el símbolo de alerta de seguridad.

Este símbolo le llama la atención sobre peligros potenciales que pueden ocasionar la muerte o una lesión a usted y a los demás.

Todos los mensajes de seguridad irán a continuación del símbolo de advertencia de seguridad y de la palabra "PELIGRO" o "ADVERTENCIA". Estas palabras significan:

**⚠ PELIGRO**

Si no sigue las instrucciones de inmediato, usted puede morir o sufrir una lesión grave.

**⚠ ADVERTENCIA**

Si no sigue las instrucciones, usted puede morir o sufrir una lesión grave.

Todos los mensajes de seguridad le dirán el peligro potencial, le dirán cómo reducir las posibilidades de sufrir una lesión y lo que puede suceder si no se siguen las instrucciones.

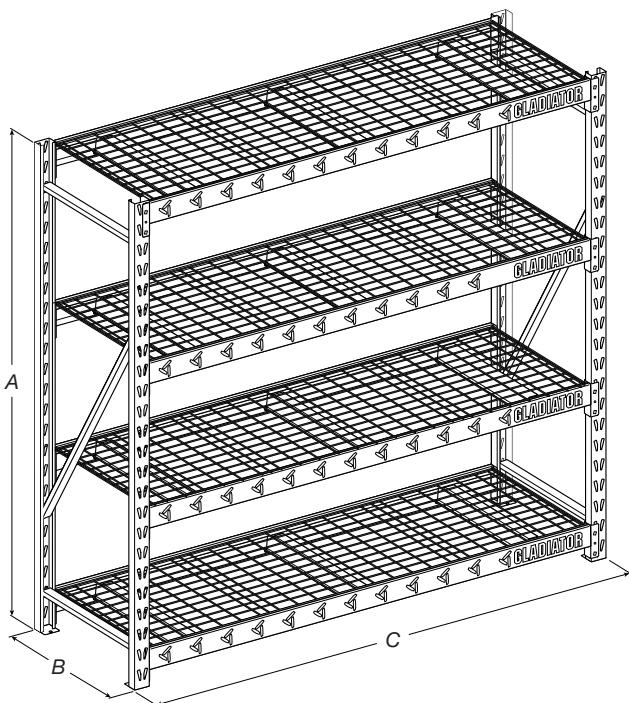
Esta unidad de estantería de almacenamiento debe colocarse en una superficie nivelada.

### NOTAS:

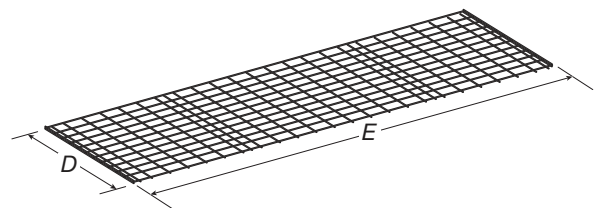
- No se pare ni suba en la unidad.

- No la sobrecargue.
- Distribuya uniformemente el peso en cada estantería y mantenga las cargas más pesadas en la estantería más baja.

## DIMENSIONES

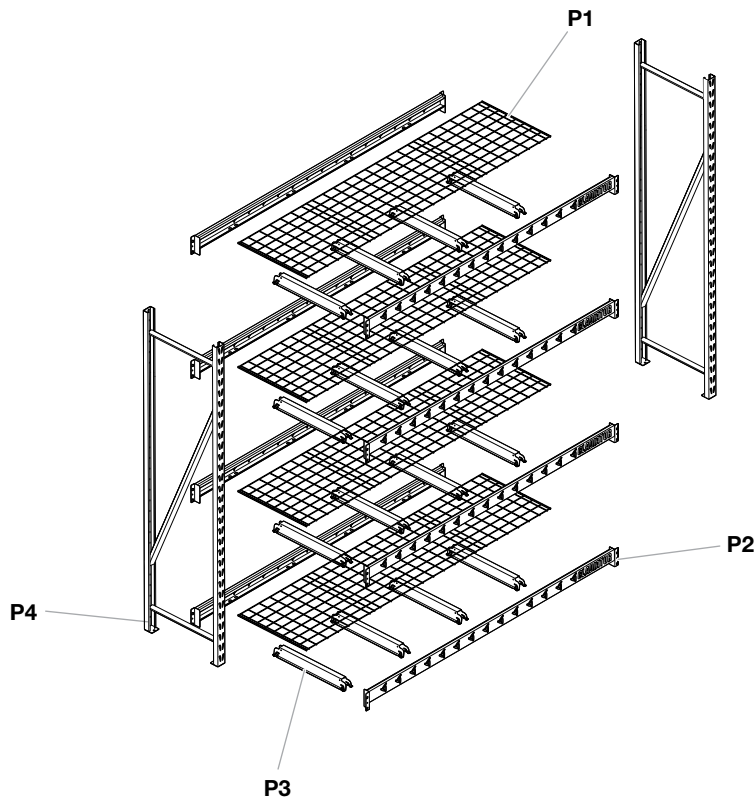


	GARA904XIG YGRA904X GARB904XIG	GARS774XEG GARS774SZG GARM774XHG	GARS604TEG YGRS604TGG GARS604TKW	GARS484TEG YGRS484TGG GARS484TKW
A	90" (229 cm)	72" (183 cm)	72" (183 cm)	72" (183 cm)
B	24" (61 cm)	24" (61 cm)	18" (46 cm)	18" (46 cm)
C	90" (229 cm)	77" (196 cm)	60" (152 cm)	48" (122 cm)
D	22" (56 cm)	22" (56 cm)	16" (41 cm)	16" (41 cm)
E	84½" (215 cm)	72" (183 cm)	55" (139 cm)	43" (108 cm)

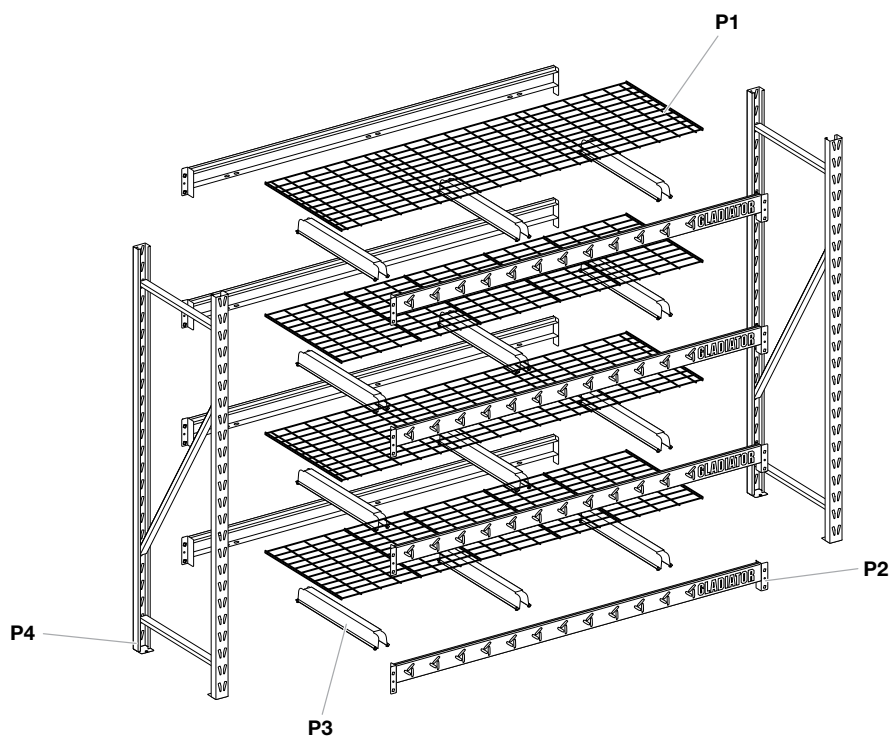




# PIEZAS



**Estantería ancha de 90" (229 cm)**



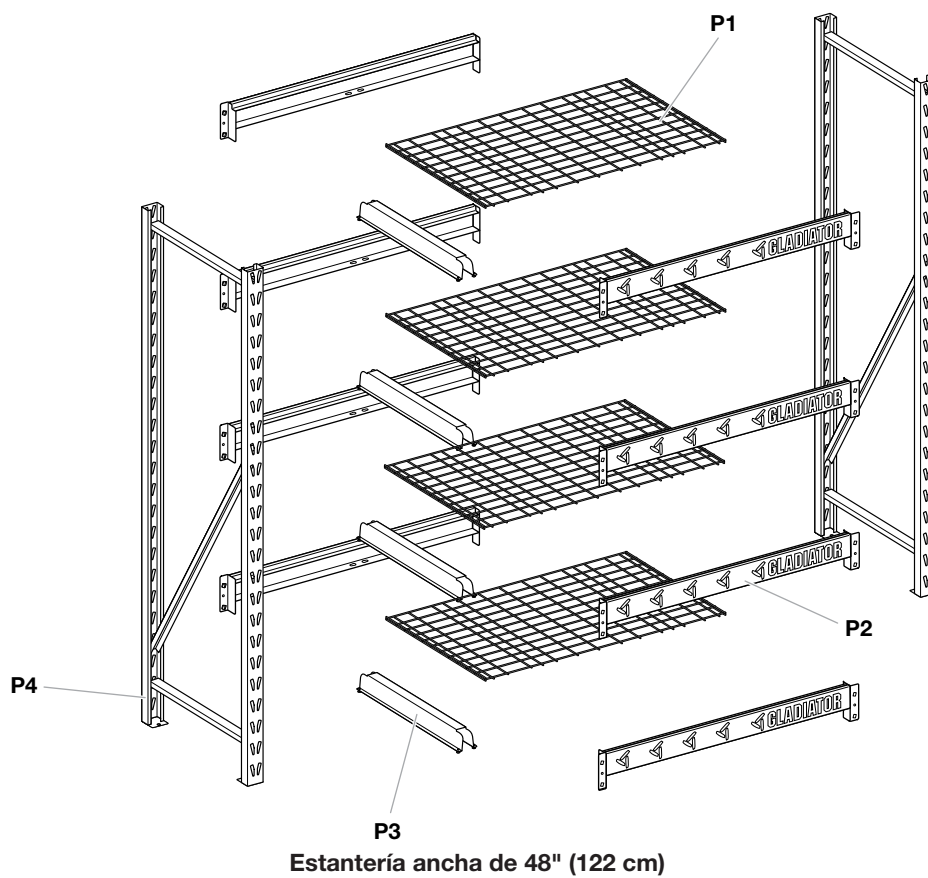
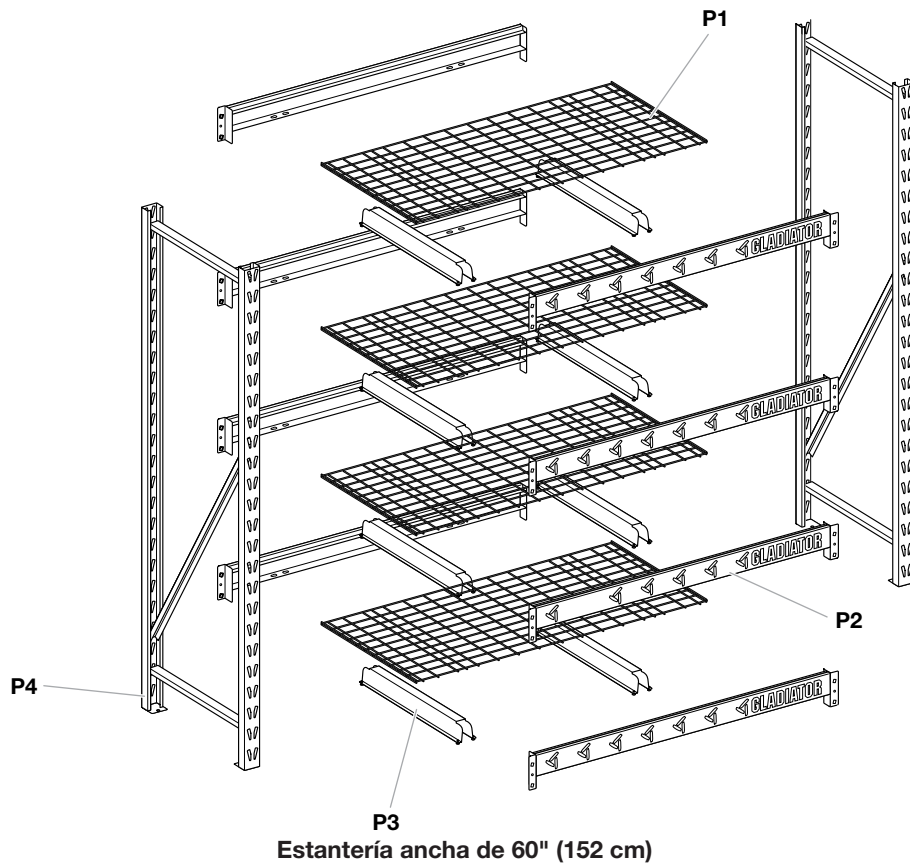
**Estantería ancha de 77" (196 cm)**

*P1: Estantes de alambre (4)*

*P2: Vigas de soporte (8); 4 al frente, 4 atrás*

*P3: Fijaciones por canal de enlace (la cantidad varía según el tamaño)*

*P4: Ensamblajes de marco soldado (2)*



*P1: Estantes de alambre (4)*

*P2: Vigas de soporte (8); 4 al frente, 4 atrás*

*P3: Fijaciones por canal de enlace (la cantidad varía según el tamaño)*

*P4: Ensamblajes de marco soldado (2)*

# INSTRUCCIONES DE INSTALACIÓN DE LA ESTANTERÍA DE METAL DE ALTA RESISTENCIA

## Requisitos de uso de la estantería

Estanterías de todos los tamaños: El límite de peso máximo es de 2000 lb (907 kg) para cada estante; no exceda las 8000 lb (3628 kg) para la estantería completa.

## Desempaque

### ⚠ ADVERTENCIA

#### Peligro de Peso Excesivo

Use dos o más personas para mover y ensamblar la estantería.

No seguir esta instrucción puede ocasionar una lesión en la espalda u otro tipo de lesiones.

**NOTA:** Se necesitan dos personas para ensamblar la estantería y para moverla.

1. Desempaque y verifique el contenido. Consulte la sección "Piezas" para familiarizarse con las piezas.
2. Deseche o recicle todo el material de embalaje.

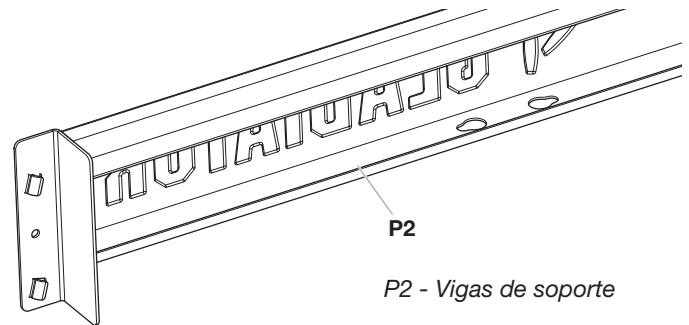
## Ensamble y complete

- No se requieren herramientas ni equipamiento.

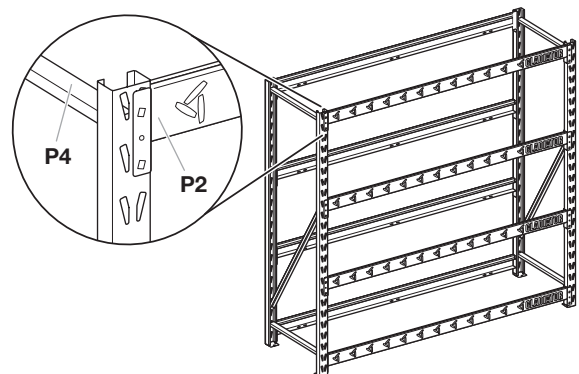
### IMPORTANTE:

- Se necesitan dos personas para ensamblar la estantería y para moverla.
- Determine el espacio disponible antes de ensamblar.  
**NOTA:** Se recomienda dejar un espacio equivalente entre los estantes desde la parte superior a la inferior de la estantería y construir desde abajo hacia arriba. Vea la ilustración "Marcos externos/vigas de soporte".
- Antes del ensamblaje, consulte la etiqueta adhesiva ubicada en la parte inferior de uno de los ensamblajes de marco soldado (P4) y anote los números de modelo y serie en la página de garantía incluida. Registrar el producto ofrece muchos beneficios. Obtenga más información y registre el producto en línea en [www.gliatorgarageworks.com](http://www.gliatorgarageworks.com).  
En Canadá, póngase en contacto con su compañía de servicio designada de Whirlpool Canada LP o llame al 1-800-807-6777.

## Orientación de las vigas de soporte



## Marcos externos/vigas de soporte



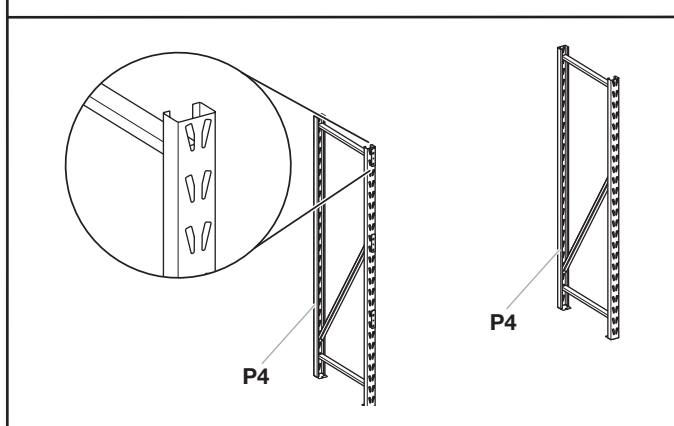
P2 - Vigas de soporte (8); 4 al frente, 4 atrás

P4 - Ensamblajes de marco soldado (2)

### NOTAS:

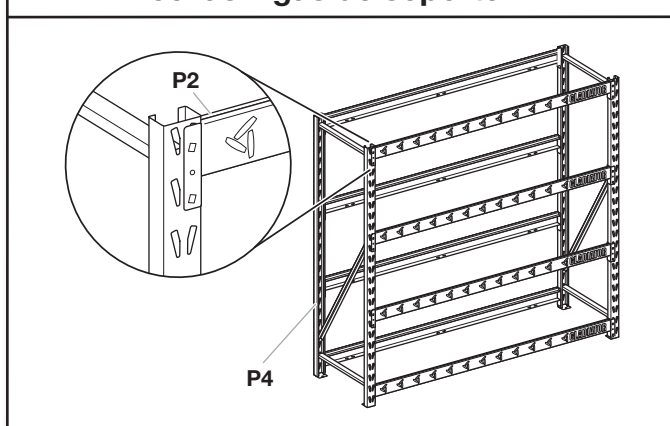
- Se recomienda poner el primer estante en las ranuras 1 y 2 desde la parte inferior, el segundo en las ranuras 8 y 9 desde la parte inferior, el tercero en las ranuras 9 y 10 desde la parte superior, y el cuarto en las ranuras 1 y 2 desde la parte superior. Mantenga dos estantes en la mitad inferior de la estantería.
- Las fijaciones por canal de enlace (P3) ofrecen soporte de carga e integridad estructural.
- Todas las fijaciones por canal de enlace (P3) deben ensamblarse como se muestra en la ilustración "Ensamblaje de fijación por canal de enlace".

## 1. Ensamble el marco extremo



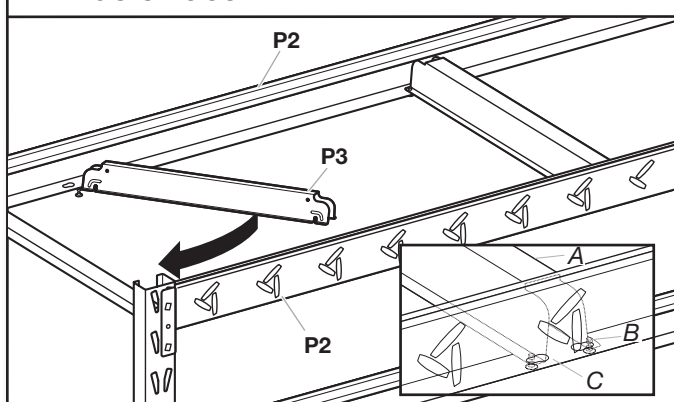
Ubique los dos marcos ensamblados de marco soldado (P4) de forma vertical con el pie de cada marco a nivel de suelo y las ranuras de los perfiles mirando hacia adelante.

## 2. Alinee las vigas de soporte



En la ubicación deseada para la estantería, alinee las pestañas de la viga de soporte (P2) con las ranuras del marco triangular interno en el marco soldado (P4).

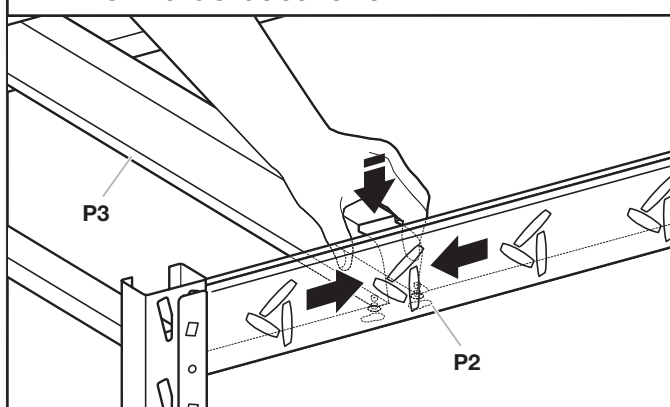
## 3. Ensamble las fijaciones por canal de enlace



Gire la fijación por canal de enlace (P3) en la viga de soporte frontal y trasera (P2), alineando los cabezales de los remaches con el orificio de diámetro amplio correspondiente de la entalla de la viga de soporte. Esta estantería está equipada con uno, dos o tres fijaciones por canal de enlace (P3) por estante, según el tamaño de la estantería.

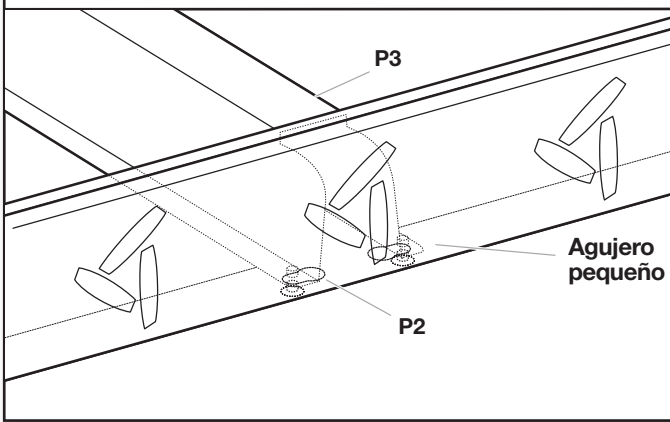
**NOTA:** Las fijaciones por canal de enlace (P3) ofrecen soporte de carga e integridad estructural. Todas las fijaciones por canal (P3) deben ensamblarse como se muestra.

## 4. Inserte el remache en la ranura con forma de bocallave



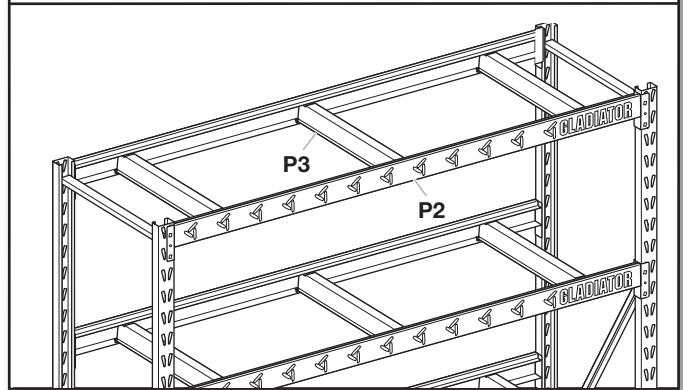
Para insertar el cabezal del remache en el otro lado de la fijación por canal (P3), aplique presión en ambos lados de las fijaciones por canal (P3), apretando los lados el uno hacia el otro. Inserte el cabezal del remache en el orificio grande correspondiente del entalle de la viga de soporte en la viga de soporte frontal y trasera (P2). Libere la presión.

## 5. Revise los remaches



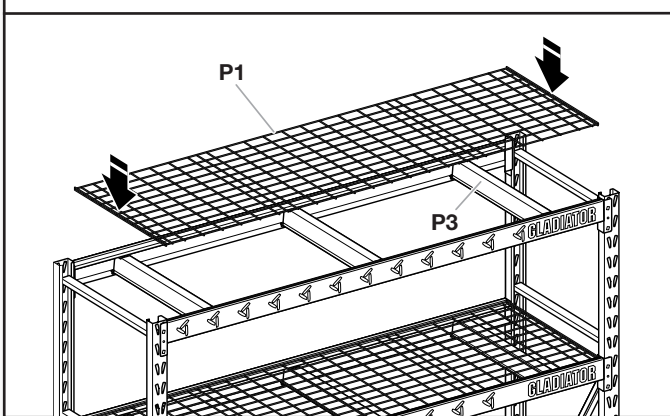
Revise que los remaches estén fijados detrás del orificio pequeño de los entalles de las vigas de soporte. Repita los pasos 4 y 5 para cada fijación por canal.

## 6. Revise todas las vigas y los canales de enlace



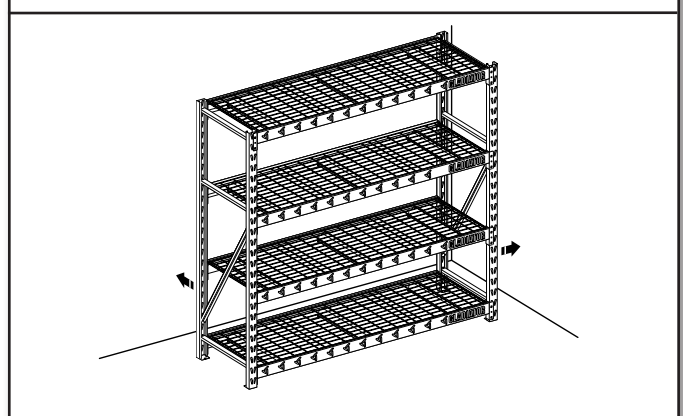
Verifique que todas las vigas de soporte (P2) y las fijaciones por canal de enlace (P3) estén ensambladas adecuadamente y descansen firmemente en las ranuras superior e inferior del poste.

## 7. Agregue los estantes de alambre



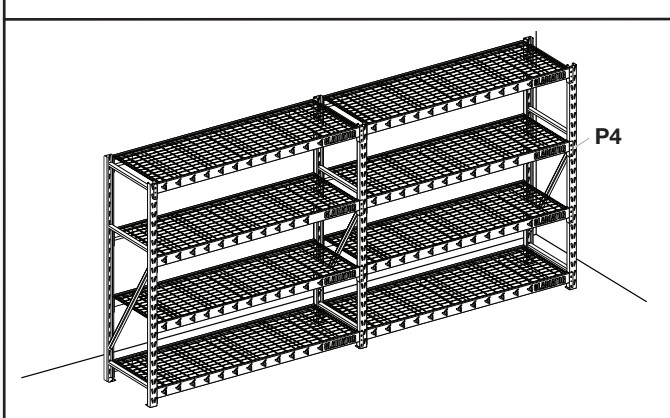
Ubique el estante de alambre (P1) sobre las fijaciones por canal de enlace (P3) para cada estante. Asegúrese que las varillas largas de los estantes de alambre estén en la parte inferior.

## 8. Mover las estanterías



Entre dos o más personas, mueva la estantería a su ubicación definitiva.

## 9. Armado de las estanterías



Se pueden unir dos o más canastas de la misma altura y profundidad compartiendo el mismo ensamblaje de marco soldado (P4) entre ellas.

**NOTA:** Asegúrese de que haya al menos dos estantes por canasta entre cada juego de ensamblaje de marco soldado (P4).

---

# GARANTÍA

Para obtener información sobre la garantía:

En EE. UU., llame al **1-866-342-4089** o visite nuestro sitio web en **[www.GladiatorGW.com](http://www.GladiatorGW.com)**

En Canadá, llame al **1-800-807-6777** o visite nuestro sitio web en **[www.gladiatorgarageworks.ca](http://www.gladiatorgarageworks.ca)**

---

# NOTES

