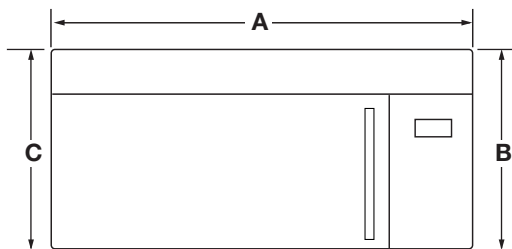


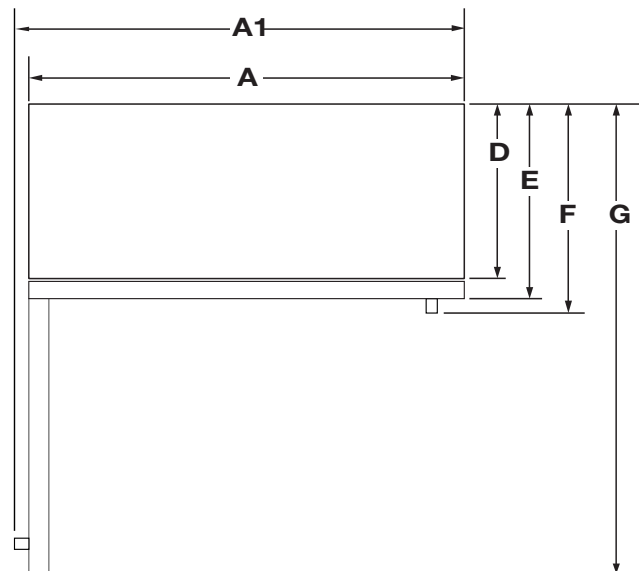
MICROWAVE OVEN

PRODUCT DIMENSIONS

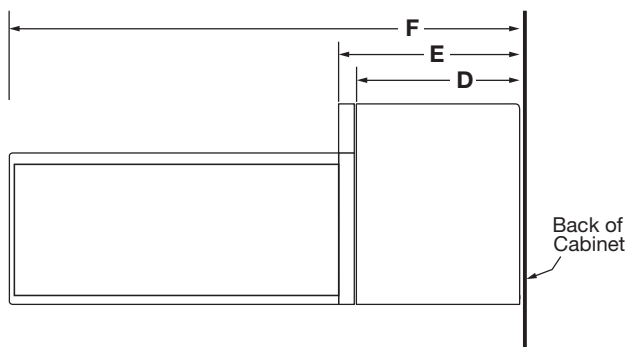
MODEL #	KMHC319L/YKMHC319L	
Unit of Measurement	in	cm
A Overall Width (A)	30	76
B Overall Width with Handle (A1)	32 ¹ / ₄	82
C Overall Height (B)	17.1	43.5
D Height of the Door (C)		
E Depth without Door (D)	14 ³ / ₄	37.5
F Depth with Door (E)	17 ⁵ / ₁₆	44
G Depth with Door Handle (F)	19 ⁵ / ₁₆	49.1
H Depth with Door Open 90° (G)	45	114.3
I Depth with Bump Out Kit (H)	20 ¹ / ₄	51.35
J Depth with Bump Out Kit With Door Handle (J)	18 ¹ / ₄	46.35



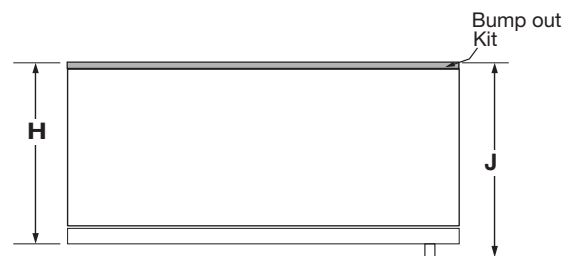
FRONT VIEW



TOP VIEW



SIDE VIEW



TOP VIEW WITH BUMP OUT KIT

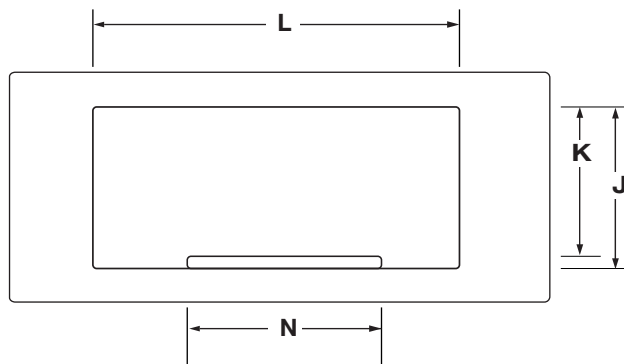
IMPORTANT: Dimensional specifications are provided for planning purposes only. Do not make any cutouts based on this information. Refer to the Installation Guide before selecting cabinetry, verifying electrical/gas connections, making cutouts or beginning installation. All KitchenAid® appliances are appropriately UL, CUL or CSA approved.

KitchenAid®

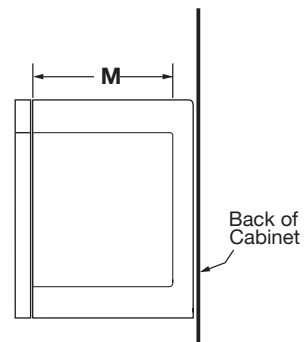
MICROWAVE OVEN

MICROWAVE INTERIOR CAVITY DIMENSIONS

	MODEL #	KMHC319L/YKMHC319L	
		in	cm
	Unit of Measurement		
A	Cavity Height (J)	10	25.5
B	Cavity Height Including Highest Point of the Turntable (K)	9 ⁷ / ₁₆	24
C	Cavity Width (L)	21 ¹ / ₁₆	53.5
D	Cavity Depth (M)	14	35.5
E	Turntable Diameter (N)	14 ³ / ₁₆	36



CAVITY INTERIOR FRONT VIEW



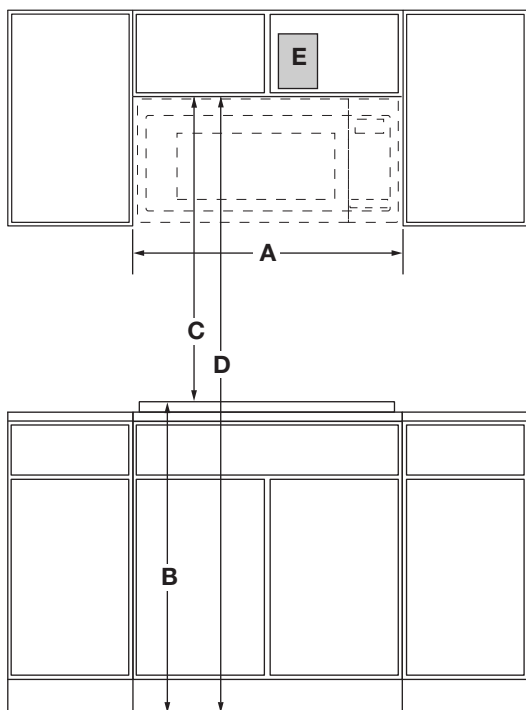
CAVITY INTERIOR SIDE VIEW

IMPORTANT: Dimensional specifications are provided for planning purposes only. Do not make any cutouts based on this information. Refer to the Installation Guide before selecting cabinetry, verifying electrical/gas connections, making cutouts or beginning installation. All KitchenAid® appliances are appropriately UL, CUL or CSA approved.

MICROWAVE OVEN

OPENING/CLEARANCE DIMENSIONS

	MODEL #	KMHC319L/YKMHC319L	
		in	cm
	Opening/Clearance Measurement		
A	Width of cabinet opening (minimum) (A)	30	76.2
B	Typical height from cooking surface to floor based on 36" (91.4 cm) countertops. (B)	36	91.4
C	Typical height from top of cabinet to cooking surface based on 36" (91.4 cm) countertops. (C)	30	76.2
D	Minimum height from floor to top of cabinet opening. (B + C = D). (D)	66	167.6
E	Recommended electrical connection location. (E)	See below schematic	



FRONT VIEW

ELECTRICAL REQUIREMENTS

A 120 V, 60 Hz, AC only, 15 A or 20 A fused electrical supply is required. A time-delay fuse or dedicated circuit is recommended. Do not use an extension cord.

⚠ WARNING



Electrical Shock Hazard

Plug into a grounded 3 prong outlet.

Do not remove ground prong.

Do not use an adapter.

Do not use an extension cord.

Failure to follow these instructions can result in death, fire, or electrical shock.

LOCATION REQUIREMENTS

Support structure must be able to support 150 lb (68 kg) including microwave oven and upper cabinet including contents. Mounting plate must attach to a minimum of one 2" x 4" (5.1 cm x 10.2 cm) wall stud. Mounting distance between a fixed wall on the hinged-side of the door and the microwave oven is 5" (12.7 cm).

VENTING REQUIREMENTS

The microwave oven is factory set for recirculating ventilation. To vent through the roof or wall, refer to installation instructions for further information.

IMPORTANT: Dimensional specifications are provided for planning purposes only.

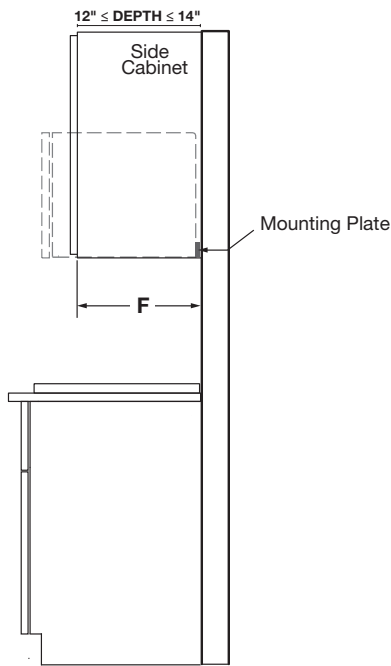
Do not make any cutouts based on this information. Refer to the Installation Guide before selecting cabinetry, verifying electrical/gas connections, making cutouts or beginning installation. All KitchenAid® appliances are appropriately UL, CUL or CSA approved.

MICROWAVE OVEN

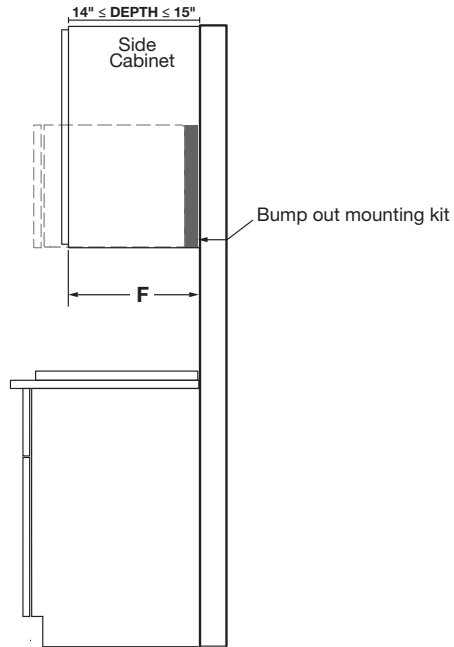
OPENING/CLEARANCE DIMENSIONS

MODEL #	KMHC319L/YKMHC319L	
Opening/Clearance Measurement	in	cm
A Depth of upper cabinet (minimum - maximum)* (F)	12~15	30.5~38.1
B Can this product be installed flush? Flush refers to the appliance not protruding past the cabinet depth. (Y/N)	N	

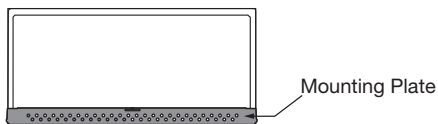
*This microwave oven is factory set for 12" (30.5 cm)~14" (35.56 cm) depth of upper cabinet, install with the provided mounting plate. For 15" (38.1 cm) depth of upper cabinet, install with the optional bump out mounting kit W11185746, the bump out mounting kit is not provided, but can be purchased from KitchenAid.



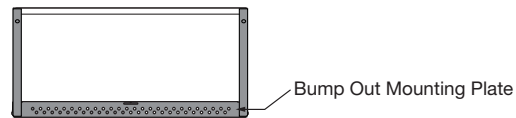
SIDE VIEW



SIDE VIEW



BACK VIEW



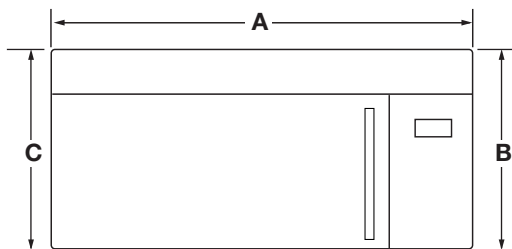
BACK VIEW

IMPORTANT: Dimensional specifications are provided for planning purposes only. Do not make any cutouts based on this information. Refer to the Installation Guide before selecting cabinetry, verifying electrical/gas connections, making cutouts or beginning installation. All KitchenAid® appliances are appropriately UL, CUL or CSA approved.

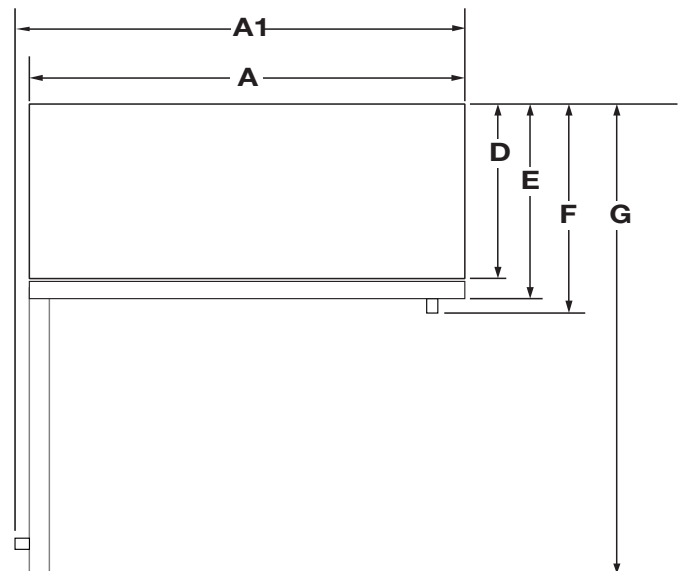
FOUR À MICRO-ONDES

DIMENSIONS DU PRODUIT

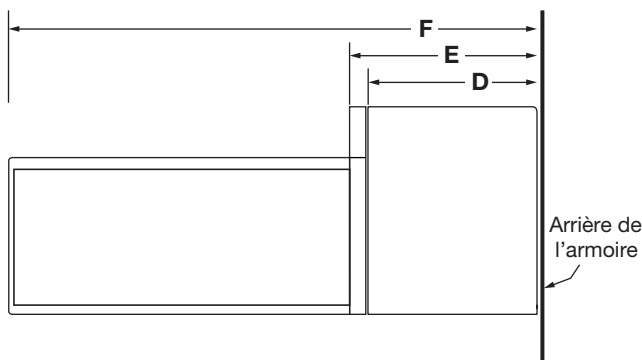
MODÈLE NO		KMHC319L/YKMHC319L	
Unité de mesure		po	cm
A	Largeur totale (A)	30	76
B	Largeur totale avec poignée (A1)	32 1/4	82
C	Hauteur totale (B)	17,1	43,5
D	Hauteur de la porte (C)		
E	Profondeur sans porte (D)	14 3/4	37,5
F	Profondeur avec porte (E)	17 5/16	44
G	Profondeur avec poignée de porte (F)	19 5/16	49,1
H	Profondeur avec porte ouverte à 90° (G)	45	114,3
I	Profondeur avec ensemble de montage de bourrelet (H)	20 1/4	51,35
J	Profondeur avec ensemble de montage de bourrelet et poignée de porte (J)	18 1/4	46,35



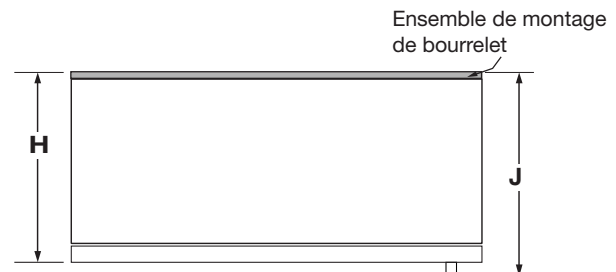
VUE DE FACE



VUE DU DESSUS



VUE LATÉRALE



VUE DU DESSUS AVEC ENSEMBLE DE MONTAGE DE BOURRELET

IMPORTANT : Les spécifications dimensionnelles sont fournies uniquement à des fins de planification. **Ne faire aucune découpe sur la base de cette information.** Se référer au Guide d'installation avant de choisir une armoire, de vérifier les connexions électriques/au gaz, d'effectuer des coupes ou de commencer l'installation.

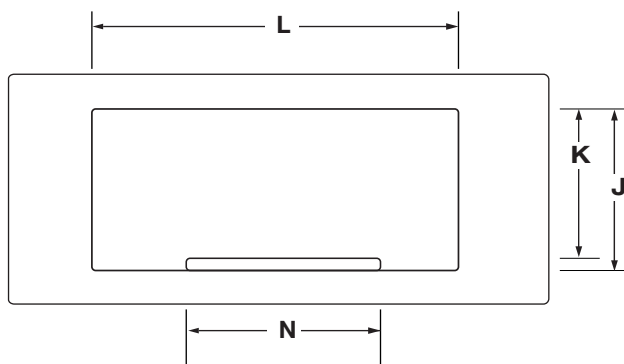
Tous les appareils KitchenAid® sont homologués UL, CUL ou CSA.

KitchenAid®

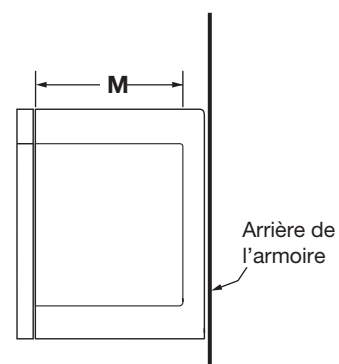
FOUR À MICRO-ONDES

DIMENSIONS DE CAVITÉ DU FOUR À MICRO-ONDES

	MODÈLE NO	KMHC319L/YKMHC319L	
		po	cm
	Unité de mesure		
A	Hauteur de la cavité (J)	10	25,5
B	Hauteur de la cavité, y compris le point le plus haut du plateau rotatif (K)	9 ⁷ / ₁₆	24
C	Largeur de la cavité (L)	21 ¹ / ₁₆	53,5
D	Profondeur de la cavité (M)	14	35,5
E	Diamètre du plateau rotatif (N)	14 ³ / ₁₆	36



VUE AVANT INTÉRIÈRE DE LA CAVITÉ



VUE LATÉRALE INTÉRIÈRE DE LA CAVITÉ

IMPORTANT : Les spécifications dimensionnelles sont fournies uniquement à des fins de planification. **Ne faire aucune découpe sur la base de cette information.** Se référer au Guide d'installation avant de choisir une armoire, de vérifier les connexions électriques/au gaz, d'effectuer des coupes ou de commencer l'installation.

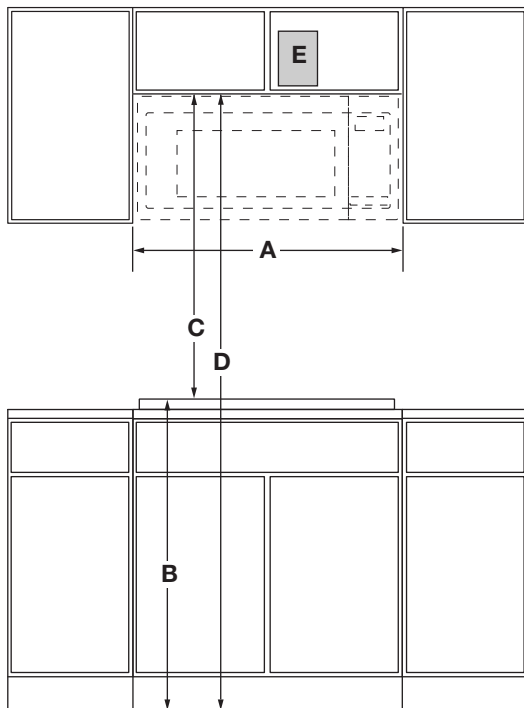
Tous les appareils KitchenAid® sont homologués UL, CUL ou CSA.

KitchenAid®

FOUR À MICRO-ONDES

DIMENSIONS D'OUVERTURE ET DE DÉGAGEMENT

MODÈLE NO		KMHC319L/YKMHC319L	
	Mesure de l'ouverture et du dégagement	po	cm
A	Largeur de l'ouverture de l'armoire (minimum) (A)	30	76,2
B	Hauteur typique de la surface de cuisson au sol sur la base des comptoirs de 36 po (91,4 cm). (B)	36	91,4
C	Hauteur typique du haut de l'armoire à la surface de cuisson basée sur des comptoirs de 36 po (91,4 cm). (C)	30	76,2
D	Hauteur minimale du sol au sommet de l'ouverture de l'armoire. (B + C = D). (D)	66	167,6
E	Emplacements recommandés pour la prise électrique. (E)	Voir le schéma ci-dessous	



VUE DE FACE

SPÉCIFICATIONS ÉLECTRIQUES

Une source d'alimentation de 120 V CA à 60 Hz uniquement et protégée par fusible de 15 A ou 20 A est nécessaire. On recommande d'utiliser un disjoncteur temporisé ou un circuit dédié. Ne pas utiliser de câble de rallonge.

⚠ AVERTISSEMENT**Risque de choc électrique**

Brancher sur une prise à 3 alvéoles reliée à la terre.

Ne pas enlever la broche de liaison à la terre.

Ne pas utiliser un adaptateur.

Ne pas utiliser un câble de rallonge.

Le non-respect de ces instructions peut causer un décès, un incendie ou un choc électrique.

EXIGENCES D'EMPLACEMENT

La structure de support doit être capable de soutenir une charge de 150 lb (68 kg) incluant le four à micro-ondes et l'armoire supérieure, y compris son contenu.

La plaque de montage doit être fixée à au moins un montant mural de 2 po x 4 po (5,1 cm x 10,2 cm).

La distance de montage entre un mur fixe sur le côté charnière de la porte et le four à micro-ondes est de 5 po (12,7 cm).

EXIGENCES CONCERNANT L'ÉVACUATION

Le four à micro-ondes a été configuré à l'usine pour une ventilation avec recyclage.

Pour évacuer à travers le sommet ou la paroi, consulter les instructions d'installation pour plus d'informations.

IMPORTANT : Les spécifications dimensionnelles sont fournies uniquement à des fins de planification.

Ne faire aucune découpe sur la base de cette information. Se référer au Guide d'installation avant de choisir une armoire, de vérifier les connexions électriques/au gaz, d'effectuer des coupes ou de commencer l'installation.

Tous les appareils KitchenAid® sont homologués UL, CUL ou CSA.

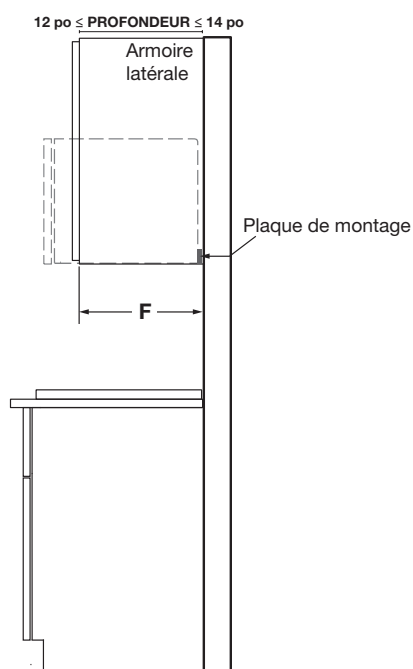
KitchenAid®

FOUR À MICRO-ONDES

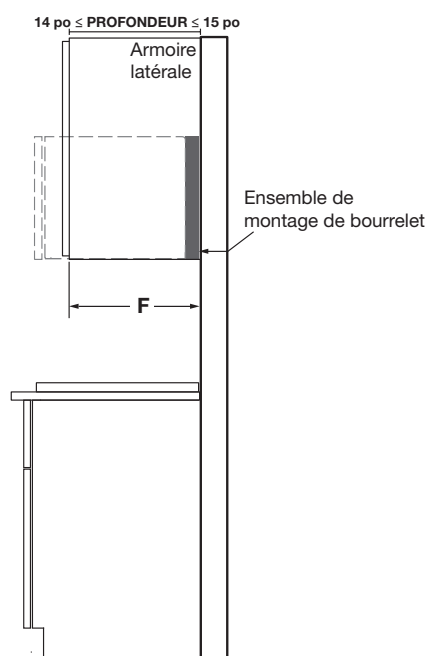
MODÈLE NO		KMHC319L/YKMHC319L	
Mesure de l'ouverture et du dégagement		po	cm
A	Profondeur de l'armoire supérieure (minimum – maximum)* (F)	12~15	30,5~38,1
B	Ce produit peut-il être installé en affleurement? En affleurement fait référence à l'appareil qui ne dépasse pas la profondeur de l'armoire. (O/N)	N	

* Ce four à micro-ondes est réglé en usine pour une armoire supérieure de profondeur de 12 po (30,5 cm) à 14 po (35,56 cm), installé avec la plaque de montage fournie.

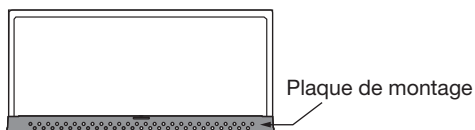
Pour une armoire supérieure de profondeur de 15 po (38,1 cm), installée avec l'ensemble de montage de bourrelet en option W11185746, l'ensemble de montage de bourrelet n'est pas fourni, mais peut être acheté auprès de KitchenAid.



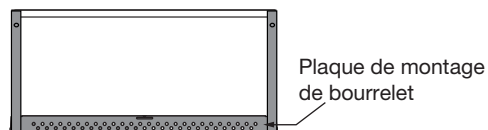
VUE LATÉRALE



VUE LATÉRALE



VUE ARRIÈRE



VUE ARRIÈRE

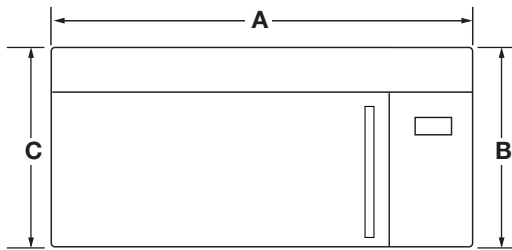
IMPORTANT : Les spécifications dimensionnelles sont fournies uniquement à des fins de planification. **Ne faire aucune découpe sur la base de cette information.** Se référer au Guide d'installation avant de choisir une armoire, de vérifier les connexions électriques/au gaz, d'effectuer des coupes ou de commencer l'installation.

Tous les appareils KitchenAid® sont homologués UL, CUL ou CSA.

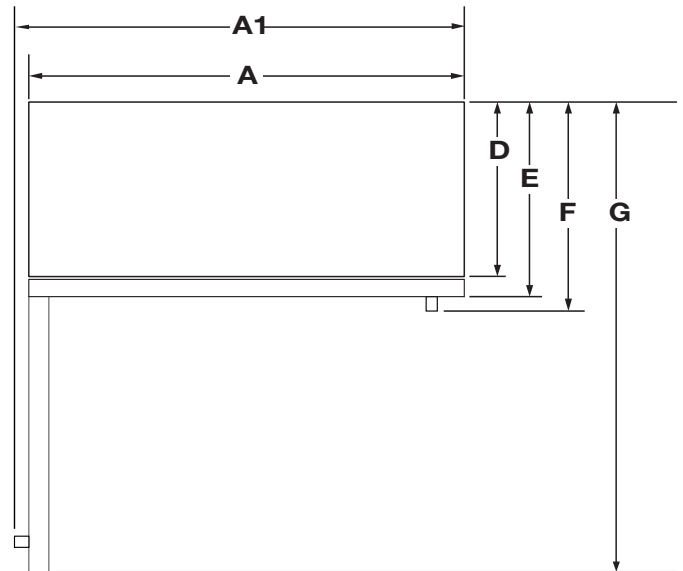
HORNO DE MICROONDAS

DIMENSIONES DEL PRODUCTO

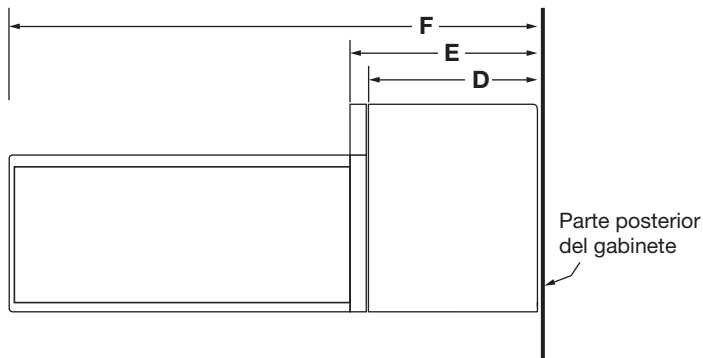
N.º DE MODELO		KMHC319L/YKMHC319L	
Unidad de medida		pulg.	cm
A	Ancho total (A)	30	76
B	Ancho total con asa (A1)	32 ¹ / ₄	82
C	Altura total (B)	17,1	43,5
D	Altura de la puerta (C)		
E	Profundidad sin puerta (D)	14 ³ / ₄	37,5
V	Profundidad con puerta (E)	17 ⁵ / ₁₆	44
G	Profundidad con asa de la puerta (F)	19 ⁵ / ₁₆	49,1
H	Profundidad con puerta abierta 90° (G)	45	114,3
I	Profundidad sin kit de montaje sobresaliente (H)	20 ¹ / ₄	51,35
J	Profundidad con kit de montaje sobresaliente con asa de la puerta (J)	18 ¹ / ₄	46,35



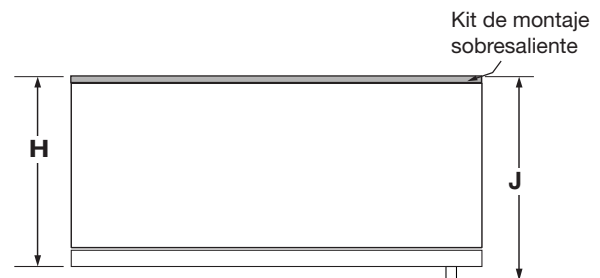
VISTA FRONTAL



VISTA SUPERIOR



VISTA LATERAL



VISTA SUPERIOR CON KIT DE MONTAJE SOBRESALIENTE

IMPORTANTE: Las especificaciones de medidas son solo para fines de planificación.

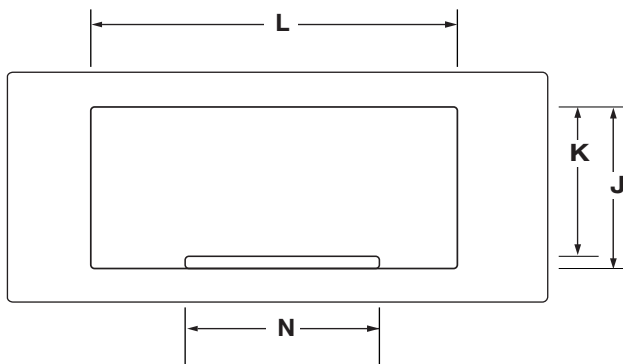
No realice ningún corte basado en esta información. Consulte la Guía de instalación antes de la selección de gabinetes, verificar las conexiones eléctricas/de gas, realizar cortes o iniciar la instalación. Todos los electrodomésticos KitchenAid® poseen la homologación UL, CUL o CSA pertinente.

KitchenAid®

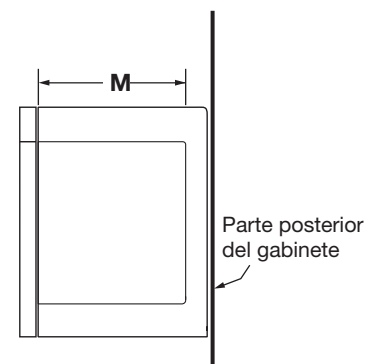
HORNO DE MICROONDAS

DIMENSIONES DE LA CAVIDAD INTERIOR DEL MICROONDAS

	N.º DE MODELO	KMHC319L/YKMHC319L	
		pulg.	cm
A	Altura de la cavidad (J)	10	25,5
B	Altura de la cavidad desde el punto más alto de la bandeja giratoria (K)	9 ⁷ / ₁₆	24
C	Ancho de la cavidad (L)	21 ¹ / ₁₆	53,5
D	Profundidad de la cavidad (M)	14	35,5
E	Diámetro de la bandeja giratoria (N)	14 ³ / ₁₆	36



VISTA FRONTAL DE LA CAVIDAD INTERIOR



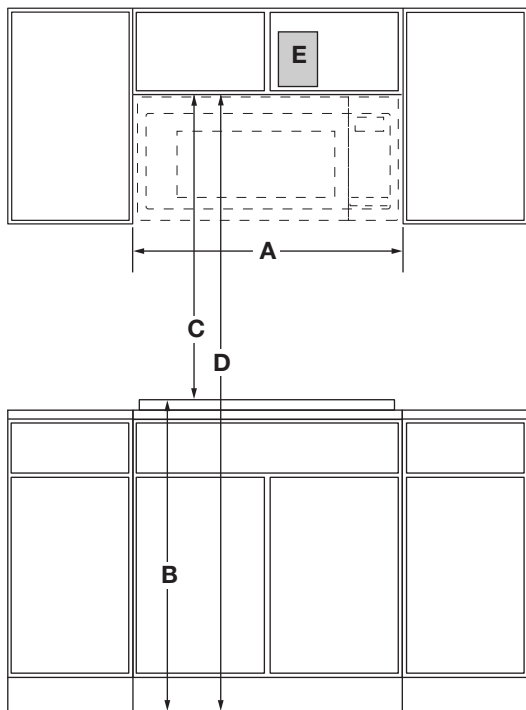
VISTA LATERAL DE LA CAVIDAD INTERIOR

IMPORTANTE: Las especificaciones de medidas son solo para fines de planificación.
No realice ningún corte basado en esta información. Consulte la Guía de instalación antes de la selección de gabinetes, verificar las conexiones eléctricas/de gas, realizar cortes o iniciar la instalación.
 Todos los electrodomésticos KitchenAid® poseen la homologación UL, CUL o CSA pertinente.

HORNO DE MICROONDAS

MEDIDAS DE ABERTURA/ESPACIO

	N.º DE MODELO	KMHC319L/YKMHC319L	
		pulg.	cm
	Medidas de la abertura/espacio		
A	Ancho de la abertura del gabinete (mínimo) (A)	30	76,2
B	Altura típica desde la superficie de cocción hasta el piso según mostradores de 36" (91,4 cm). (B)	36	91,4
C	Altura típica desde la parte superior del gabinete hasta la superficie de cocción según mostradores de 36" (91,4 cm). (C)	30	76,2
D	Altura mínima desde el piso hasta la parte superior de la abertura del gabinete. (B + C = D). (D)	66	167,6
E	Ubicación recomendada para la conexión eléctrica. (E)	Consulte el esquema que aparece a continuación	



VISTA FRONTAL

REQUISITOS ELÉCTRICOS

Se requiere un suministro eléctrico de 120 V, 60 Hz, CA solamente, con fusibles de 15 A o 20 A. Se recomienda un fusible retardador o un disyuntor dedicado. No utilice un cable de extensión.

! ADVERTENCIA



Peligro de Choque Eléctrico

Conecte a un contacto de pared de conexión a tierra de 3 terminales.

No quite la terminal de conexión a tierra.

No use un adaptador.

No use un cable eléctrico de extensión.

No seguir estas instrucciones puede ocasionar la muerte, incendio o choque eléctrico.

REQUISITOS DE LA UBICACIÓN

La estructura de soporte debe poder sostener un peso de 150 libras (68 kg) incluido el peso del horno de microondas, el gabinete y sus contenidos.

La placa de montaje debe fijarse como mínimo a una viga de pared de 2" x 4" (5,1 cm x 10,2 cm).

La distancia de montaje entre una pared fija del lado de la puerta con bisagras y el horno de microondas es de 5" (12,7 cm).

REQUISITOS DE VENTILACIÓN

El horno de microondas está configurado de fábrica en ventilación recirculante.

Para obtener más información para instalar la ventilación en la pared o en el techo, consulte las instrucciones de instalación.

IMPORTANTE: Las especificaciones de medidas son solo para fines de planificación.

No realice ningún corte basado en esta información. Consulte la Guía de instalación antes de la selección de gabinetes, verificar las conexiones eléctricas/de gas, realizar cortes o iniciar la instalación. Todos los electrodomésticos KitchenAid® poseen la homologación UL, CUL o CSA pertinente.

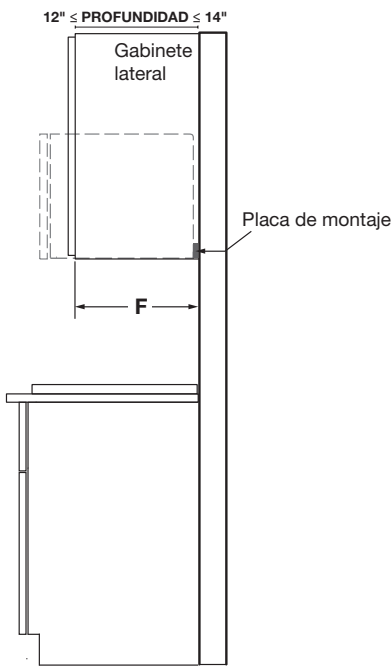
HORNO DE MICROONDAS

MEDIDAS DE ABERTURA/ESPACIO

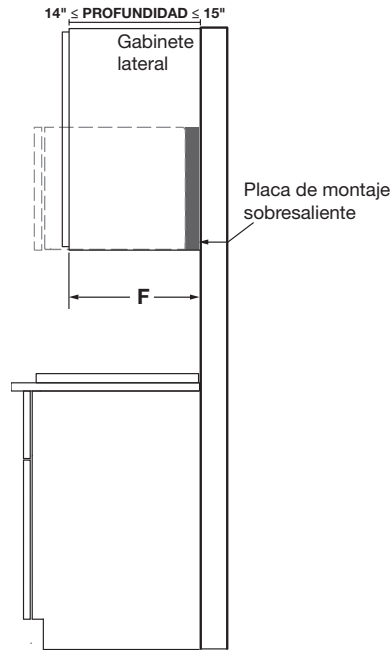
N.º DE MODELO		KMHC319L/YKMHC319L	
Medidas de la abertura/espacio		pulg.	cm
A	Profundidad del gabinete superior (mínimo - máximo)* (F)	12~15	30,5~38,1
B	¿Este producto se puede instalar al ras? Al ras significa que el electrodoméstico no sobresale del gabinete. (S/N)	N	

*Este horno de microondas está configurado de fábrica para un gabinete superior de 12" (30,5 cm)~14" (35,56 cm) de profundidad, instalar con la placa de montaje proporcionada.

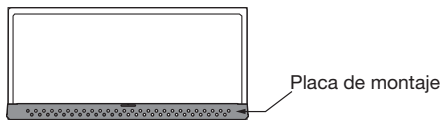
Para gabinetes superiores de 15" (38,1 cm) de profundidad, instalar con el kit de montaje sobresaliente opcional W11185746. No se incluye el kit de montaje sobresaliente, pero puede adquirirse en KitchenAid.



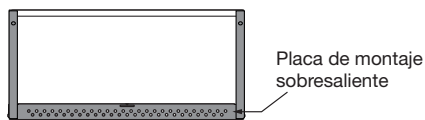
VISTA LATERAL



VISTA LATERAL



VISTA POSTERIOR



VISTA POSTERIOR

IMPORTANTE: Las especificaciones de medidas son solo para fines de planificación.
No realice ningún corte basado en esta información. Consulte la Guía de instalación antes de la selección de gabinetes, verificar las conexiones eléctricas/de gas, realizar cortes o iniciar la instalación. Todos los electrodomésticos KitchenAid® poseen la homologación UL, CUL o CSA pertinente.

