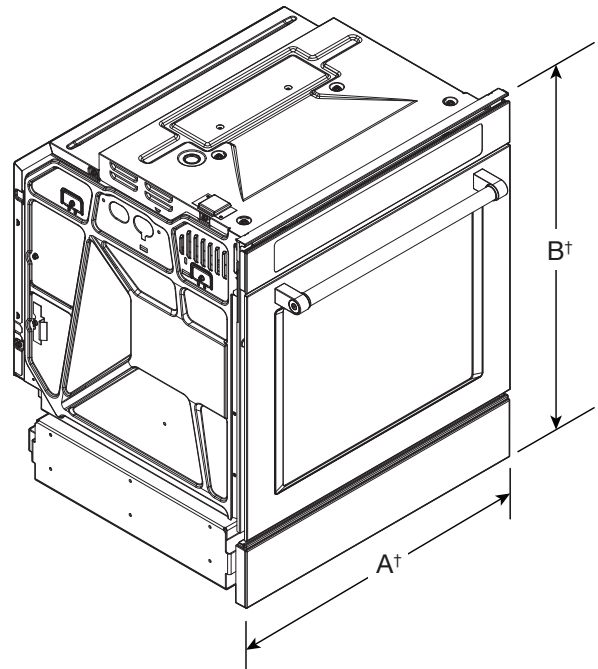
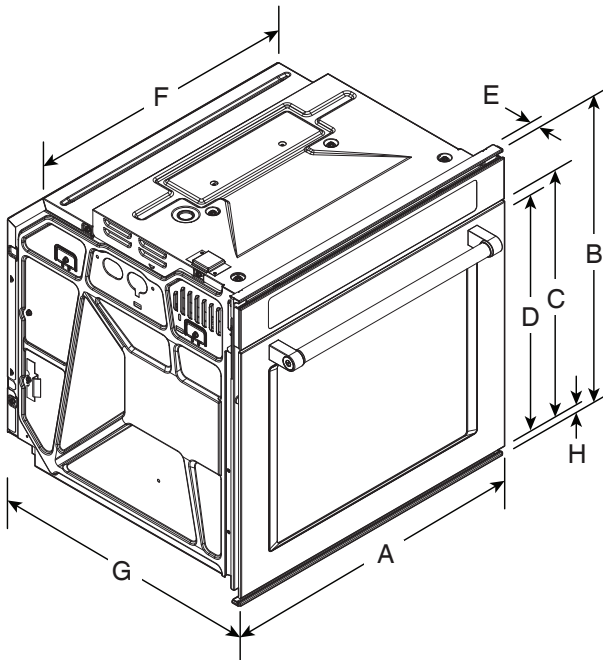


### SINGLE WALL OVEN

#### PRODUCT DIMENSIONS

| MODEL #  | Unit of Measurement                             | YKOSC504P*                       |      | KOSC504P*                        |      |
|----------|---|----------------------------------|------|----------------------------------|------|
|          |   | in                               | cm   | in                               | cm   |
| <b>A</b> | Overall Width                                   | 23 <sup>7</sup> / <sub>16</sub>  | 59.5 | 23 <sup>7</sup> / <sub>16</sub>  | 59.5 |
| <b>B</b> | Overall Height                                  | 23 <sup>7</sup> / <sub>16</sub>  | 59.5 | 27 <sup>15</sup> / <sub>16</sub> | 71   |
| <b>C</b> | Height of Door                                  | 18 <sup>15</sup> / <sub>16</sub> | 48.1 | 18 <sup>15</sup> / <sub>16</sub> | 48.1 |
| <b>D</b> | Height of Door Handle                           | 18 <sup>3</sup> / <sub>8</sub>   | 46.6 | 18 <sup>3</sup> / <sub>8</sub>   | 46.6 |
| <b>E</b> |   | 7/8                              | 2.2  | 7/8                              | 2.2  |
| <b>F</b> | Minimum Cabinet Width for Standard Installation | 21 <sup>7</sup> / <sub>8</sub>   | 55.6 | 21 <sup>7</sup> / <sub>8</sub>   | 55.6 |
| <b>G</b> | Overall Depth                                   | 22 <sup>1</sup> / <sub>2</sub>   | 57.2 | 22 <sup>1</sup> / <sub>2</sub>   | 57.2 |
| <b>H</b> |   | 5/8                              | 1.6  | 5/8                              | 1.6  |

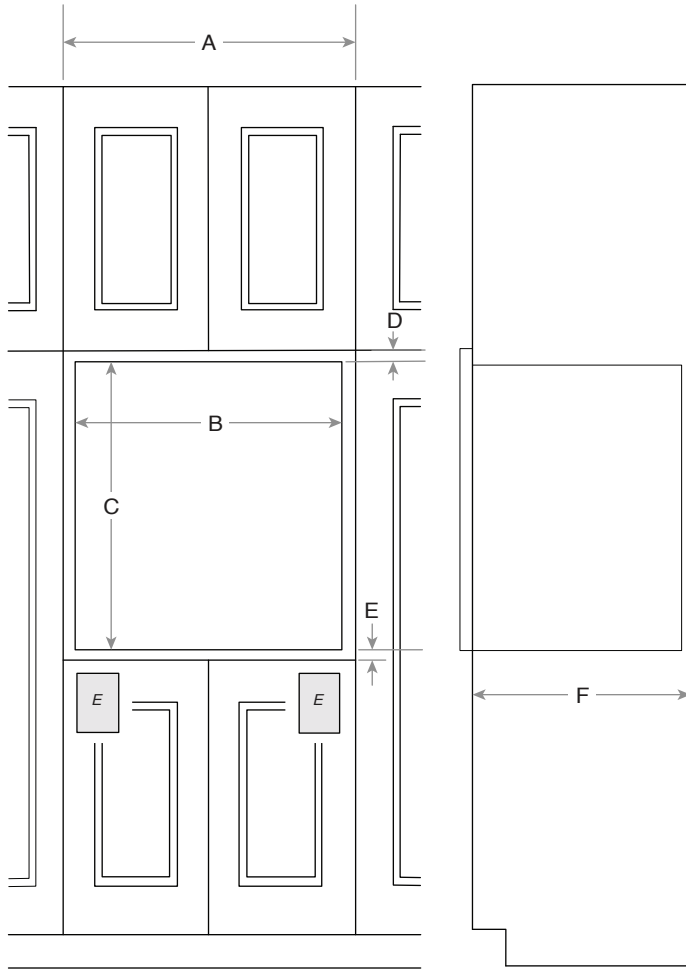


†Applicable for KOSC504P\*

**IMPORTANT:** Dimensional specifications are provided for planning purposes only.  
**Do not make any cutouts based on this information.** Refer to the Installation Guide before selecting cabinetry, verifying electrical/gas connections, making cutouts or beginning installation.  
 All KitchenAid® appliances are appropriately UL, CUL or CSA approved.

**Single Wall Oven - Traditional Installation**

OPENING/CLEARANCE DIMENSIONS

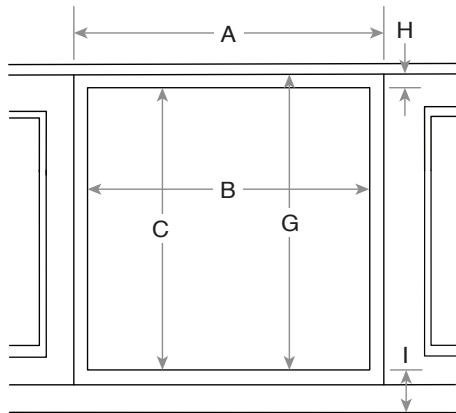


**FRONT VIEW**

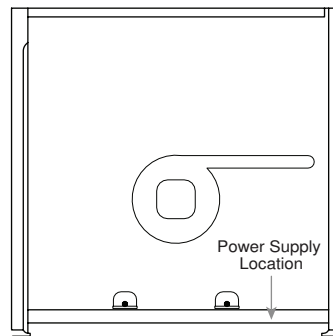
**SIDE VIEW**

|          | Unit of Measurement   | in   | cm           |
|----------|---|--|--------------|
| <b>A</b> | Width of Cabinet (minimum)                                  | 24   | 61           |
| <b>B</b> | Width of Cutout (minimum)                                   | 22 <sup>5</sup> / <sub>8</sub>                                     | 57.5         |
| <b>C</b> | Height of cutout without trim<br>Height of cutout with trim | 22 <sup>15</sup> / <sub>16</sub><br>27 <sup>3</sup> / <sub>4</sub> | 58.2<br>70.5 |
| <b>D</b> | Top of cutout to bottom of upper cabinet door (minimum)     | 1/4  | 0.65         |
| <b>E</b> | Bottom of cutout to top of lower cabinet door (minimum)     | 1/2  | 1.2          |
| <b>F</b> | Depth of cutout (minimum)                                   | 23 <sup>1</sup> / <sub>4</sub>                                     | 59.1         |
| <b>G</b> | Underside of countertop to bottom of cutout (minimum)       | 31 <sup>3</sup> / <sub>8</sub>                                     | 79.7         |
| <b>H</b> | Top of cutout to underside of countertop (minimum)          | 2 <sup>5</sup> / <sub>8</sub>                                      | 6.7          |
| <b>I</b> | Bottom of cutout to door (minimum)                          | 3 <sup>7</sup> / <sub>8</sub>                                      | 9.8          |
| <b>e</b> | Recommended junction box location                           |  |              |

**NOTE:** True dimensions are in mm or cm and converted to inches.



**UNDER COUNTER INSTALLATION**

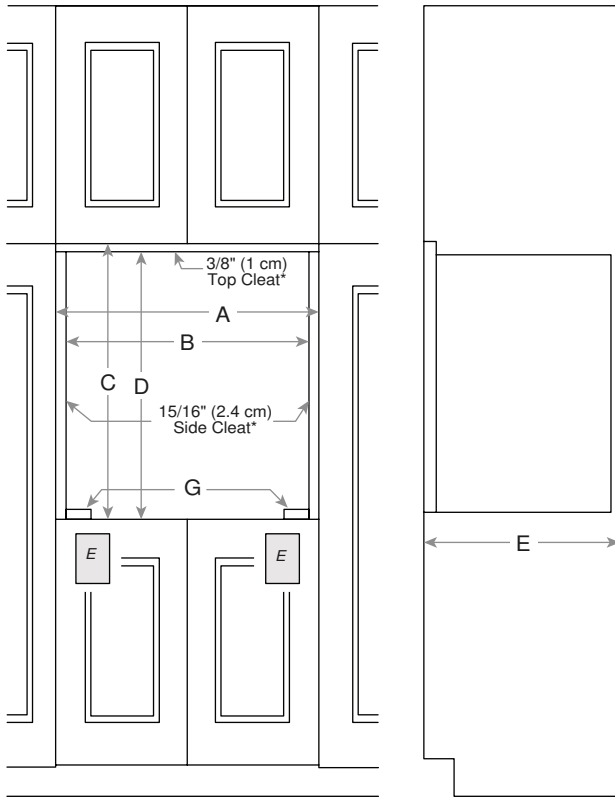


**BACK VIEW**

**IMPORTANT:** Dimensional specifications are provided for planning purposes only. **Do not make any cutouts based on this information.** Refer to the Installation Guide before selecting cabinetry, verifying electrical/gas connections, making cutouts or beginning installation. All KitchenAid® appliances are appropriately UL, CUL or CSA approved.

**Single Wall Oven - Flush Installation**

OPENING/CLEARANCE DIMENSIONS

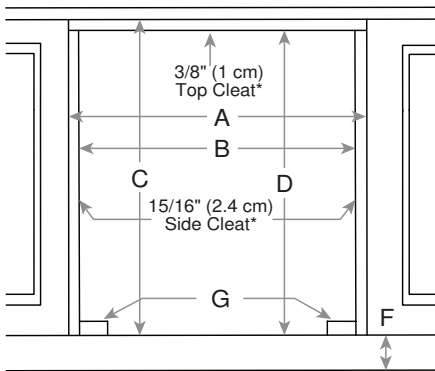


**FRONT VIEW**

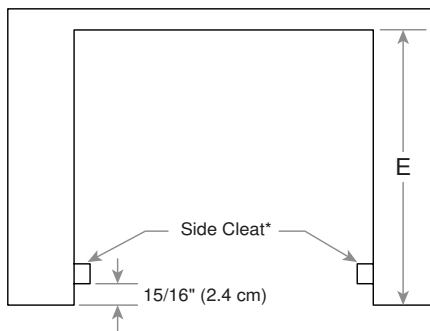
**SIDE VIEW**

|          | Unit of Measurement  | in                               | cm   |
|----------|--|----------------------------------|------|
| <b>A</b> | Width of flush inset cutout (minimum)  | 23 <sup>11</sup> / <sub>16</sub> | 60.1 |
| <b>B</b> | Width of opening (minimum)   | 22 <sup>5</sup> / <sub>8</sub>   | 57.5 |
| <b>C</b> | Height of flush inset cutout without trim kit (minimum)                        | 23 <sup>3</sup> / <sub>4</sub>   | 60.3 |
|          | Height of flush inset cutout with trim kit (minimum)                           | 28 <sup>1</sup> / <sub>4</sub>   | 71.8 |
| <b>D</b> | Height of opening without trim (minimum)                                       | 23 <sup>3</sup> / <sub>8</sub>   | 59.3 |
|          | Height of opening with trim (minimum)  | 27 <sup>7</sup> / <sub>8</sub>   | 70.8 |
| <b>E</b> | Depth of cutout (minimum)  | 23 <sup>1</sup> / <sub>4</sub>   | 59.1 |
| <b>F</b> | Bottom of cutout to floor for under counter installation (minimum)             | 4 <sup>1</sup> / <sub>16</sub>   | 10.3 |
| <b>G</b> | Spacer (entire depth of cutout)<br>Height X Width<br>3/8" x 2" (1 cm X 5.1 cm) |                                  |      |
| <b>e</b> | Recommended junction box location  |                                  |      |

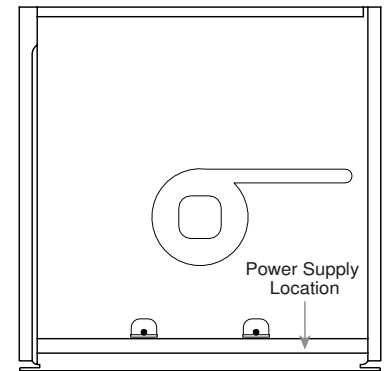
**NOTE:** True dimensions are in mm or cm and converted to inches.



**UNDER COUNTER INSTALLATION**



**TOP VIEW**



**BACK VIEW**

**IMPORTANT:** Dimensional specifications are provided for planning purposes only. Do not make any cutouts based on this information. Refer to the Installation Guide before selecting cabinetry, verifying electrical/gas connections, making cutouts or beginning installation. All KitchenAid® appliances are appropriately UL, CUL or CSA approved.

**SINGLE WALL OVEN ELECTRICAL REQUIREMENTS**

Electrical Requirements Checklist:

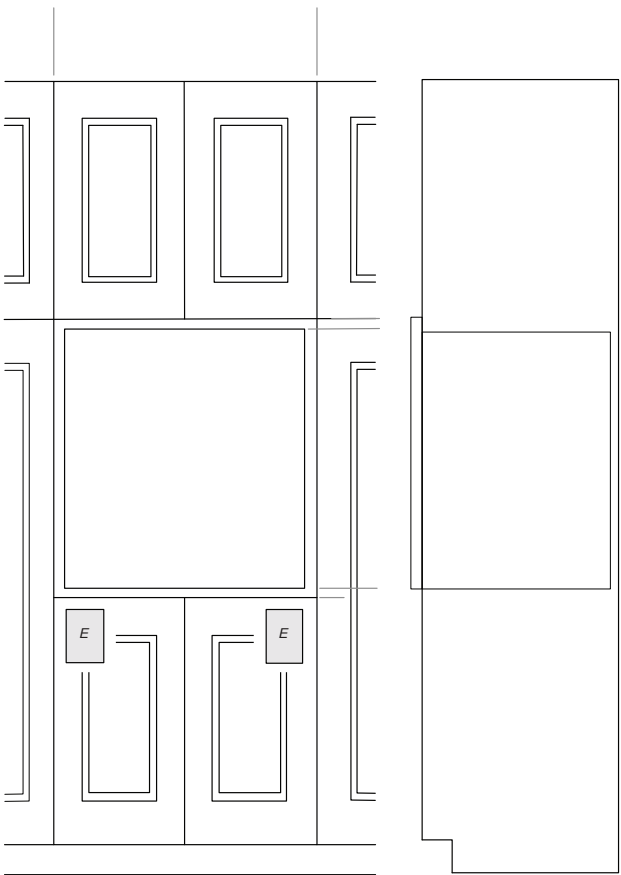
Oven must be connected to the proper electrical voltage and frequency as per table below:

| Type of Oven | Model Series             | Voltage | Frequency | Rating |
|--------------|--------------------------|---------|-----------|--------|
| Single       | KOSC504P*,<br>YKOSC504P* | 208 V   | 60 Hz     | 3.2 kW |
|              |                          | 240 V   | 60 Hz     | 4.2 kW |

Separate 20 A circuit is required.

A dedicated circuit breaker is recommended.

**RECOMMENDED ELECTRICAL OUTLET ZONE**



**e** Recommended junction box location

**FRONT VIEW**

**SIDE VIEW**

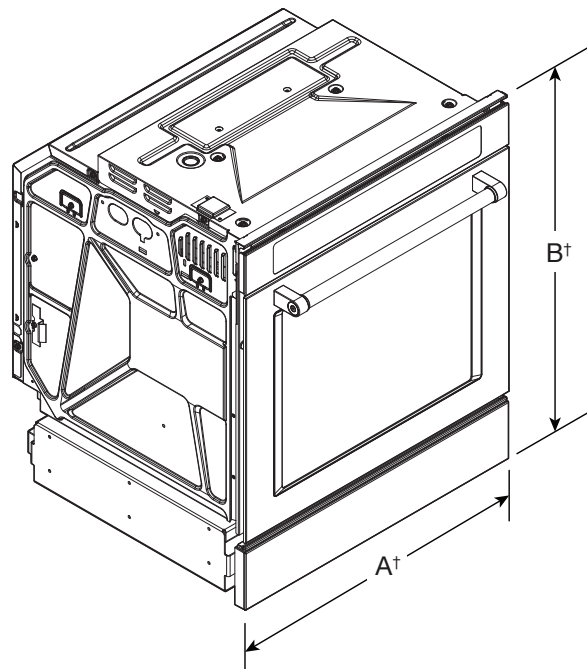
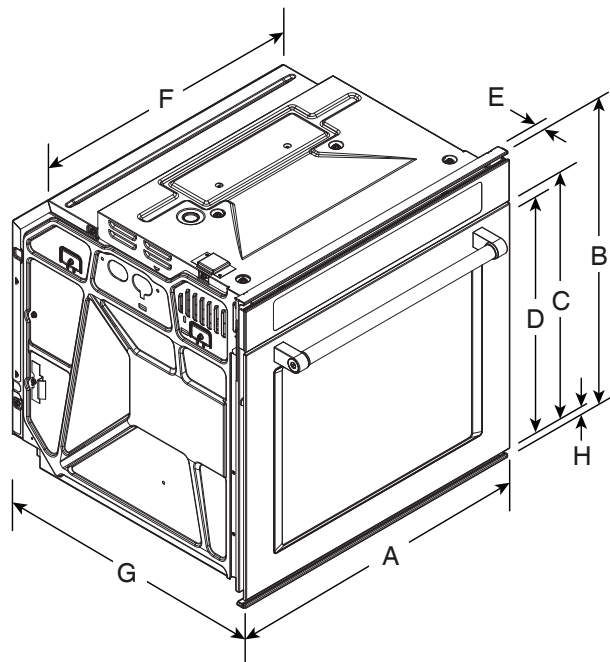
**NOTE:** If you have questions about your electrical supply, call a licensed, qualified electrician.

**IMPORTANT:** Dimensional specifications are provided for planning purposes only. **Do not make any cutouts based on this information.** Refer to the Installation Guide before selecting cabinetry, verifying electrical/gas connections, making cutouts or beginning installation. All KitchenAid® appliances are appropriately UL, CUL or CSA approved.

### FOUR ENCASTRÉ SIMPLE

#### DIMENSIONS DU PRODUIT

|          | No DE MODÈLE  | YKOSC504P*                       |      | KOSC504P*                        |      |
|----------|---|----------------------------------|------|----------------------------------|------|
|          |   | po                               | cm   | po                               | cm   |
| <b>A</b> | Largeur totale  | 23 <sup>7</sup> / <sub>16</sub>  | 59,5 | 23 <sup>7</sup> / <sub>16</sub>  | 59,5 |
| <b>B</b> | Hauteur totale  | 23 <sup>7</sup> / <sub>16</sub>  | 59,5 | 27 <sup>15</sup> / <sub>16</sub> | 71   |
| <b>C</b> | Hauteur de la porte   | 18 <sup>15</sup> / <sub>16</sub> | 48,1 | 18 <sup>15</sup> / <sub>16</sub> | 48,1 |
| <b>D</b> | Hauteur des poignées de la porte                            | 18 <sup>3</sup> / <sub>8</sub>   | 46,6 | 18 <sup>3</sup> / <sub>8</sub>   | 46,6 |
| <b>E</b> |   | 7/8                              | 2,2  | 7/8                              | 2,2  |
| <b>F</b> | Largeur minimum de l'armoire pour une installation standard | 21 <sup>7</sup> / <sub>8</sub>   | 55,6 | 21 <sup>7</sup> / <sub>8</sub>   | 55,6 |
| <b>G</b> | Profondeur totale   | 22 <sup>1</sup> / <sub>2</sub>   | 57,2 | 22 <sup>1</sup> / <sub>2</sub>   | 57,2 |
| <b>H</b> |   | 5/8                              | 1,6  | 5/8                              | 1,6  |



†Pour KOSC504P\*

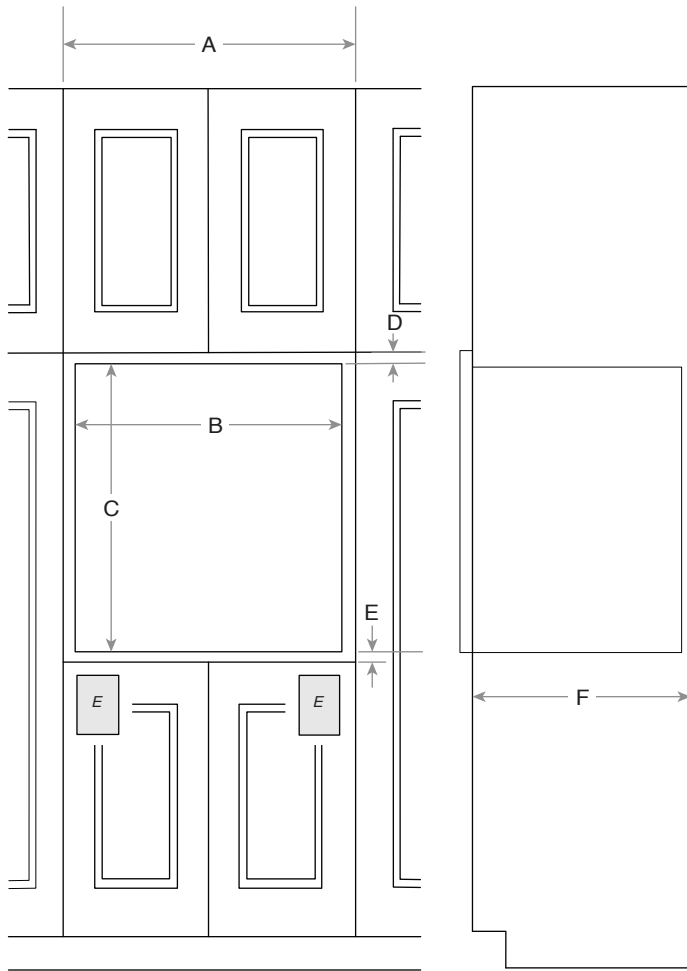
**IMPORTANT :** Les spécifications dimensionnelles sont fournies uniquement à des fins de planification.

**Ne faire aucune découpe sur la base de cette information.** Se référer au Guide d'installation avant de choisir une armoire, de vérifier les connexions électriques/au gaz, d'effectuer des coupes ou de commencer l'installation.

Tous les appareils KitchenAid® sont homologués UL, CUL ou CSA.

**Four encastré simple – Installation traditionnelle**

DIMENSIONS DE L'OUVERTURE ET DE DÉGAGEMENT

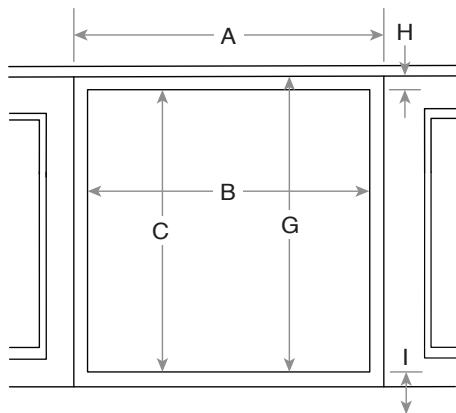


**VUE DE FACE**

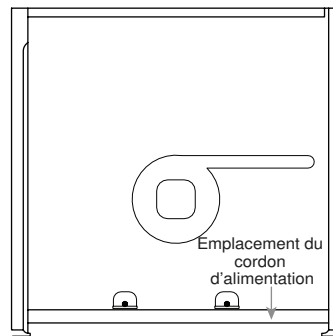
**VUE LATÉRALE**

|          | Unité de mesure  | po   | cm           |
|----------|--|--|--------------|
| <b>A</b> | Largeur minimum de l'armoire   | 24   | 61           |
| <b>B</b> | Largeur minimum de l'ouverture   | 22 <sup>5</sup> / <sub>8</sub>                                     | 57,5         |
| <b>C</b> | Hauteur de l'ouverture sans garniture<br>Hauteur de l'ouverture avec garniture           | 22 <sup>15</sup> / <sub>16</sub><br>27 <sup>3</sup> / <sub>4</sub> | 58,2<br>70,5 |
| <b>D</b> | Distance minimum du haut de l'ouverture jusqu'au bas de la porte de l'armoire supérieure | 1/4  | 0,65         |
| <b>E</b> | Distance minimum du bas de l'ouverture jusqu'au haut de la porte de l'armoire inférieure | 1/2  | 1,2          |
| <b>F</b> | Profondeur minimum de l'ouverture  | 23 <sup>1</sup> / <sub>4</sub>                                     | 59,1         |
| <b>G</b> | Distance minimum de la face inférieure du comptoir jusqu'au bas de l'ouverture           | 31 <sup>3</sup> / <sub>8</sub>                                     | 79,7         |
| <b>H</b> | Distance minimum du haut de l'ouverture jusqu'au-dessous du comptoir                     | 2 <sup>5</sup> / <sub>8</sub>                                      | 6,7          |
| <b>I</b> | Distance minimum du fond de l'ouverture au sol   | 3 <sup>7</sup> / <sub>8</sub>                                      | 9,8          |
| <b>e</b> | Emplacement recommandé pour la boîte de jonction   |  |              |

**REMARQUE :** Les vraies dimensions sont en mm ou en cm et converties en pouces.



**INSTALLATION SOUS COMPTOIR**



**VUE ARRIÈRE**

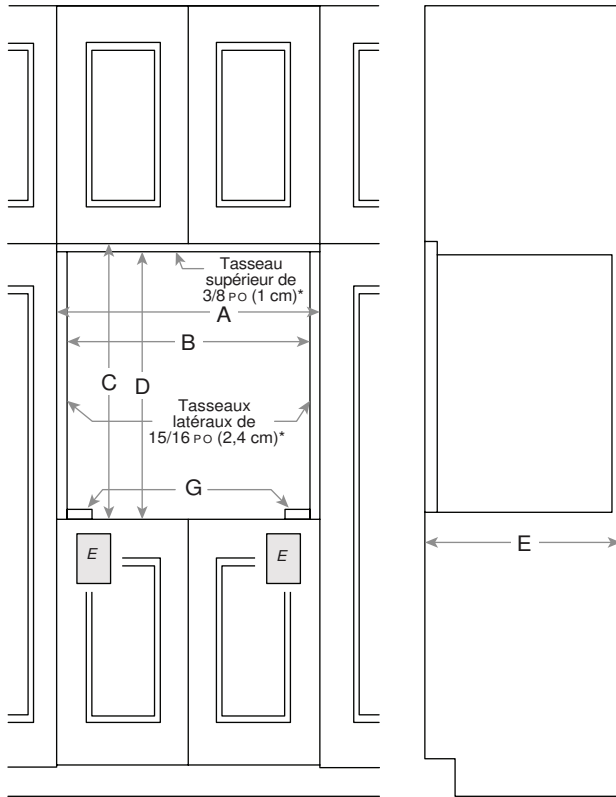
**IMPORTANT :** Les spécifications dimensionnelles sont fournies uniquement à des fins de planification.

**Ne faire aucune découpe sur la base de cette information.** Se référer au Guide d'installation avant de choisir une armoire, de vérifier les connexions électriques/au gaz, d'effectuer des coupes ou de commencer l'installation.

Tous les appareils KitchenAid® sont homologués UL, CUL ou CSA.

**Four encastré simple – Installation en affaurement**

DIMENSIONS DE L'OUVERTURE ET DE DÉGAGEMENT

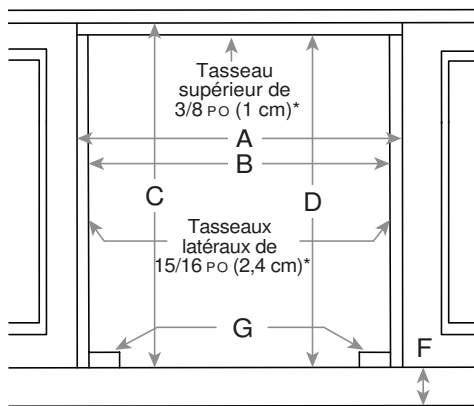


**VUE DE FACE**

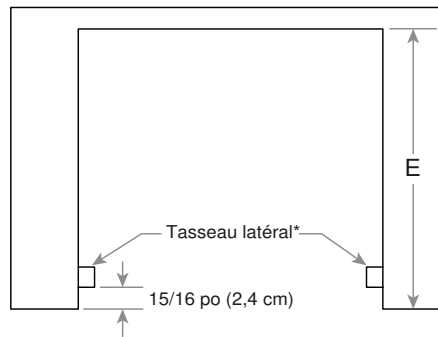
**VUE LATÉRALE**

|          | Unité de mesure  | po       | cm   |
|----------|--|----------|------|
| <b>A</b> | Largeur minimum de l'ouverture intégrée en affaurement   | 23 11/16 | 60,1 |
| <b>B</b> | Largeur minimum de l'ouverture   | 22 5/8   | 57,5 |
| <b>C</b> | Hauteur minimum de l'ouverture d'encastrement affaissant sans trousses de garniture                          | 23 3/4   | 60,3 |
|          | Hauteur minimum de l'ouverture d'encastrement affaissant avec trousses de garniture                          | 28 1/4   | 71,8 |
| <b>D</b> | Hauteur minimum d'ouverture sans garniture   | 23 3/8   | 59,3 |
|          | Hauteur minimum d'ouverture avec garniture   | 27 7/8   | 70,8 |
| <b>E</b> | Profondeur minimum de l'ouverture  | 23 1/4   | 59,1 |
| <b>F</b> | Distance minimum du bas de l'ouverture jusqu'au sol pour une installation sous comptoir                      | 4 1/16   | 10,3 |
| <b>G</b> | Cale d'espacement (profondeur complète de l'ouverture)<br>Hauteur X largeur<br>3/8 po x 2 po (1 cm X 5,1 cm) |          |      |
| <b>e</b> | Emplacement recommandé pour la boîte de jonction   |          |      |

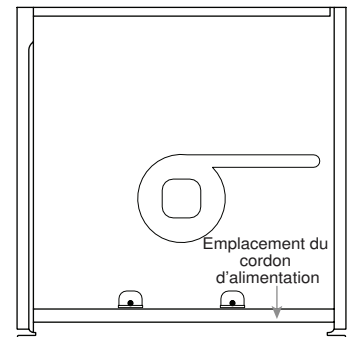
**REMARQUE :** Les vraies dimensions sont en mm ou en cm et converties en pouces.



**INSTALLATION SOUS COMPTOIR**



**VUE DU DESSUS**



**VUE ARRIÈRE**

**IMPORTANT :** Les spécifications dimensionnelles sont fournies uniquement à des fins de planification.

**Ne faire aucune découpe sur la base de cette information.** Se référer au Guide d'installation avant de choisir une armoire, de vérifier les connexions électriques/au gaz, d'effectuer des découpes ou de commencer l'installation.

Tous les appareils KitchenAid® sont homologués UL, CUL ou CSA.

## SPÉCIFICATIONS ÉLECTRIQUES DU FOUR ENCASTRÉ SIMPLE

Liste de vérification des spécifications électriques :

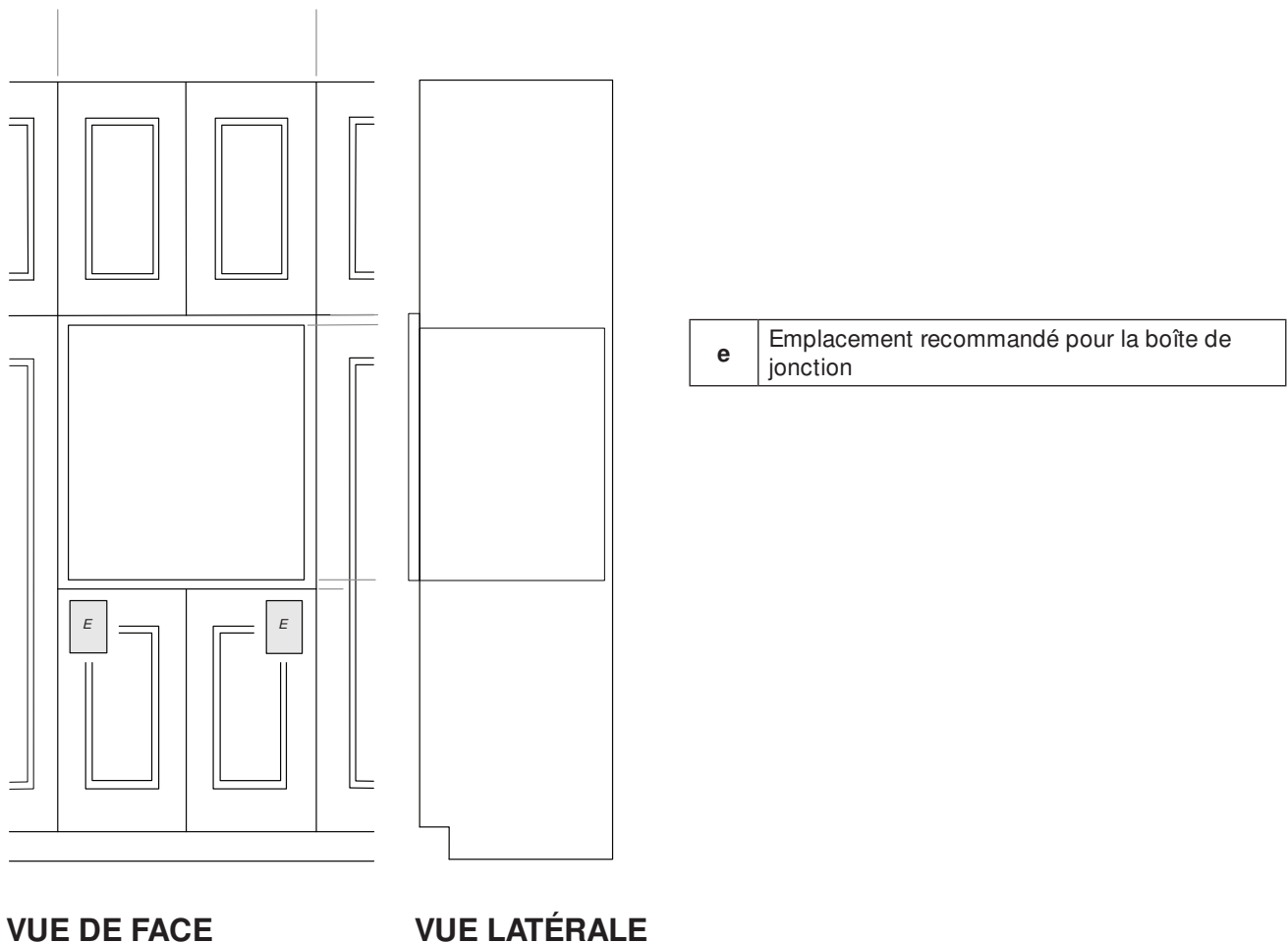
Le four doit être raccordé à la bonne fréquence de tension électrique selon le tableau suivant :

| Type of Oven | Model Series             | Voltage | Frequency | Rating |
|--------------|--------------------------|---------|-----------|--------|
| Single       | KOSC504P*,<br>YKOSC504P* | 208 V   | 60 Hz     | 3.2 kW |
|              |                          | 240 V   | 60 Hz     | 4.2 kW |

Un circuit de 20 A isolé est requis.

Un disjoncteur dédié est recommandé.

## ZONE RECOMMANDÉE POUR LA PRISE ÉLECTRIQUE



**REMARQUE :** Pour toute question au sujet de l'alimentation électrique, faire appel à un électricien qualifié agréé.

**IMPORTANT :** Les spécifications dimensionnelles sont fournies uniquement à des fins de planification.

**Ne faire aucune découpe sur la base de cette information.** Se référer au Guide d'installation avant de choisir une armoire, de vérifier les connexions électriques/au gaz, d'effectuer des découpes ou de commencer l'installation.

Tous les appareils KitchenAid® sont homologués UL, CUL ou CSA.