



Dimension Guide

Maytag® Dryer with Extra Power and Quick Dry Cycle - 7.4 cu. ft.

White Available
YMED5630HW - Electric
MED5630HW - Electric
MGD5630HW - Gas

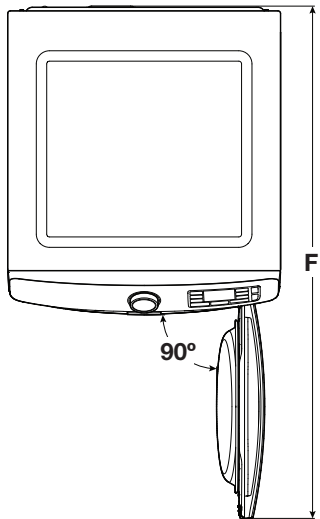
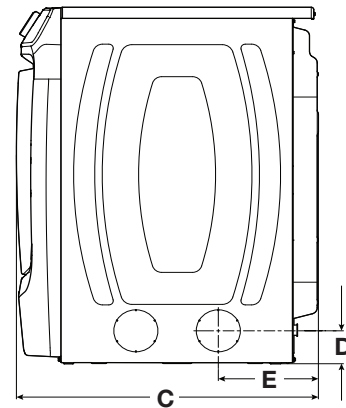
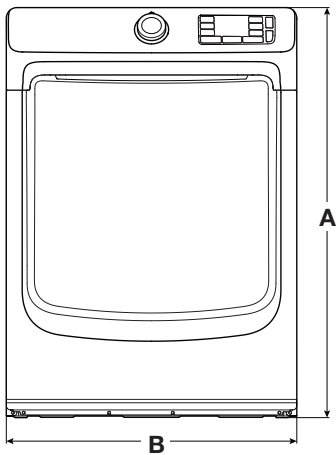
Chrome Shadow Available
MED5630HC - Electric
MGD5630HC - Gas



DETAILED PLANNING DIMENSIONS

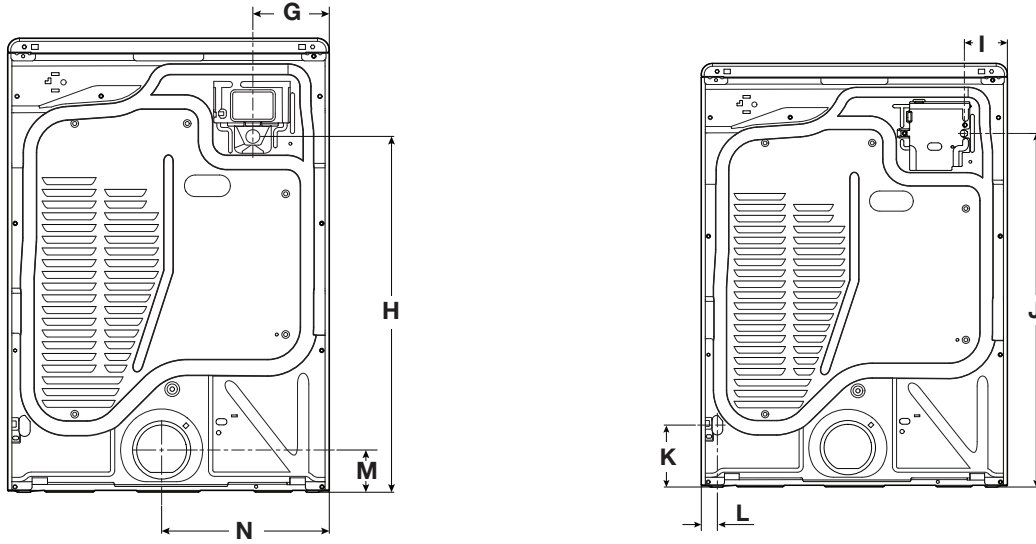
WARNING: To reduce the risk of fire, electric shock, or injury to persons, read the IMPORTANT SAFETY INSTRUCTIONS and INSTALLATION INSTRUCTIONS, located in your appliance's Owner's Manual, before installing and operating this appliance.

Electrical Requirements		
Fuel Type	Electric	Gas
Minimum Circuit Amperage Rating	30 A	15 A
Maximum AMP Draw	26 A 24 A (Canada)	6 A
Operating Voltage	240 V AC only 230 V AC only (Canada)	120 V AC only
Operating Frequency	60 Hz	



Product Dimensions					
		in (min)	mm (min)	in (max)	mm (max)
A	Height (With feet)	$38\frac{7}{8}$	968	39	989
B	Width	27	686	-	-
C	Depth	$30\frac{11}{16}$	780	-	-
D	Side Vent Height (feet min)	$3\frac{1}{2}$	89	$4\frac{3}{8}$	111
E	Side Vent (from back)	$10\frac{3}{16}$	258	-	-
F	Depth with Door Open	$50\frac{11}{16}$	1288	-	-

DETAILED PLANNING DIMENSIONS



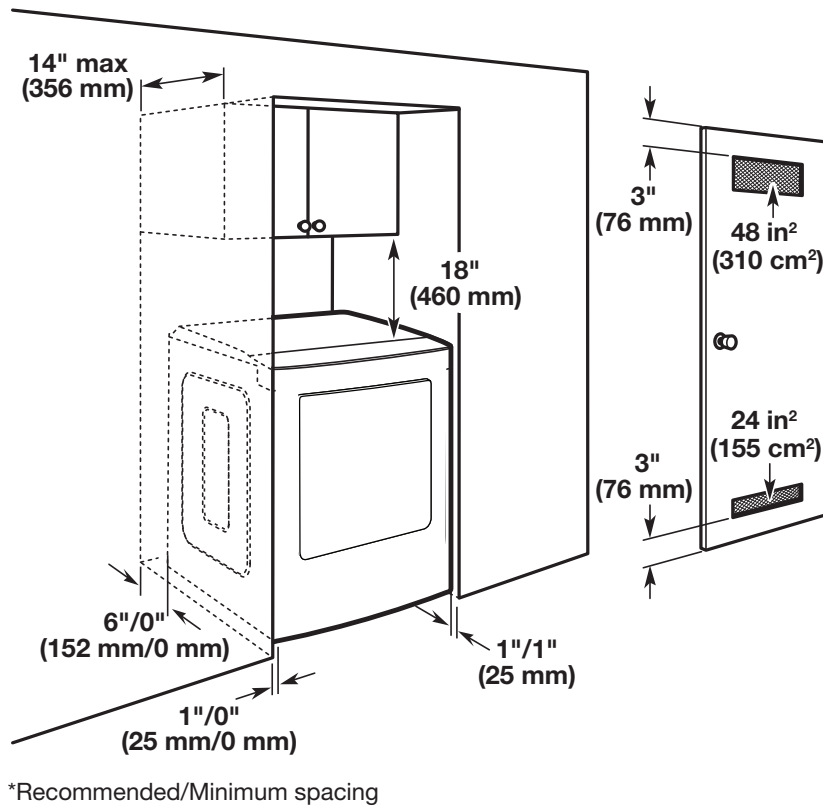
Product Dimensions					
		in (min)	mm (min)	in (max)	mm (max)
G	Strain Relief from Side (elec)	$6\frac{3}{8}$	163	-	-
H	Strain Relief Height (elec)	$29\frac{7}{8}$	759	$30\frac{11}{16}$	780
G	Power Cord from Side (Canadian)	$6\frac{3}{8}$	163	-	-
H	Power Cord Height (Canadian)	$29\frac{7}{8}$	759	$30\frac{11}{16}$	780
	Power Cord Length (Canadian)	$53\frac{3}{8}$	1356	-	-
I	Power Cord from Side (gas)	$3\frac{13}{16}$	96	-	-
J	Power Cord Height (gas)	$31\frac{13}{16}$	808	$32\frac{11}{16}$	829
	Power Cord Length (gas)	72	1828	-	-
K	Gas Valve Height	$5\frac{5}{8}$	142	$5\frac{9}{16}$	163
L	Gas Valve from Side	$1\frac{3}{8}$	36	-	-
M	Exhaust Duct Height	$3\frac{1}{2}$	90	$4\frac{3}{8}$	111
N	Exhaust Duct from Side	$14\frac{1}{8}$	358	-	-

DETAILED PLANNING DIMENSIONS

Spacing for recessed area or closet installation

The dimensions shown are for the recommended spacing allowed.

- Additional spacing should be considered for ease of installation and servicing.
- Additional clearances might be required for wall, door, and floor moldings.
- Additional spacing of 1" (25 mm) on all sides of the dryer is recommended to reduce noise transfer.
- For closet installation, with a door, minimum ventilation openings in the top and bottom of the door are required. Louvered doors with equivalent ventilations openings are acceptable.
- Companion appliance spacing should also be considered.





Guide de Dimensions

Sécheuse de 7,4 pi³ avec fonction
Extra Power (séchage plus intense) et
programme Quick Dry
(séchage rapide) Maytag®

Blanc offert
YMED5630HW - Électrique
MED5630HW - Électrique
MGD5630HW - Gaz

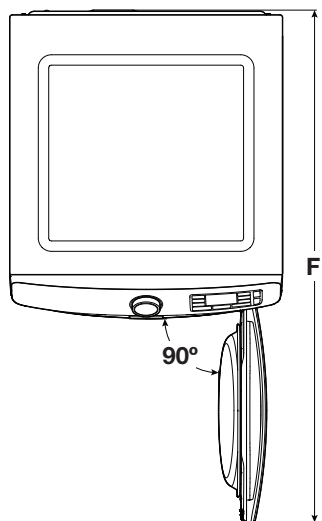
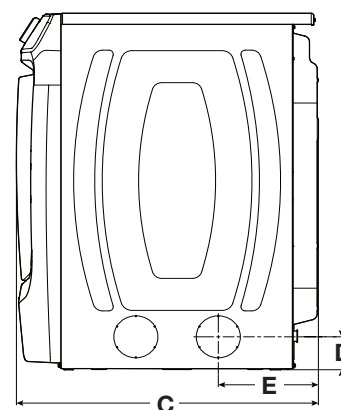
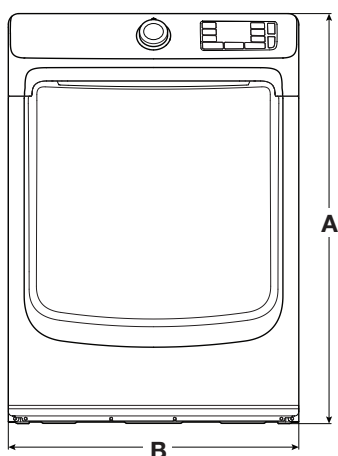
Chrome ombré offert
MED5630HC - Électrique
MGD5630HC - Gaz



DIMENSIONS DE PLANIFICATION DÉTAILLÉES

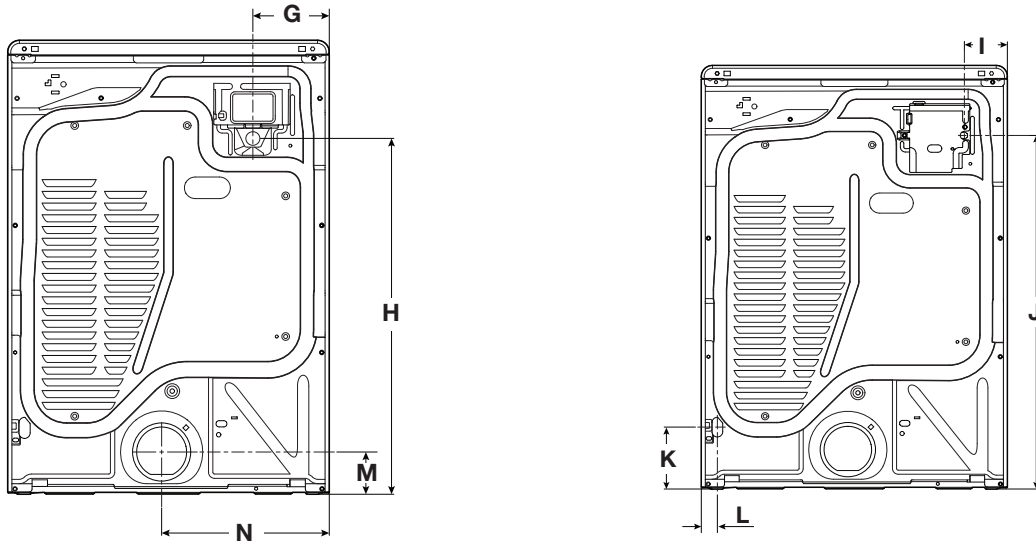
AVERTISSEMENT : Pour réduire le risque d'incendie, de décharge électrique ou de blessures, lire les INSTRUCTIONS IMPORTANTES DE SÉCURITÉ et INSTRUCTIONS D'INSTALLATION du guide d'utilisation de votre appareil avant d'installer et de faire fonctionner cet appareil.

Spécifications électriques		
Type de combustible	Électrique	Gaz
Courant minimum du circuit	30 A	15 A
Appel de courant maximum	26 A 24 A (au Canada)	6 A
Tension de fonctionnement	240 V CA seulement 230 V CA seulement (au Canada)	120 V CA seulement
Fréquence de fonctionnement	60 Hz	



Dimensions du produit					
		po (min)	mm (min)	po (max)	mm (max)
A	Hauteur (avec pieds)	38 1/8	968	39	989
B	Largeur	27	686	-	-
C	Profondeur	30 11/16	780	-	-
D	Hauteur de l'évent latéral (pieds min)	3 1/2	89	4 3/8	111
E	Évent latéral (de l'arrière)	10 3/16	258	-	-
F	Profondeur avec porte ouverte	50 11/16	1288	-	-

DIMENSIONS DE PLANIFICATION DÉTAILLÉES



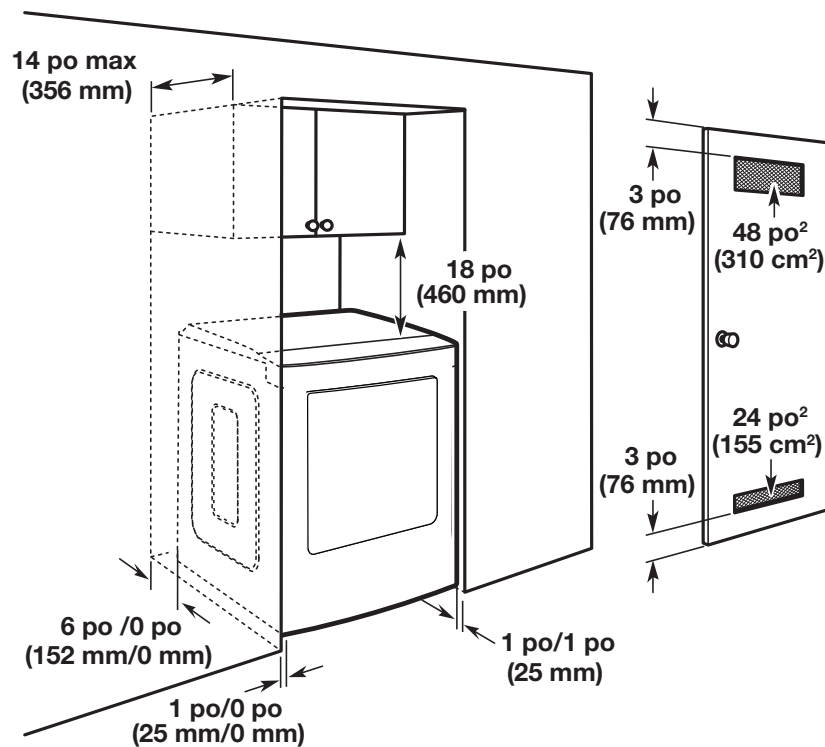
Dimensions du produit					
		po (min)	mm (min)	po (max)	mm (max)
G	Réducteur de tension de côté (électrique)	6 ³ / ₈	163	-	-
H	Hauteur du réducteur de tension (électrique)	29 ⁷ / ₈	759	30 ¹¹ / ₁₆	780
G	Cordon d'alimentation de côté (au Canada)	6 ³ / ₈	163	-	-
H	Hauteur du cordon d'alimentation (au Canada)	29 ⁷ / ₈	759	30 ¹¹ / ₁₆	780
	Longueur du cordon d'alimentation (au Canada)	53 ³ / ₈	1356	-	-
I	Cordon d'alimentation de côté (gaz)	3 ¹³ / ₁₆	96	-	-
J	Hauteur du cordon d'alimentation (gaz)	31 ¹³ / ₁₆	808	32 ¹¹ / ₁₆	829
	Longueur du cordon d'alimentation (gaz)	72	1828	-	-
K	Hauteur du robinet de gaz	5 ⁵ / ₈	142	5 ⁹ / ₁₆	163
L	Robinet de gaz de côté	1 ³ / ₈	36	-	-
M	Hauteur du conduit d'évacuation	3 ¹ / ₂	90	4 ³ / ₈	111
N	Conduit d'évacuation de côté	14 ¹ / ₈	358	-	-

DIMENSIONS DE PLANIFICATION DÉTAILLÉES

Espacement pour une installation dans un encastrement ou dans un placard

Les dimensions indiquées correspondent à l'espace recommandé permis.

- Prévoir davantage d'espace pour faciliter l'installation et l'entretien.
- Un espace supplémentaire peut être requis pour les moulures de porte et de plancher et pour les plinthes.
- Un espace supplémentaire de 1 po (25 mm) de tous les côtés de la sècheuse est recommandé pour réduire le transfert du bruit.
- Pour installation dans un placard avec porte, on doit prévoir des ouvertures minimums d'entrée d'air en haut et en bas de la porte. Les portes à claire-voie offrant des ouvertures équivalentes de passage de l'air sont acceptables.
- Il faut aussi prendre en compte l'espace requis entre les appareils voisins.



*Dégagement/Minimum recommandé



Guía de Dimensiones

**Secadora Maytag® con Extra Power
(Potencia extra) y ciclo Quick Dry
(Secado rápido): 7,4 pies³ (0,21 m³)**

Disponible en blanco
YMED5630HW - Eléctrica
MED5630HW - Eléctrica
MGD5630HW - Gas

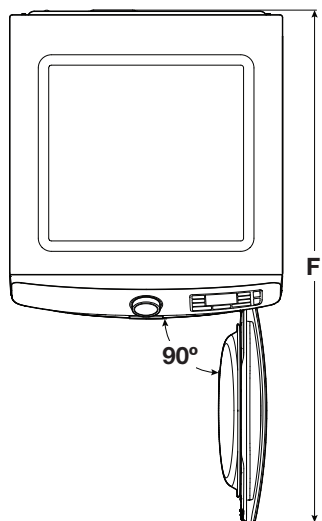
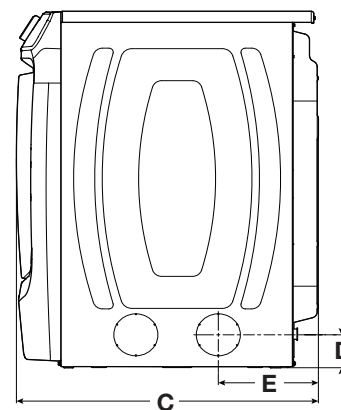
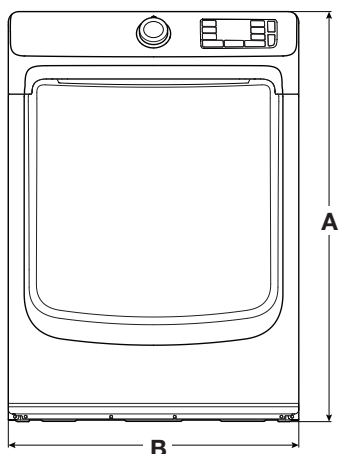
Disponible en cromo oscuro
MED5630HC - Eléctrica
MGD5630HC - Gas



DIMENSIONES DE PLANIFICACIÓN EN DETALLE

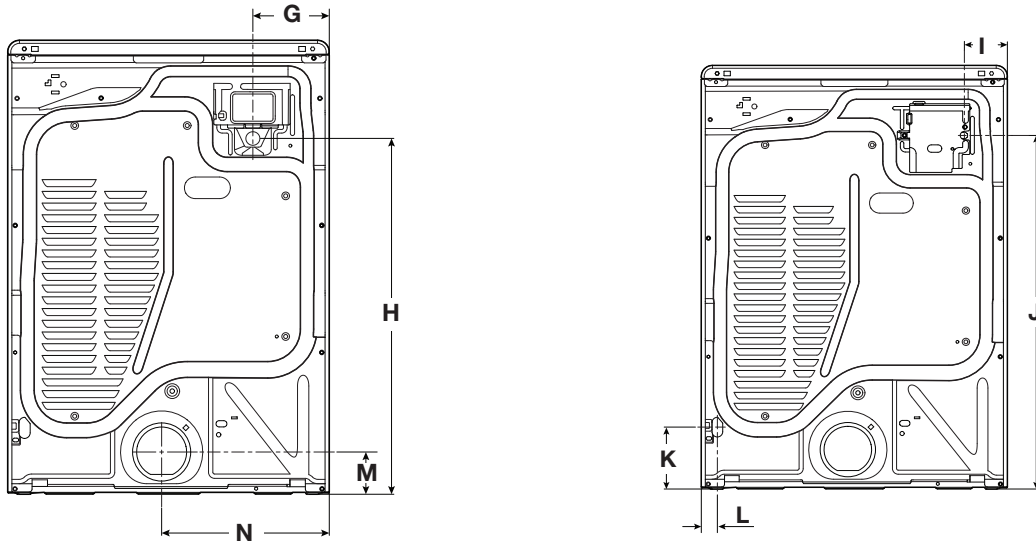
ADVERTENCIA: A fin de reducir el riesgo de incendio, choque eléctrico o lesiones personales, lea las INSTRUCCIONES IMPORTANTES DE SEGURIDAD Y LAS INSTRUCCIONES DE INSTALACIÓN, que se encuentran en el Manual del propietario, antes de instalar y usar el electrodoméstico.

Requisitos eléctricos		
Tipo de combustible	Eléctrica	Gas
Amperaje mínimo del circuito	30 A	15 A
Consumo de amperios máximo	26 A 24 A (Canadá)	6 A
Voltaje de funcionamiento	240 V CA únicamente Solamente con 230 V CA (Canadá)	120 V CA únicamente
Frecuencia de funcionamiento	60 Hz	



Dimensiones del producto					
		in (mín)	mm (mín)	in (máx)	mm (máx)
A	Altura (con patas)	38 ¹ / ₈	968	39	989
B	Ancho	27	686	-	-
C	Profundidad	30 ¹¹ / ₁₆	780	-	-
D	Altura de la ventilación lateral (pies mín.)	3 ¹ / ₂	89	4 ³ / ₈	111
E	Ventilación lateral (desde la parte trasera)	10 ³ / ₁₆	258	-	-
F	Profundidad con la puerta abierta	50 ¹¹ / ₁₆	1288	-	-

DIMENSIONES DE PLANIFICACIÓN EN DETALLE



Dimensiones del producto

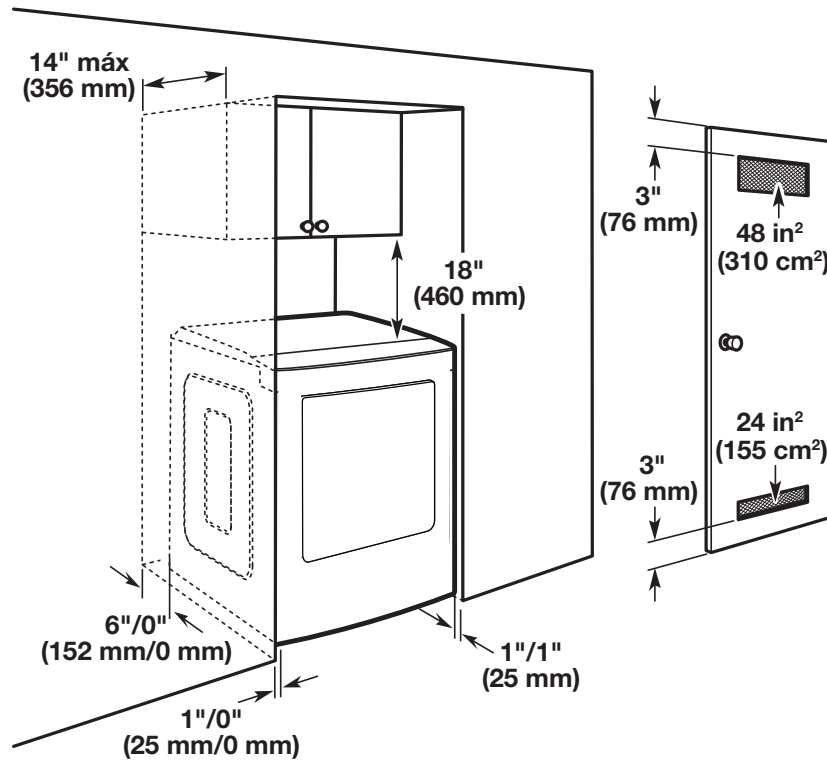
		in (mín)	mm (mín)	in (máx)	mm (máx)
G	Protector de cables desde el lateral (eléc.)	6 ³ / ₈	163	-	-
H	Altura del protector de cables (eléc.)	29 ⁷ / ₈	759	30 ¹¹ / ₁₆	780
G	Cable eléctrico desde el lateral (canadiense)	6 ³ / ₈	163	-	-
H	Altura del cable eléctrico (canadiense)	29 ⁷ / ₈	759	30 ¹¹ / ₁₆	780
	Largo del cable eléctrico (canadiense)	53 ³ / ₈	1356	-	-
I	Cable eléctrico desde el lateral (gas)	3 ¹³ / ₁₆	96	-	-
J	Altura del cable eléctrico (gas)	31 ¹³ / ₁₆	808	32 ¹¹ / ₁₆	829
	Largo del cable eléctrico (gas)	72	1828	-	-
K	Altura de la válvula de gas	5 ⁵ / ₈	142	5 ⁹ / ₁₆	163
L	Válvula de gas desde el lateral	1 ³ / ₈	36	-	-
M	Altura del ducto de escape	3 ¹ / ₂	90	4 ³ / ₈	111
N	Ducto de escape desde el lateral	14 ¹ / ₈	358	-	-

DIMENSIONES DE PLANIFICACIÓN EN DETALLE

Espacio para la instalación en un lugar empotrado o en un clóset

Las dimensiones que se ilustran son para el espacio recomendado.

- Debe considerarse espacio adicional para facilitar la instalación y el servicio técnico.
- Se podrían necesitar espacios libres adicionales para las molduras de la pared, de la puerta y del piso.
- Se recomienda dejar un espacio adicional de 1" (25 mm) en todos los lados de la secadora para reducir la transferencia de ruido.
- Para la instalación en clóset, con una puerta, se requieren aberturas de ventilación mínimas en la parte superior e inferior de la puerta. Se aceptan puertas tipo persianas con aberturas de ventilación equivalentes.
- También se debe considerar espacio adicional para otro electrodoméstico que le acompañe.



*Espacios mínimos/recomendados