



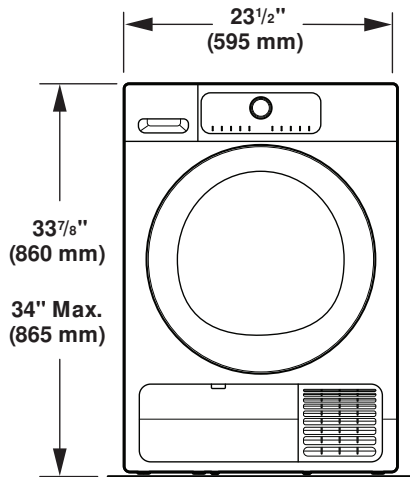
Condensing Dryer Dimension Guide Guide de dimensions pour sécheuse à condensation

PRODUCT MODEL NUMBERS
NUMÉRO DE MODÈLE DU PRODUIT

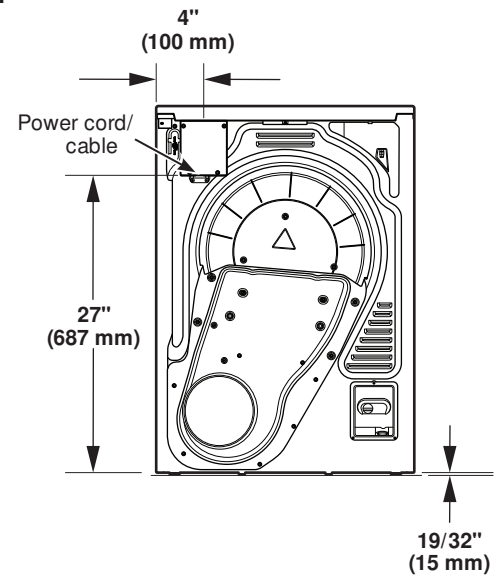
WCD3090JW WCD5090JW YWCD3090JW0 YWCD5090JW0

DRYER DIMENSIONS

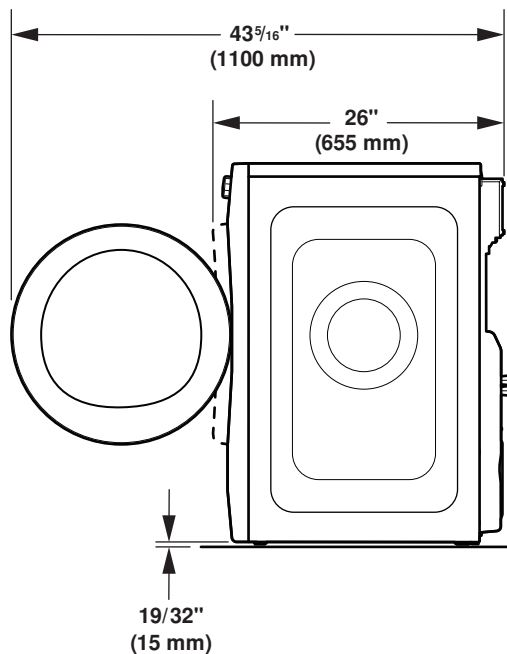
Front view:



Back view:



Side view:



NOTES:

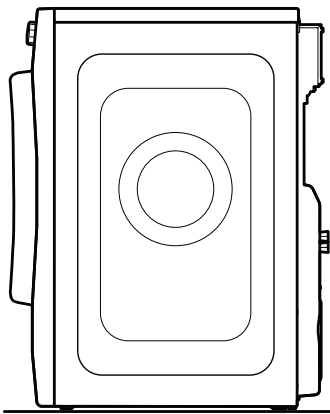
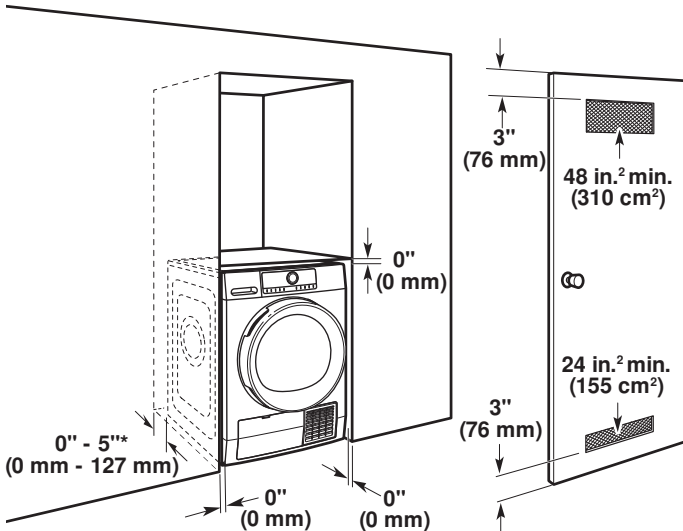
- Allow clearance behind dryer for proper drain hose routing. Push dryer back as far as possible and make sure drain hose is not crushed or kinked.
- Water can be drained into an alternate location. Remove the top end of the white hose from the water tank and install, for example, in a floor standpipe (see "Drain System").

Installation spacing for recessed area or closet installation

All dimensions show recommended and minimum spacing allowed.

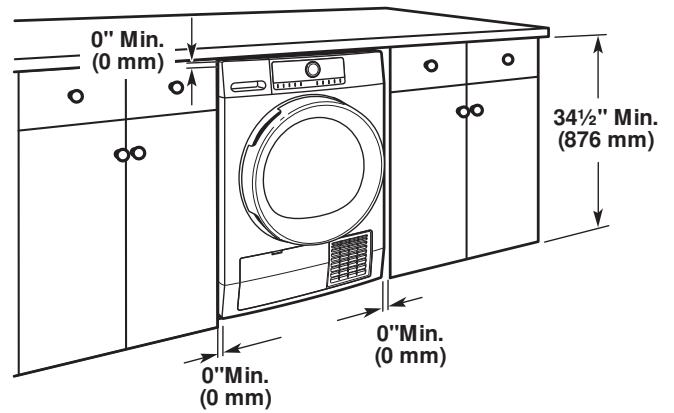
- Additional spacing should be considered for ease of installation and servicing.
- Additional clearances might be required for wall, door, floor, moldings, and drain system.
- Additional spacing should be considered on all sides of the dryer to reduce noise transfer.
- For closet installation with a door, minimum ventilation openings in the top and bottom of the door are required. Louvered doors with equivalent ventilation openings are acceptable.
- Electrical outlet placement recommended behind the dryer and consistent with local code. Consider front and back clearances when including the cord and plug.
- Companion appliance spacing should also be considered.

Minimum and recommended installation clearances (dryer only):



***NOTE:** 0"–5" (0 mm–127 mm) spacing is allowed behind dryer, providing drain hose is not kinked or pinched.

Custom under-counter installation:



Mobile home – Additional installation requirements:

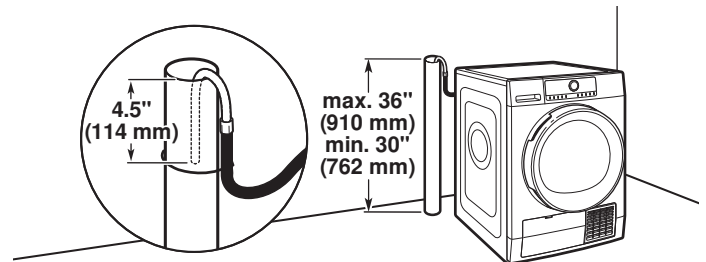
This dryer is suitable for mobile home installations. The installation must conform to the Manufactured Home Construction and Safety Standard, Title 24 CFR, Part 3280 (formerly the Federal Standard for Mobile home construction and Safety, Title 24, HUD Part 280) or Standard CAN/CSA-Z240 MH.

DRAIN SYSTEM

Drain system can be installed by routing the white hose to a floor drain, wall standpipe, floor standpipe, or laundry tub instead of to the water tank. Select the method you need.

IMPORTANT: To avoid siphoning, only 4.5" (114 mm) of drain hose should be inside standpipe; do not force excess hose into standpipe. Always secure drain hose with a cable tie (not supplied).

Floor standpipe drain system



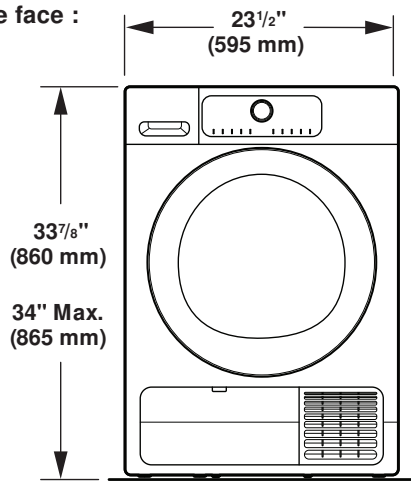
Minimum diameter for a standpipe drain: 2" (51 mm). Top of standpipe must be at least 30" (762 mm) high; install no higher than 36" (910 mm) from bottom of dryer.

ELECTRICAL REQUIREMENTS

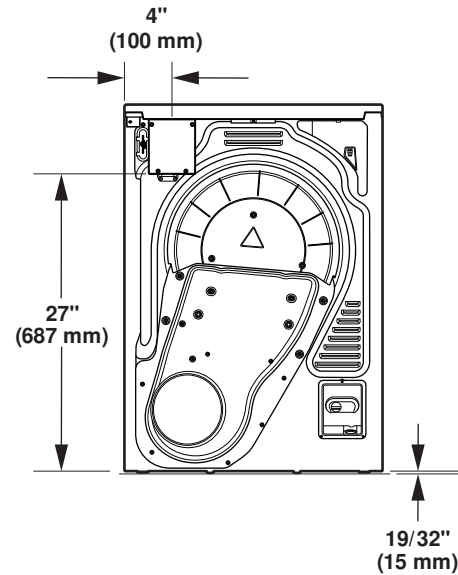
120/240 V, or 120/208 V, 60 Hz AC only on a separate 30 A circuit. Refer to the Owner's Manual for full details.

DIMENSIONS DE LA SÈCHEUSE

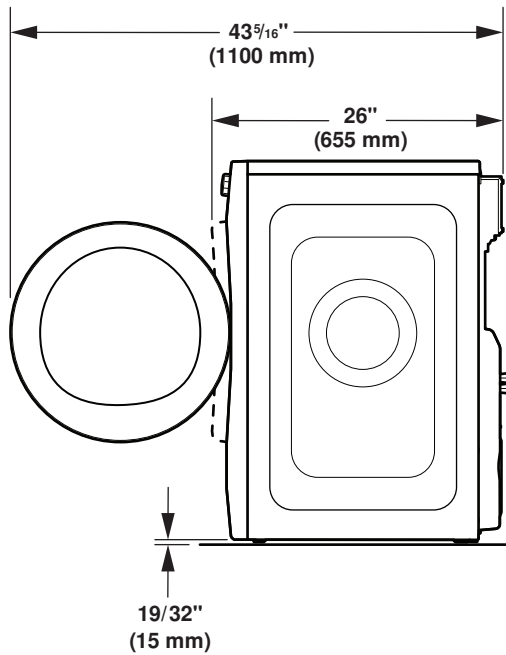
Vue de face :



Vue arrière :



Vue latérale :



REMARQUES :

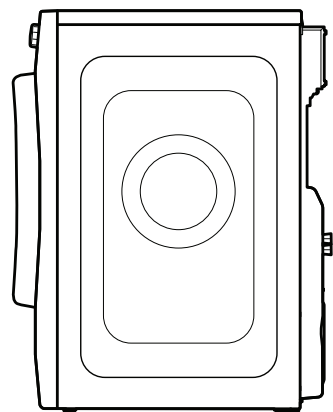
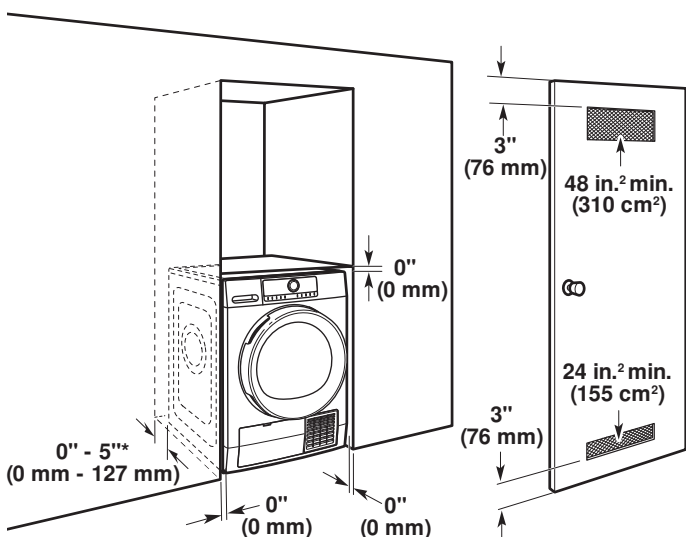
- Laisser suffisamment d'espace derrière la sècheuse pour permettre l'acheminement adéquat du tuyau de vidange. Repousser la sècheuse aussi loin que possible et s'assurer que le tuyau de vidange n'est pas écrasé ou déformé.
- L'eau peut être vidangée dans un endroit différent. Retirer l'extrémité supérieure du tuyau blanc du réservoir d'eau et installer, par exemple, dans un rejet d'égout au plancher. (Voir "Système de vidange".)

Espacement pour une installation dans un encastrement ou dans un placard

Les dimensions indiquées correspondent à l'espacement minimal permis.

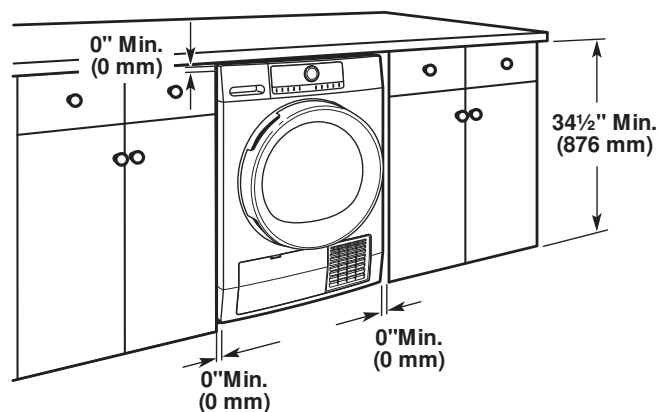
- Prévoir davantage d'espace pour faciliter l'installation et l'entretien.
- Un espace supplémentaire peut être requis pour le mur, la porte, le plancher, les moulures et le système de vidange.
- Un espace supplémentaire doit être envisagé de tous les côtés de la sècheuse afin de réduire le transfert de bruit.
- Pour installation dans un placard avec porte, on doit prévoir des ouvertures minimums d'entrée d'air en haut et en bas de la porte. Les portes à claire-voie offrant des ouvertures équivalentes de passage de l'air sont acceptables.
- Positionnement recommandé de la prise électrique derrière la sècheuse et qui respecte les codes locaux. Tenir compte des dégagement avant et arrière lors de l'ajout du cordon et de la fiche.
- Il faut aussi prendre en compte l'espace requis entre les appareils voisins.

Dégagement d'installation minimum et recommandé (sècheuse seulement) :



***REMARQUE :**
Un espacement de 0'' à 5'' (0 mm à 127 mm) est permis derrière la sècheuse pour empêcher le tuyau d'évacuation de se déformer ou de se coincer.

Installation sous comptoir personnalisée :



Installation dans une résidence mobile – Exigences supplémentaires :

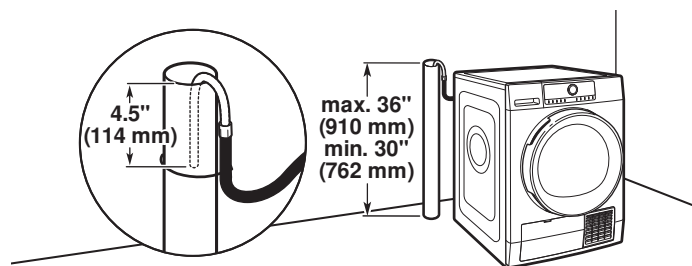
Cette sècheuse peut être installée dans une maison mobile. L'installation doit se conformer aux critères de la Manufactured Home Construction and Safety Standard, Titre 24 CFR, partie 3280 (anciennement Federal Standard for Mobile Home Construction and Safety, Titre 24 HUD, partie 280) ou de la Norme CAN/CSA-Z240 MH.

Système de vidange

Le système de vidange de la laveuse peut être installé en connectant le tuyau gris à un avaloir sol, un tuyau rigide de rejet à l'égout mural, un tuyau rigide de rejet à l'égout au sol ou un évier de buanderie plutôt qu'au réservoir d'eau. Sélectionner la méthode à utiliser.

IMPORTANT : Pour éviter un effet de siphon, seuls 4,5'' (114 mm) de tuyau de vidange doit se trouver à l'intérieur du tuyau de rejet à l'égout. Ne pas introduire toute la longueur du tuyau en surplus dans le tuyau rigide. Toujours immobiliser le tuyau de vidange avec un serre-câble (non fourni).

Système de vidange avec tuyau de rejet à l'égout au plancher



Diamètre minimal pour un tuyau de rejet à l'égout : 2'' (51 mm).
Le tuyau vertical de rejet à l'égout doit avoir une hauteur d'au moins 30'' (762 mm); ne pas l'installer à une hauteur supérieure à 36'' (910 mm) du bas de la sècheuse.

SPÉCIFICATIONS ÉLECTRIQUES

120/240 V ou 120/208 V, CA à 60 Hz seulement sur un circuit indépendant de 30 A. Consulter le manuel du propriétaire pour les détails complets.

La politique de Whirlpool Corporation, c'est aussi notre engagement à travailler sans relâche à l'amélioration de nos produits; aussi nous nous réservons le droit de modifier les matériaux et spécifications sans préavis.

Les dimensions sont indiquées à des fins de planification uniquement. Pour des détails complets, voir les Instructions d'installation fournies avec le produit. Spécifications indiquées sous réserve de modifications.