

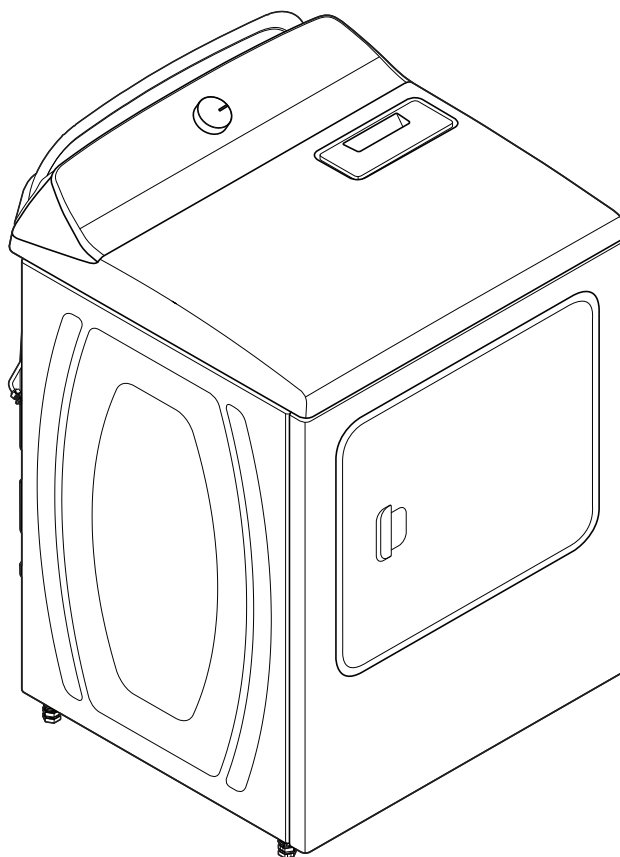


## Dimension Guide

YWED5010LW, WED5050LW, YWED5050LW, WED6150PB, YWED6150PB, WED6150PW,  
YWED6150PW - Electric

WGD5050LW, WGD6150PW, WGD6150PB - Gas

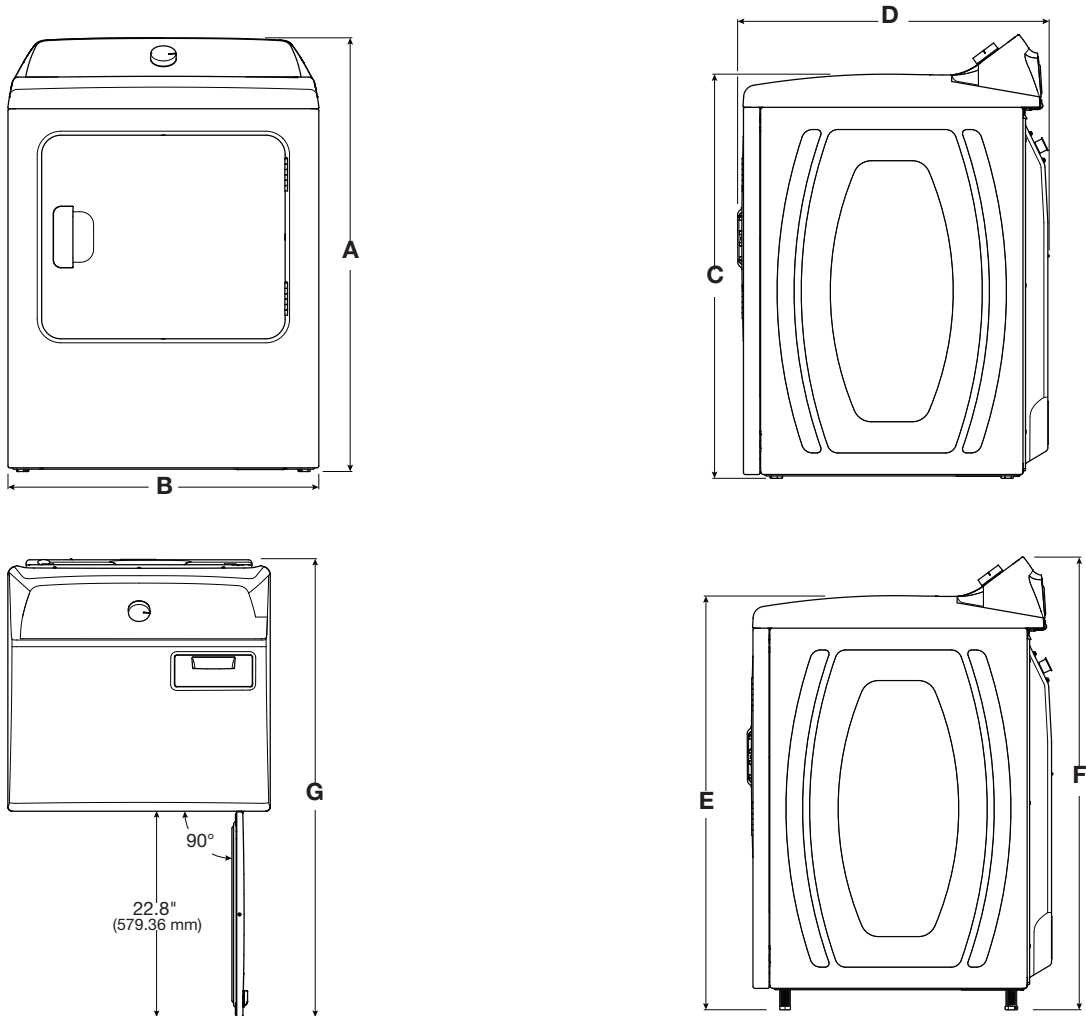
---



## DETAILED PLANNING DIMENSIONS

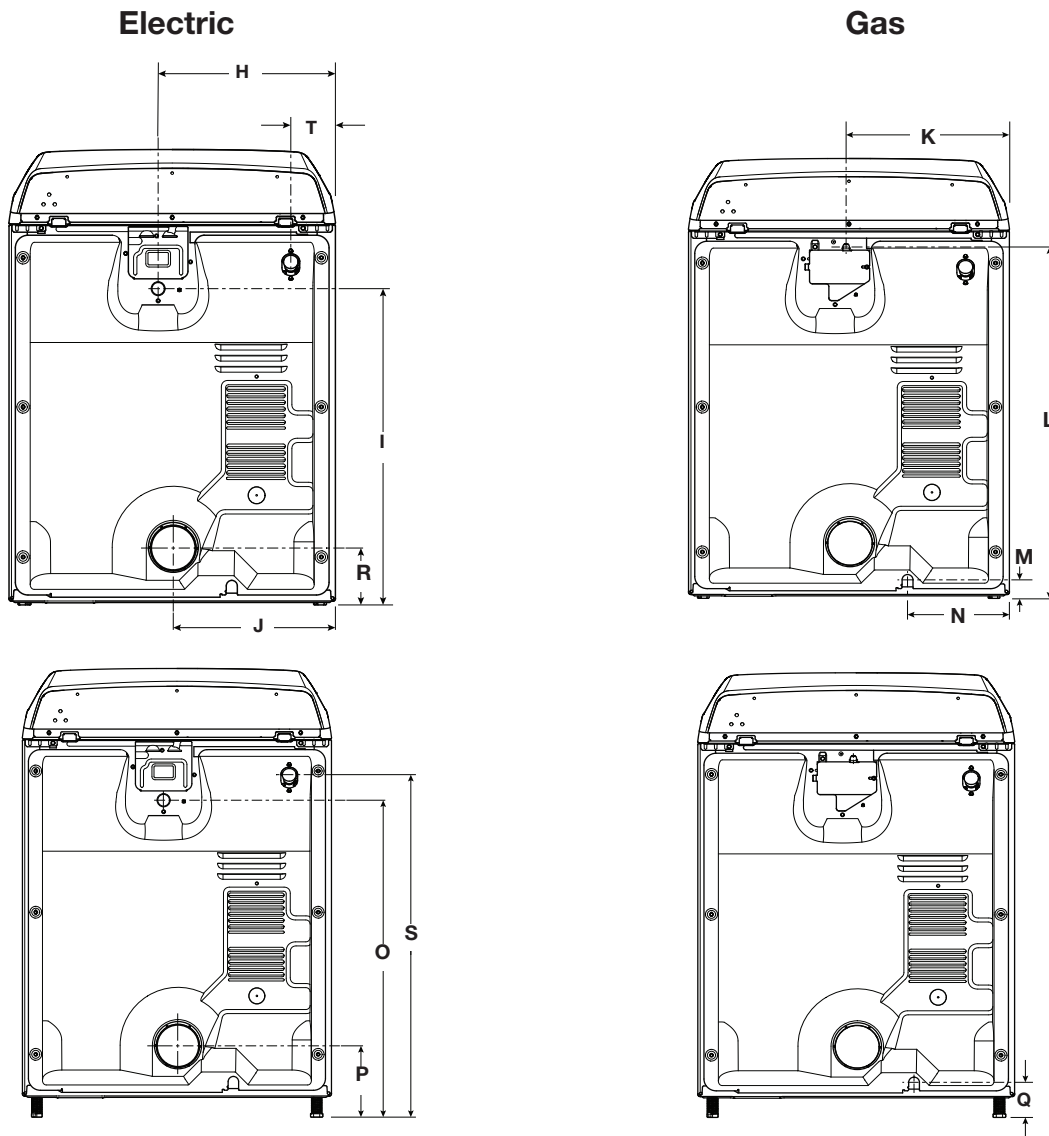
**WARNING:** To reduce the risk of fire, electric shock, or injury to persons, read the IMPORTANT SAFETY INSTRUCTIONS and INSTALLATION INSTRUCTIONS, located in your appliance's Owner's Manual, before installing and operating this appliance.

Electrical Requirements		
Fuel Type	Electric	Gas
Minimum Circuit Amperage Rating	30 A	15 A
Maximum AMP Draw	26 A	6 A
Operating Voltage	120/240 V - AC only	120 V - AC only
Current Canada Rating	24 A	N/A
Operating Frequency	60 Hz	



Product Dimensions			
		in	mm
A	Height (With leveling legs not extended)	40½	1028
B	Width	29	737
C	Top Height (with min. feet)	36⅞	937
D	Depth	28⅞	722
E	Top Height (With leveling legs fully extended)	38½	978
F	Height (With leveling legs fully extended)	42⅞	1069
G	Depth with Door Open	50¹¹⁄₁₆	1288

## DETAILED PLANNING DIMENSIONS



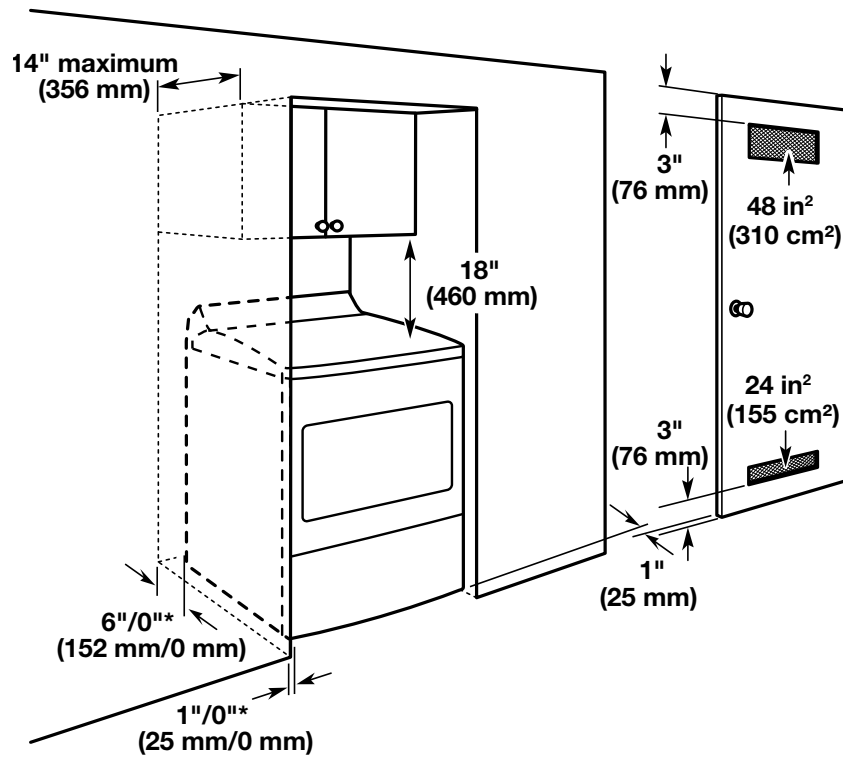
Product Dimensions			
		in	mm
H	Strain Relief from Side (elec)	15 <sup>3</sup> / <sub>4</sub>	400
I	Strain Relief Height (elec) (With leveling legs not extended)	28 <sup>7</sup> / <sub>8</sub>	714
J	Exhaust Duct from Side	14 <sup>7</sup> / <sub>16</sub>	366
K	Power Cord from Side (gas)	14 <sup>3</sup> / <sub>4</sub>	375
L	Power Cord Height (gas)	32 <sup>3</sup> / <sub>8</sub>	822
M	Gas Connection (With leveling legs not extended)	1 <sup>1</sup> / <sub>16</sub>	43
N	Gas Connection from Side	9 <sup>3</sup> / <sub>16</sub>	234
O	Strain Relief Height (elec) (With leveling legs fully extended)	29 <sup>3</sup> / <sub>4</sub>	755
P	Exhaust Duct Height (With leveling legs fully extended)	6 <sup>1</sup> / <sub>16</sub>	170
Q	Gas Connection (With leveling legs fully extended)	3 <sup>5</sup> / <sub>16</sub>	84
R	Exhaust Duct Height (With leveling legs not extended)	5 <sup>1</sup> / <sub>16</sub>	128
S	Water Inlet Height (on steam models only)	32 <sup>7</sup> / <sub>8</sub>	816
T	Water Inlet from Side (on steam models only)	4	101
	Gas Power Cord Length	60	1525
	Power Cord Length (Canadian)	52 <sup>3</sup> / <sub>8</sub>	1330

## DETAILED PLANNING DIMENSIONS

### Spacing for recessed area or closet installation

The dimensions shown are for the recommended spacing allowed.

- Additional spacing should be considered for ease of installation and servicing.
- Additional clearances might be required for wall, door, and floor moldings.
- Additional spacing of 1" (25 mm) on all sides of the dryer is recommended to reduce noise transfer.
- For closet installation, with a door, minimum ventilation openings in the top and bottom of the door are required. Louvered doors with equivalent ventilations openings are acceptable.
- Companion appliance spacing should also be considered.

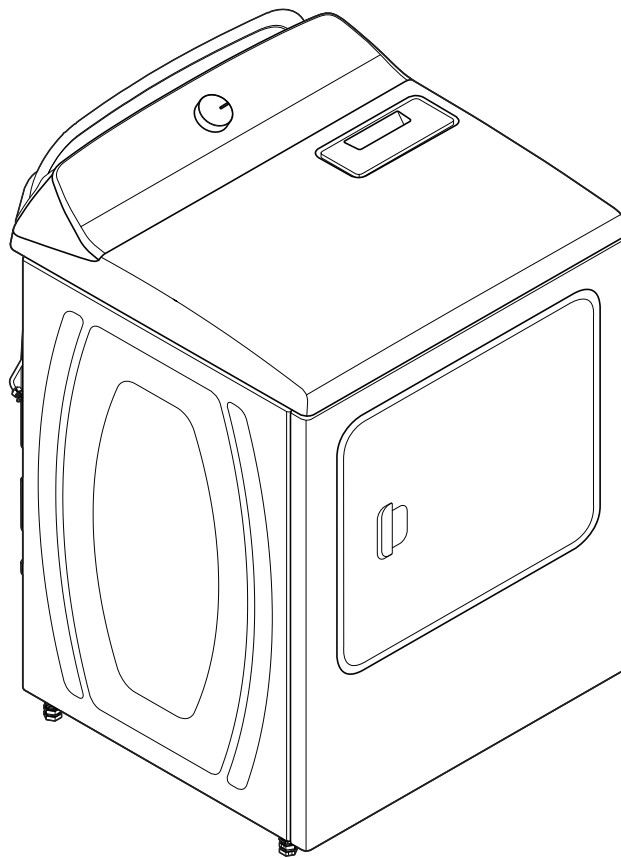


\*Recommended/Minimum spacing

**YWED5010LW, WED5050LW, YWED5050LW, WED6150PB, YWED6150PB, WED6150PW,  
YWED6150PW - Électrique**

**WGD5050LW, WGD6150PW, WGD6150PB - Gaz**

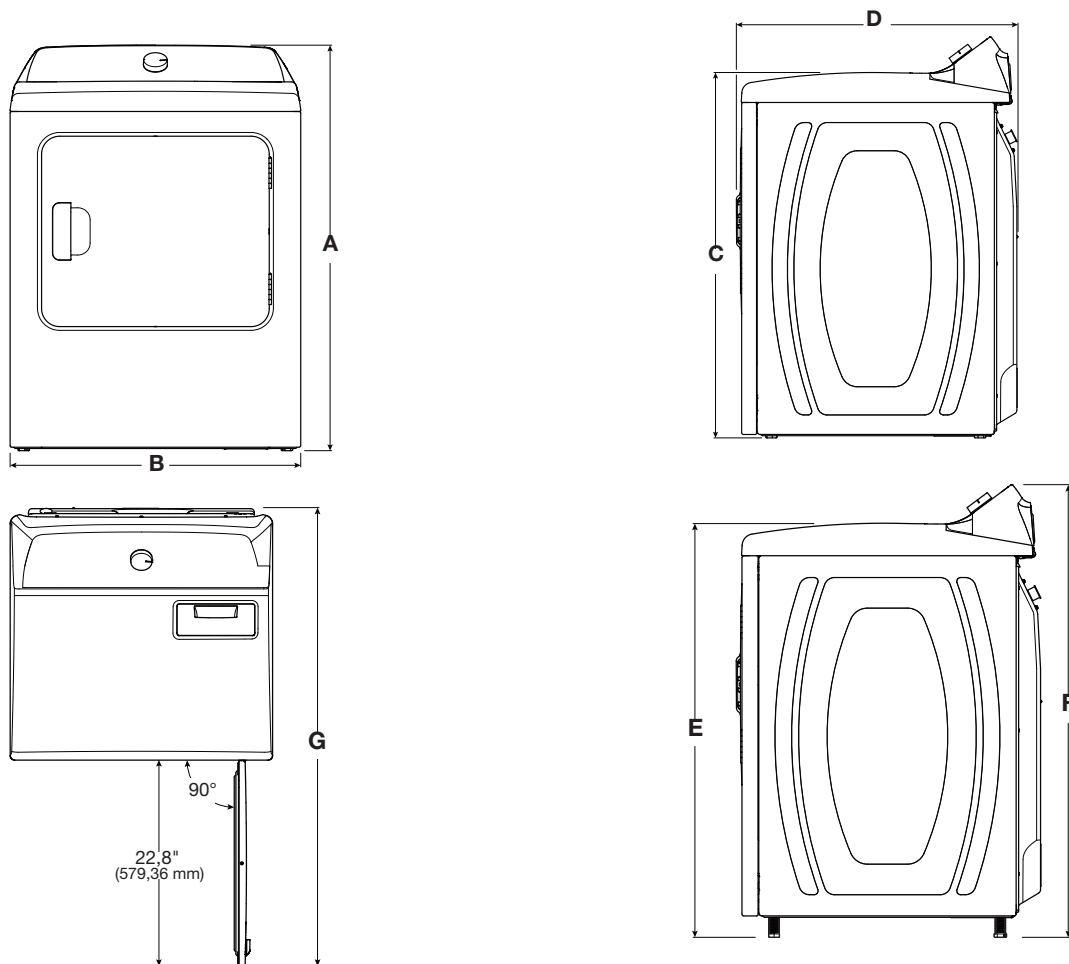
---



## DIMENSIONS DE PLANIFICATION DÉTAILLÉES

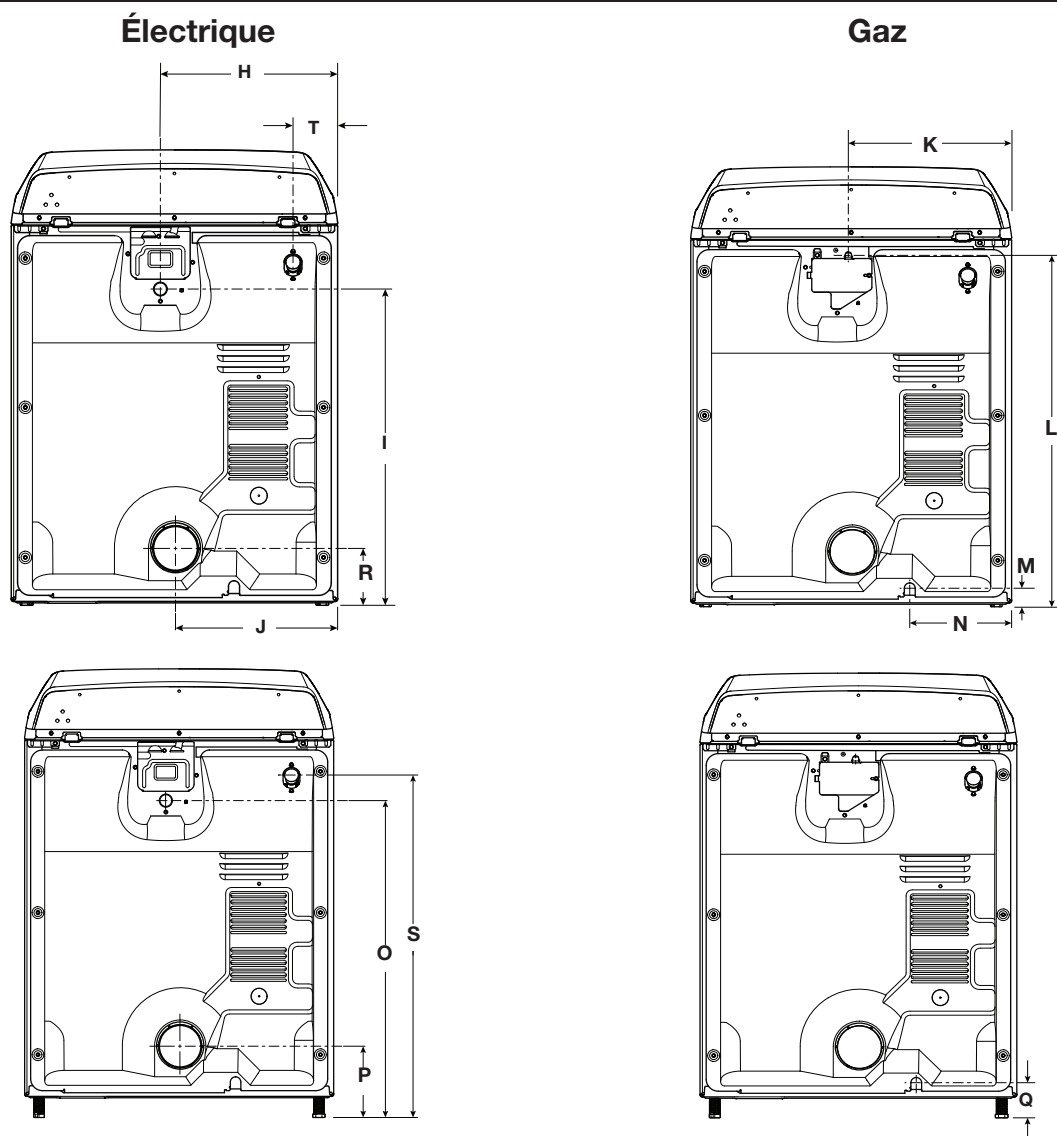
**AVERTISSEMENT :** Pour réduire le risque d'incendie, de décharge électrique ou de blessures, lire les INSTRUCTIONS IMPORTANTES DE SÉCURITÉ et INSTRUCTIONS D'INSTALLATION du guide d'utilisation de votre appareil avant d'installer et de faire fonctionner cet appareil.

Spécifications électriques		
Type de combustible	Électrique	Gaz
Courant minimum du circuit	30 A	15 A
Appel de courant maximum	26 A	6 A
Tension de fonctionnement	120/240 V - CA seulement	120 V - CA seulement
Valeur nominale de courant	24 A	N/A
Fréquence de fonctionnement	60 Hz	



Dimensions du produit			
		po	mm
A	Hauteur (Avec pieds de mise à niveau non étendus)	40 ½	1028
B	Largeur	29	737
C	Hauteur du dessus (Avec pieds de mise à niveau non étendus)	36 7/8	937
D	Profondeur	28 3/8	722
E	Hauteur du dessus (Avec pieds de mise à niveau complètement étendus)	38 ½	978
F	Hauteur (Avec pieds de mise à niveau complètement étendus)	42 1/8	1069
G	Profondeur avec porte ouverte	50 11/16	1288

## DIMENSIONS DE PLANIFICATION DÉTAILLÉES



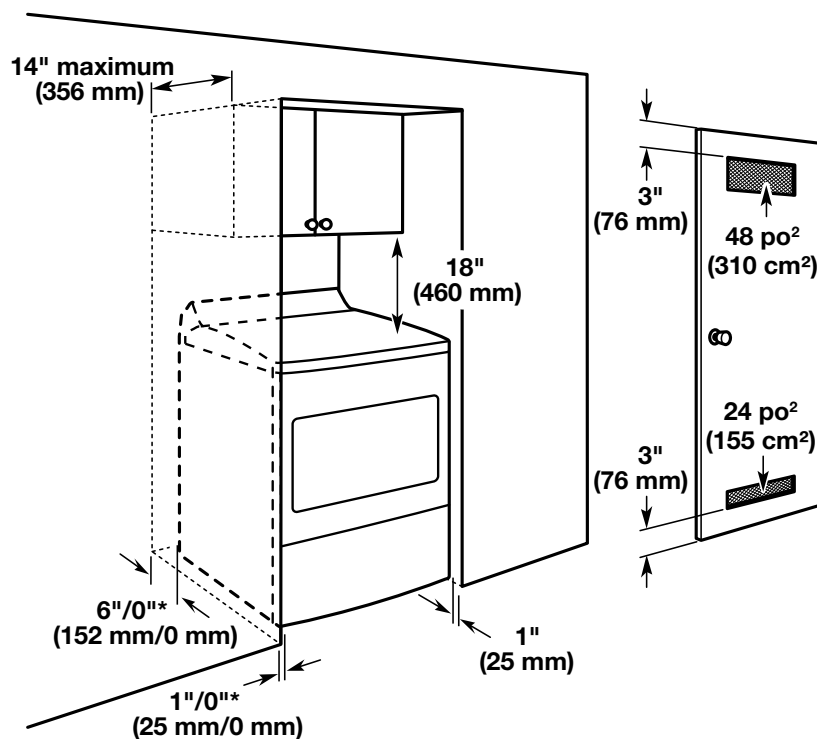
Dimensions du produit		po	mm
H	Réducteur de tension de côté (électrique)	15 <sup>3</sup> / <sub>4</sub>	400
I	Hauteur du réducteur de tension (électrique) (avec pieds de nivellement rétractés)	28 <sup>1</sup> / <sub>8</sub>	714
J	Conduit d'évacuation de côté	14 <sup>7</sup> / <sub>16</sub>	366
K	Cordon d'alimentation de côté (gaz)	14 <sup>3</sup> / <sub>4</sub>	375
L	Hauteur du cordon d'alimentation (gaz)	32 <sup>3</sup> / <sub>8</sub>	822
M	Raccordement au gaz (avec pieds de nivellement rétractés)	1 <sup>11</sup> / <sub>16</sub>	43
N	Raccordement au gaz de côté	9 <sup>3</sup> / <sub>16</sub>	234
O	Hauteur du réducteur de tension (électrique) (avec pieds de nivellement à leur extension maximum)	29 <sup>3</sup> / <sub>4</sub>	755
P	Hauteur du conduit d'évacuation (avec pieds de nivellement à leur extension maximum)	6 <sup>11</sup> / <sub>16</sub>	170
Q	Raccordement au gaz (avec pieds de nivellement à leur extension maximum)	3 <sup>5</sup> / <sub>16</sub>	84
R	Hauteur du conduit d'évacuation (avec pieds de nivellement rétractés)	5 <sup>1</sup> / <sub>16</sub>	128
S	Hauteur de l'entrée d'eau (sur modèles avec vapeur seulement)	32 <sup>1</sup> / <sub>8</sub>	816
T	Entrée d'eau de côté (sur modèles avec vapeur seulement)	4	101
	Longueur du cordon d'alimentation pour le gaz	60	1525
	Longueur du cordon d'alimentation (au Canada)	52 <sup>3</sup> / <sub>8</sub>	1330

## DIMENSIONS DE PLANIFICATION DÉTAILLÉES

### Espacement pour une installation dans un encastrement ou dans un placard

Les dimensions indiquées correspondent à l'espacement recommandé permis.

- Prévoir davantage d'espace pour faciliter l'installation et l'entretien.
- Un espace supplémentaire peut être requis pour les moulures de porte et de plancher et pour les plinthes.
- Un espace supplémentaire de 1 po (25 mm) de tous les côtés de la sècheuse est recommandé pour réduire le transfert du bruit.
- Pour installation dans un placard avec porte, on doit prévoir des ouvertures minimums d'entrée d'air en haut et en bas de la porte. Les portes à claire-voie offrant des ouvertures équivalentes de passage de l'air sont acceptables.
- Il faut aussi prendre en compte l'espace requis entre les appareils voisins.



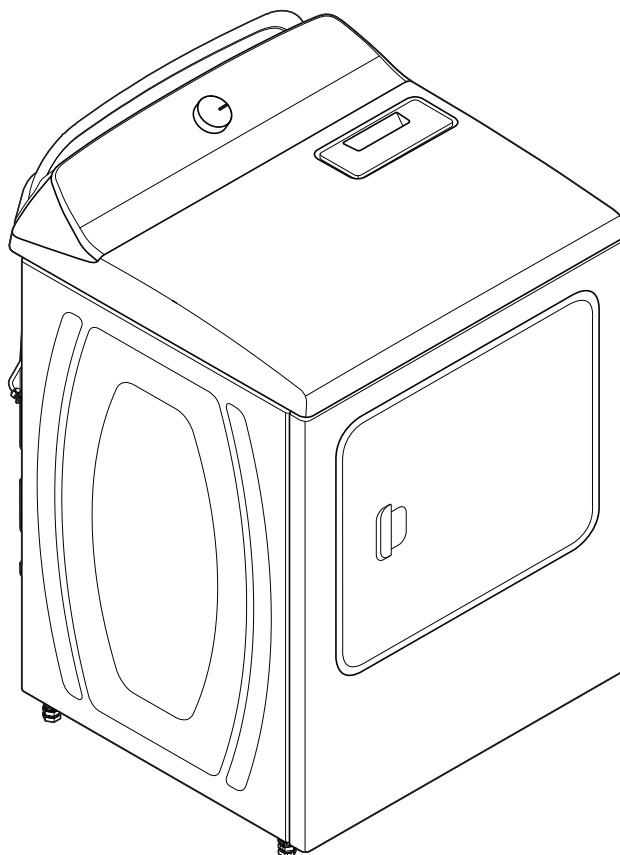
\*Dégagement minimum recommandé



YWED5010LW, WED5050LW, YWED5050LW, WED6150PB, YWED6150PB, WED6150PW,  
YWED6150PW - Eléctrica

WGD5050LW, WGD6150PW, WGD6150PB - Gas

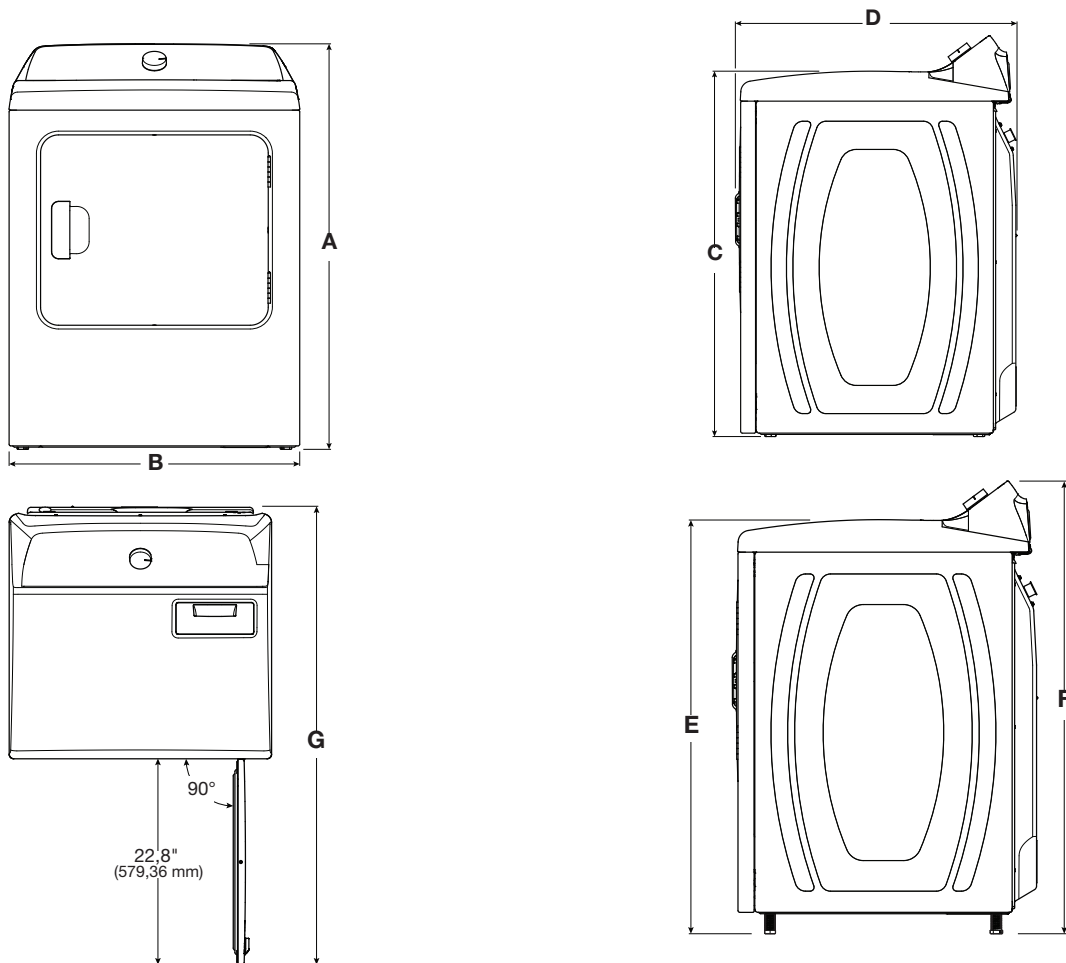
---



## DIMENSIONES DE PLANIFICACIÓN EN DETALLE

**ADVERTENCIA:** A fin de reducir el riesgo de incendio, choque eléctrico o lesiones personales, lea las INSTRUCCIONES IMPORTANTES DE SEGURIDAD Y LAS INSTRUCCIONES DE INSTALACIÓN, que se encuentran en el Manual del propietario, antes de instalar y usar el electrodoméstico.

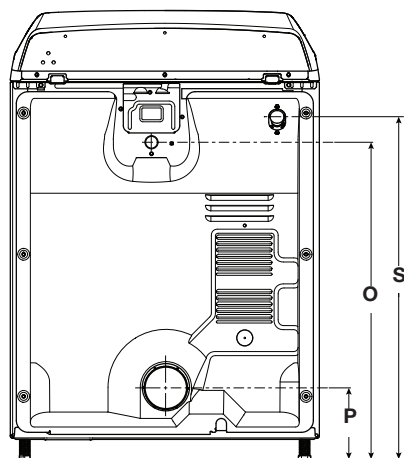
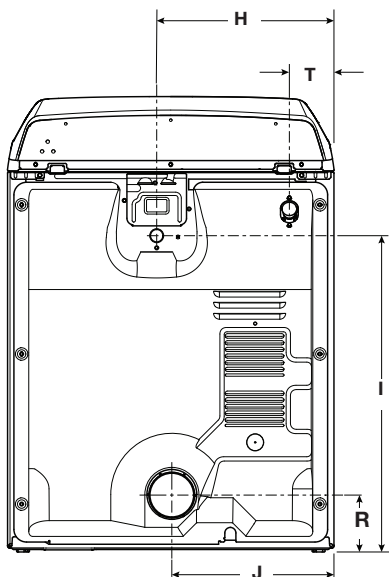
Requisitos eléctricos		
Tipo de combustible	Eléctrica	Gas
Amperaje mínimo del circuito	30 A	15 A
Consumo de amperios máximo	26 A	6 A
Voltaje de funcionamiento	120/240 V - CA únicamente	120 V - CA únicamente
Clasificación de corriente en Canadá	24 A	N/A
Frecuencia de funcionamiento	60 Hz	



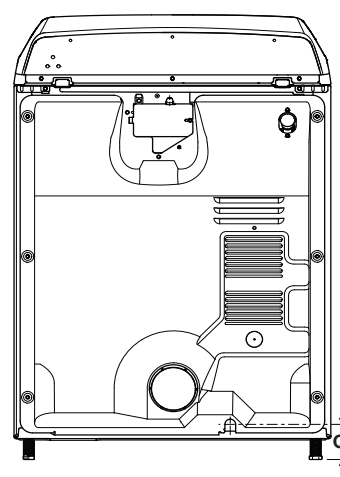
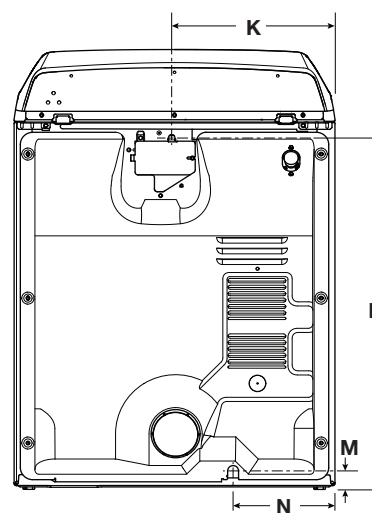
Dimensiones del producto			
		in	mm
A	Altura (Con patas niveladoras no extendidas)	40½	1028
B	Ancho	29	737
C	Altura superior (Con patas niveladoras no extendidas)	36⅞	937
D	Profundidad	28⅞	722
E	Altura superior (Con las patas niveladoras completamente extendidas)	38½	978
F	Altura (Con las patas niveladoras completamente extendidas)	42⅞	1069
G	Profundidad con la puerta abierta	50⅞	1288

## DIMENSIONES DE PLANIFICACIÓN EN DETALLE

### Eléctrica



### Gas



### Dimensiones del producto

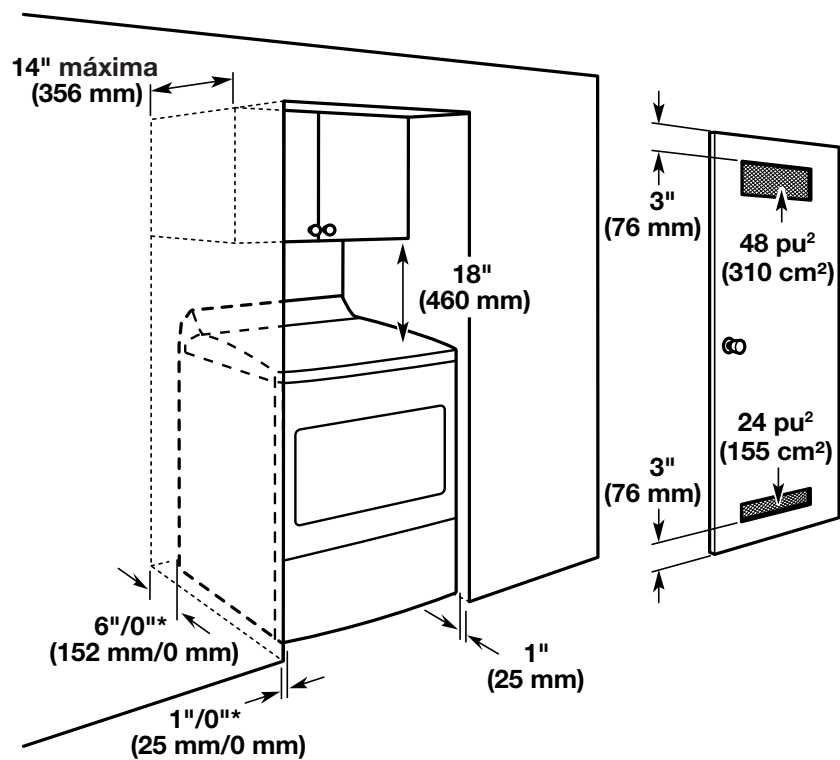
		in	mm
H	Protector de cables desde el lateral (eléc.)	15 <sup>3</sup> / <sub>4</sub>	400
I	Altura hasta el protector de cables (eléc.) (con patas niveladoras sin extender)	28 <sup>7</sup> / <sub>8</sub>	714
J	Ducto de escape desde el lateral	14 <sup>7</sup> / <sub>16</sub>	366
K	Cable eléctrico desde el lateral (gas)	14 <sup>3</sup> / <sub>4</sub>	375
L	Altura del cable eléctrico (gas)	32 <sup>3</sup> / <sub>8</sub>	822
M	Conexión de gas (con patas niveladoras sin extender)	1 <sup>1</sup> / <sub>16</sub>	43
N	Conexión de gas desde el lateral	9 <sup>3</sup> / <sub>16</sub>	234
O	Altura hasta el protector de cables (eléc.) (con patas niveladoras completamente extendidas)	29 <sup>3</sup> / <sub>4</sub>	755
P	Altura hasta el ducto de escape (con patas niveladoras completamente extendidas)	6 <sup>1</sup> / <sub>16</sub>	170
Q	Conexión de gas (con patas niveladoras completamente extendidas)	3 <sup>9</sup> / <sub>16</sub>	84
R	Altura hasta el ducto de escape (con patas niveladoras sin extender)	5 <sup>1</sup> / <sub>16</sub>	128
S	Altura de la entrada de agua (en modelos con vapor únicamente)	32 <sup>1</sup> / <sub>8</sub>	816
T	Entrada de agua desde el lateral (en modelos con vapor únicamente)	4	101
	Longitud del cable de suministro eléctrico o de gas	60	1525
	Largo del cable eléctrico (canadiense)	52 <sup>3</sup> / <sub>8</sub>	1330

## DIMENSIONES DE PLANIFICACIÓN EN DETALLE

### Espacio para la instalación en un lugar empotrado o en un clóset

Las dimensiones que se ilustran son para el espacio recomendado.

- Debe considerarse espacio adicional para facilitar la instalación y el servicio técnico.
- Se podrían necesitar espacios libres adicionales para las molduras de la pared, de la puerta y del piso.
- Se recomienda dejar un espacio adicional de 1" (25 mm) en todos los lados de la secadora para reducir la transferencia de ruido.
- Para la instalación en clóset, con una puerta, se requieren aberturas de ventilación mínimas en la parte superior e inferior de la puerta. Se aceptan puertas tipo persianas con aberturas de ventilación equivalentes.
- También se debe considerar espacio adicional para otro electrodoméstico que le acompañe.



\*Espacios mínimos/recomendados