



## Dimension Guide Whirlpool® Dryer - 7.4 cu. ft.

**White**  
Available  
YWED9620HW - Electric  
WED9620HW - Electric  
WGD9620HW - Gas

**Chrome Shadow**  
Available  
YWED9620HC - Electric  
WED9620HC - Electric  
WGD9620HC - Gas

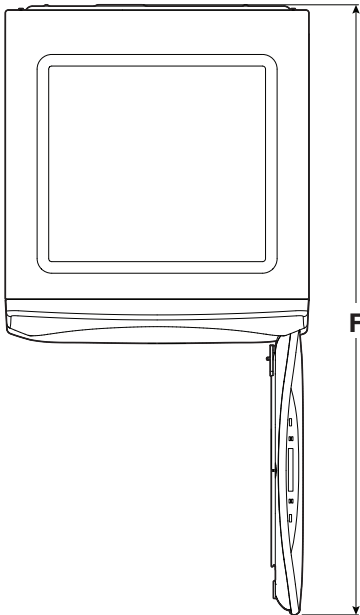
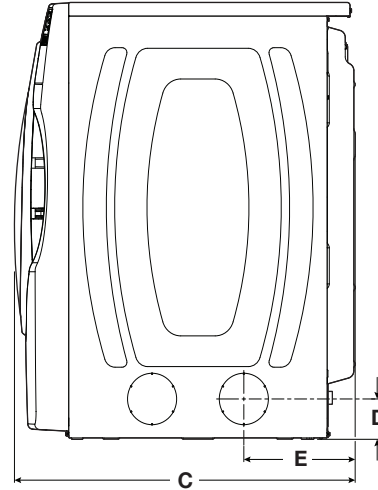
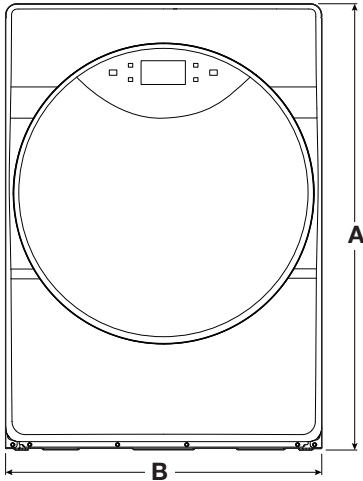
**Black**  
Available  
WED9620HBK - Electric  
WGD9620HBK - Gas



## DETAILED PLANNING DIMENSIONS

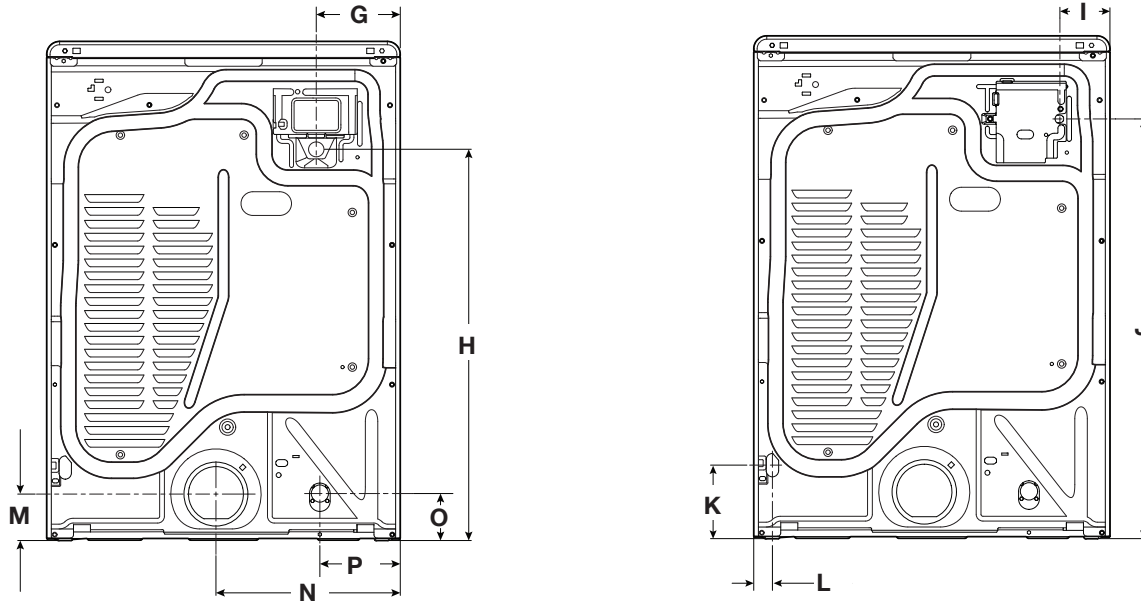
**WARNING:** To reduce the risk of fire, electric shock, or injury to persons, read the IMPORTANT SAFETY INSTRUCTIONS and INSTALLATION INSTRUCTIONS, located in your appliance's Owner's Manual, before installing and operating this appliance.

| Electrical Requirements         |   |               |
|---------------------------------|---|---------------|
| Fuel Type                       | Electric                                | Gas           |
| Minimum Circuit Amperage Rating | 30 A                                    | 15 A          |
| Maximum AMP Draw                | 24 A                                    | 6 A           |
| Operating Voltage               | 240 V AC only<br>230 V AC only (Canada) | 120 V AC only |
| Operating Frequency             | 60 Hz                                   |               |



| Product Dimensions |                             |                                 |                               |          |          |
|--------------------|-----------------------------|---------------------------------|-------------------------------|----------|----------|
|                    |                             | in (min)                        | in (max)                      | mm (min) | mm (max) |
| A                  | Height (with feet)          | 38 <sup>1</sup> / <sub>8</sub>  | 39                            | 968      | 989      |
| B                  | Width                       | 27                              | -                             | 686      | -        |
| C                  | Depth                       | 31                              | -                             | 787      | -        |
| D                  | Side Vent Height (feet min) | 3 <sup>1</sup> / <sub>2</sub>   | 4 <sup>3</sup> / <sub>8</sub> | 89       | 111      |
| E                  | Side Vent (from back)       | 10 <sup>3</sup> / <sub>16</sub> | -                             | 258      | -        |
| F                  | Depth with Door Open        | 54 <sup>5</sup> / <sub>16</sub> | -                             | 1378     | -        |

## DETAILED PLANNING DIMENSIONS



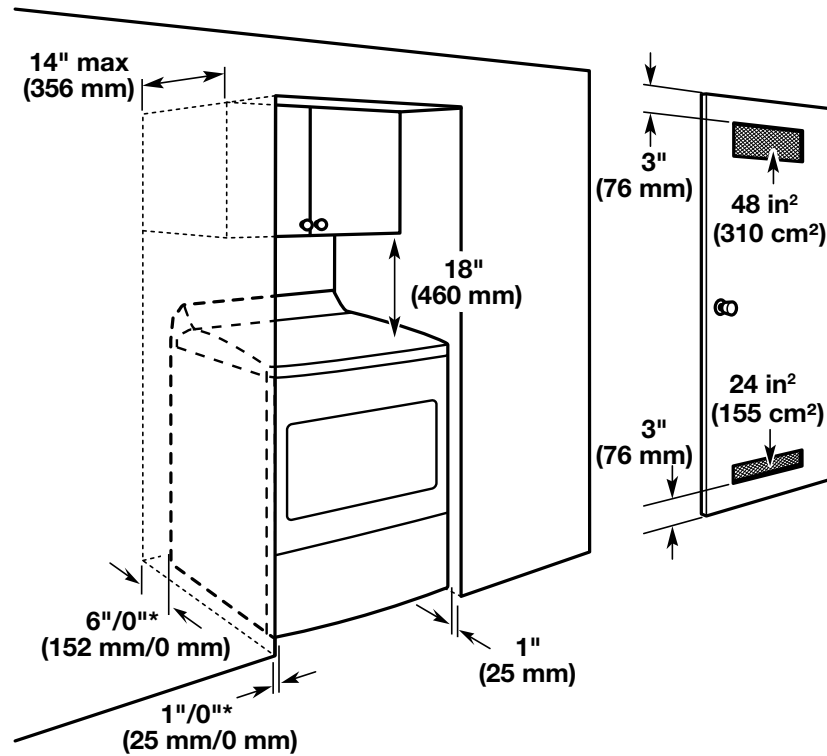
| Product Dimensions |                                 |                                  |                                  |          |          |
|--------------------|---------------------------------|----------------------------------|----------------------------------|----------|----------|
|                    |                                 | in (min)                         | in (max)                         | mm (min) | mm (max) |
| G                  | Strain Relief from Side (elec)  | 6 <sup>3</sup> / <sub>8</sub>    | -                                | 163      | -        |
| H                  | Strain Relief Height (elec)     | 29 <sup>7</sup> / <sub>8</sub>   | 30 <sup>11</sup> / <sub>16</sub> | 759      | 780      |
| G                  | Power Cord from Side (Canadian) | 6 <sup>3</sup> / <sub>8</sub>    | -                                | 163      | -        |
| H                  | Power Cord Height (Canadian)    | 29 <sup>7</sup> / <sub>8</sub>   | 30 <sup>11</sup> / <sub>16</sub> | 759      | 780      |
|                    | Power Cord Length (Canadian)    | 53 <sup>3</sup> / <sub>8</sub>   | -                                | 1356     | -        |
| I                  | Power Cord from Side (gas)      | 3 <sup>13</sup> / <sub>16</sub>  | -                                | 96       | -        |
| J                  | Power Cord Height (gas)         | 31 <sup>19</sup> / <sub>16</sub> | 32 <sup>11</sup> / <sub>16</sub> | 808      | 829      |
|                    | Power Cord Length (gas)         | 72                               | -                                | 1828     | -        |
| K                  | Gas Valve Height                | 5 <sup>5</sup> / <sub>8</sub>    | 6 <sup>3</sup> / <sub>8</sub>    | 142      | 163      |
| L                  | Gas Valve from Side             | 1 <sup>3</sup> / <sub>8</sub>    | -                                | 36       | -        |
| M                  | Exhaust Duct Height             | 3 <sup>1</sup> / <sub>2</sub>    | 4 <sup>3</sup> / <sub>8</sub>    | 90       | 111      |
| N                  | Exhaust Duct from Side          | 14 <sup>1</sup> / <sub>8</sub>   | -                                | 358      | -        |
| O                  | Water Inlet Height              | 3 <sup>5</sup> / <sub>8</sub>    | 4 <sup>3</sup> / <sub>8</sub>    | 91       | 112      |
| P                  | Water Inlet from Side           | 6 <sup>1</sup> / <sub>8</sub>    | -                                | 156      | -        |

## DETAILED PLANNING DIMENSIONS

### Spacing for recessed area or closet installation

The dimensions shown are for the recommended spacing allowed.

- Additional spacing should be considered for ease of installation and servicing.
- Additional clearances might be required for wall, door, and floor moldings.
- Additional spacing of 1" (25 mm) on all sides of the dryer is recommended to reduce noise transfer.
- For closet installation, with a door, minimum ventilation openings in the top and bottom of the door are required. Louvered doors with equivalent ventilations openings are acceptable.
- Companion appliance spacing should also be considered.



\*Recommended/Minimum spacing



## Guide de dimensions Sécheuse Whirlpool® – 7,4 pi<sup>3</sup>

**Blanc offert**

**YWED9620HW - Électrique**

**WED9620HW - Électrique**

**WGD9620HW - Gaz**

**Chrome ombré offert**

**YWED9620HC - Électrique**

**WED9620HC - Électrique**

**WGD9620HC - Gaz**

**Noir offert**

**WED9620HBK - Électrique**

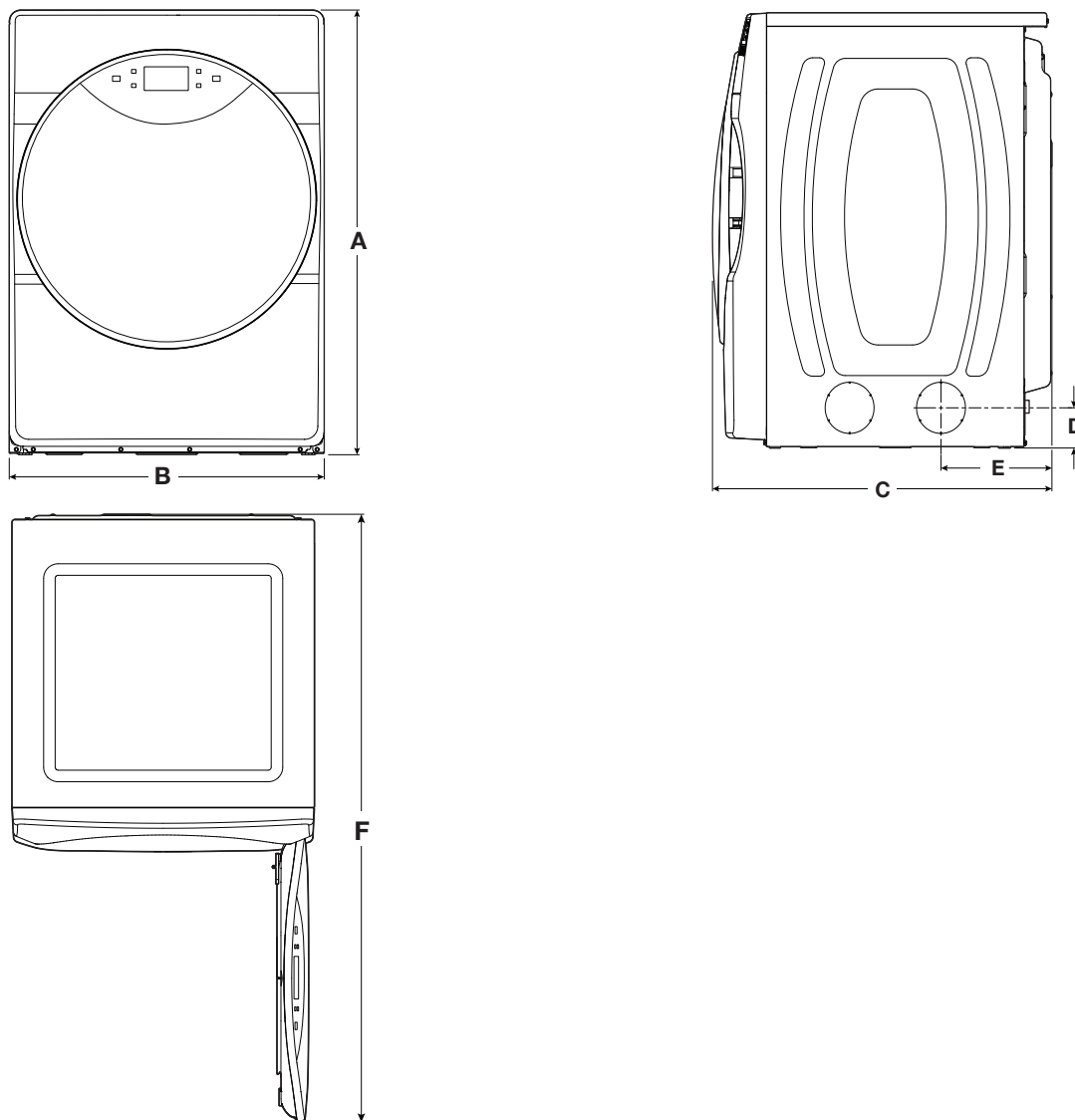
**WGD9620HBK - Gaz**



## DIMENSIONS DE PLANIFICATION DÉTAILLÉES

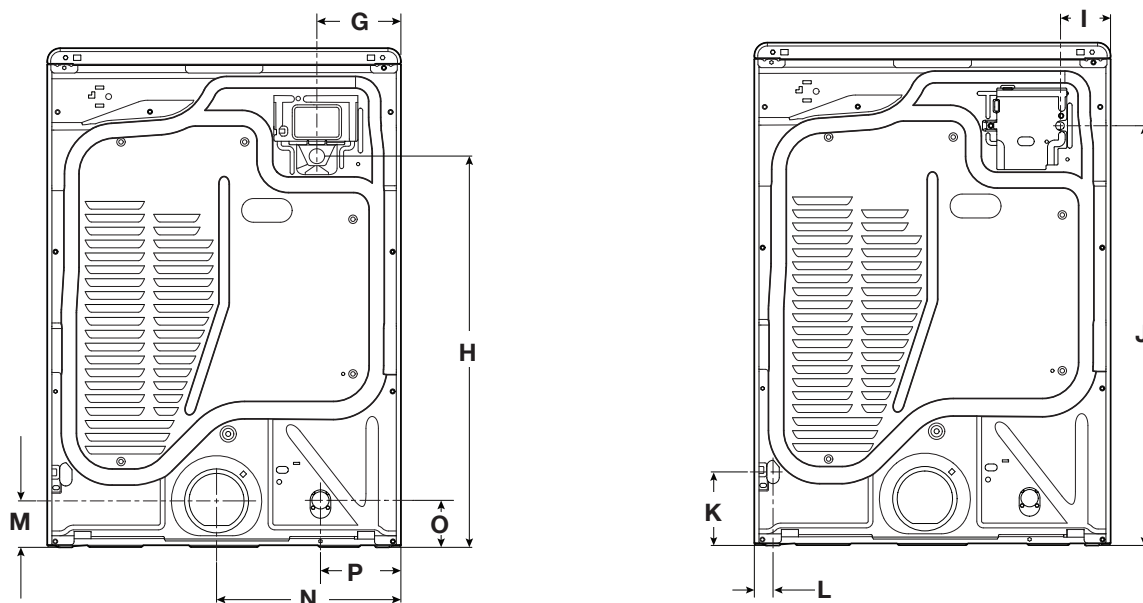
**AVERTISSEMENT :** Pour réduire le risque d'incendie, de décharge électrique ou de blessures, lire les INSTRUCTIONS IMPORTANTES DE SÉCURITÉ et INSTRUCTIONS D'INSTALLATION du guide d'utilisation de votre appareil avant d'installer et de faire fonctionner cet appareil.

| Spécifications électriques  |  |                    |
|-----------------------------|--|--------------------|
| Type de combustible         | Type Électrique                                      | Gaz                |
| Courant minimum du circuit  | 30 A   | 15 A               |
| Appel de courant maximum    | 24 A   | 6 A                |
| Tension de fonctionnement   | 240 V CA seulement<br>230 V CA seulement (au Canada) | 120 V CA seulement |
| Fréquence de fonctionnement | 60 Hz  |                    |



| Dimensions du produit |  |          |          |          |          |
|-----------------------|--|----------|----------|----------|----------|
|                       |  | po (min) | po (max) | mm (min) | mm (max) |
| A                     | Hauteur (avec pieds)                   | 38 1/8   | 39       | 968      | 989      |
| B                     | Largeur                                | 27       | -        | 686      | -        |
| C                     | Profondeur                             | 31       | -        | 787      | -        |
| D                     | Hauteur de l'évent latéral (pieds min) | 3 1/2    | 4 3/8    | 89       | 111      |
| E                     | Évent latéral (de l'arrière)           | 10 3/16  | -        | 258      | -        |
| F                     | Profondeur avec porte ouverte          | 54 5/16  | -        | 1378     | -        |

## DIMENSIONS DE PLANIFICATION DÉTAILLÉES



**Dimensions du produit**

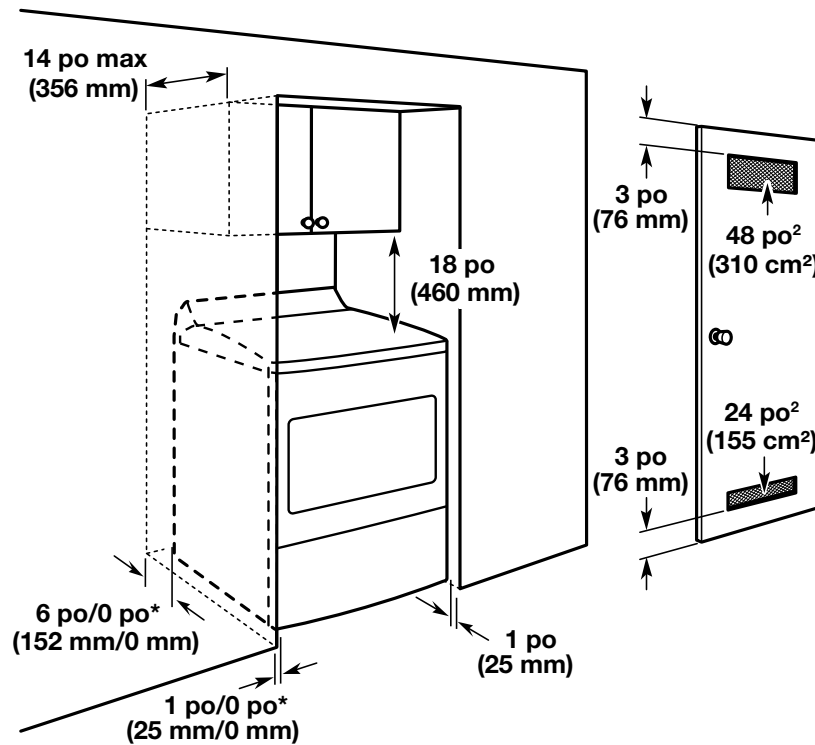
|   |   | po (min)                         | po (max)                         | mm (min) | mm (max) |
|---|---|----------------------------------|----------------------------------|----------|----------|
| G | Réducteur de tension de côté (électrique)     | 6 <sup>3</sup> / <sub>8</sub>    | -                                | 163      | -        |
| H | Hauteur du réducteur de tension (élec.)       | 29 <sup>7</sup> / <sub>8</sub>   | 30 <sup>11</sup> / <sub>16</sub> | 759      | 780      |
| G | Cordon d'alimentation de côté (au Canada)     | 6 <sup>3</sup> / <sub>8</sub>    | -                                | 163      | -        |
| H | Hauteur du cordon d'alimentation (au Canada)  | 29 <sup>7</sup> / <sub>8</sub>   | 30 <sup>11</sup> / <sub>16</sub> | 759      | 780      |
|   | Longueur du cordon d'alimentation (au Canada) | 53 <sup>3</sup> / <sub>8</sub>   | -                                | 1356     | -        |
| I | Cordon d'alimentation de côté (gaz)           | 3 <sup>13</sup> / <sub>16</sub>  | -                                | 96       | -        |
| J | Hauteur du cordon d'alimentation (gaz)        | 31 <sup>13</sup> / <sub>16</sub> | 32 <sup>11</sup> / <sub>16</sub> | 808      | 829      |
|   | Longueur du cordon d'alimentation (gaz)       | 72                               | -                                | 1828     | -        |
| K | Hauteur du robinet de gaz                     | 5 <sup>5</sup> / <sub>8</sub>    | 6 <sup>3</sup> / <sub>8</sub>    | 142      | 163      |
| L | Robinet de gaz de côté                        | 1 <sup>3</sup> / <sub>8</sub>    | -                                | 36       | -        |
| M | Hauteur du conduit d'évacuation               | 3 <sup>1</sup> / <sub>2</sub>    | 4 <sup>3</sup> / <sub>8</sub>    | 90       | 111      |
| N | Conduit d'évacuation de côté                  | 14 <sup>1</sup> / <sub>8</sub>   | -                                | 358      | -        |
| O | Hauteur d'admission d'eau                     | 3 <sup>5</sup> / <sub>8</sub>    | 4 <sup>3</sup> / <sub>8</sub>    | 91       | 112      |
| P | Admission d'eau de côté                       | 6 <sup>1</sup> / <sub>8</sub>    | -                                | 156      | -        |

## DIMENSIONS DE PLANIFICATION DÉTAILLÉES

### Espacement pour une installation dans un encastrement ou dans un placard

Les dimensions indiquées correspondent à l'espacement recommandé permis.

- Prévoir davantage d'espace pour faciliter l'installation et l'entretien.
- Un espace supplémentaire peut être requis pour les moulures de porte et de plancher et pour les plinthes.
- Un espace supplémentaire de 1 po (25 mm) de tous les côtés de la sècheuse est recommandé pour réduire le transfert du bruit.
- Pour installation dans un placard avec porte, on doit prévoir des ouvertures minimums d'entrée d'air en haut et en bas de la porte. Les portes à claire-voie offrant des ouvertures équivalentes de passage de l'air sont acceptables.
- Il faut aussi prendre en compte l'espace requis entre les appareils voisins.



\*Dégagement minimum recommandé





## Guía de dimensiones Secadora Whirlpool® - 7,4 pies cúbicos

Disponibile en  
blanco

YWED9620HW - Eléctrica

WED9620HW - Eléctrica

WGD9620HW - Gas

Disponibile en  
cromo oscuro

YWED9620HC - Eléctrica

WED9620HC - Eléctrica

WGD9620HC - Gas

Disponibile en  
negro

WED9620HBK - Eléctrica

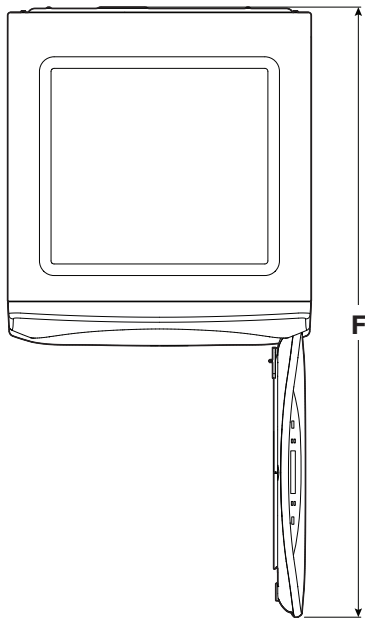
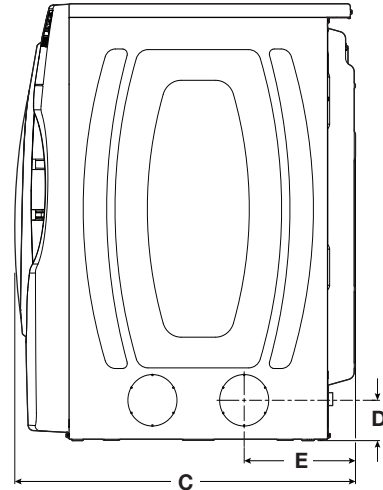
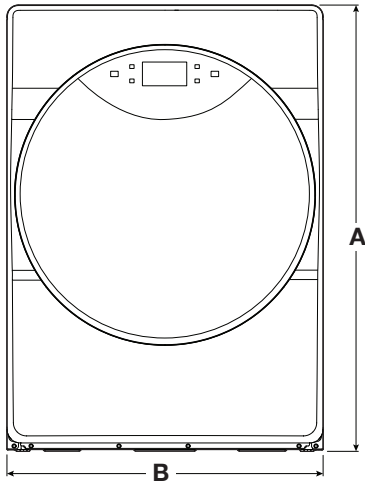
WGD9620HBK - Gas



## DIMENSIONES DE PLANIFICACIÓN EN DETALLE

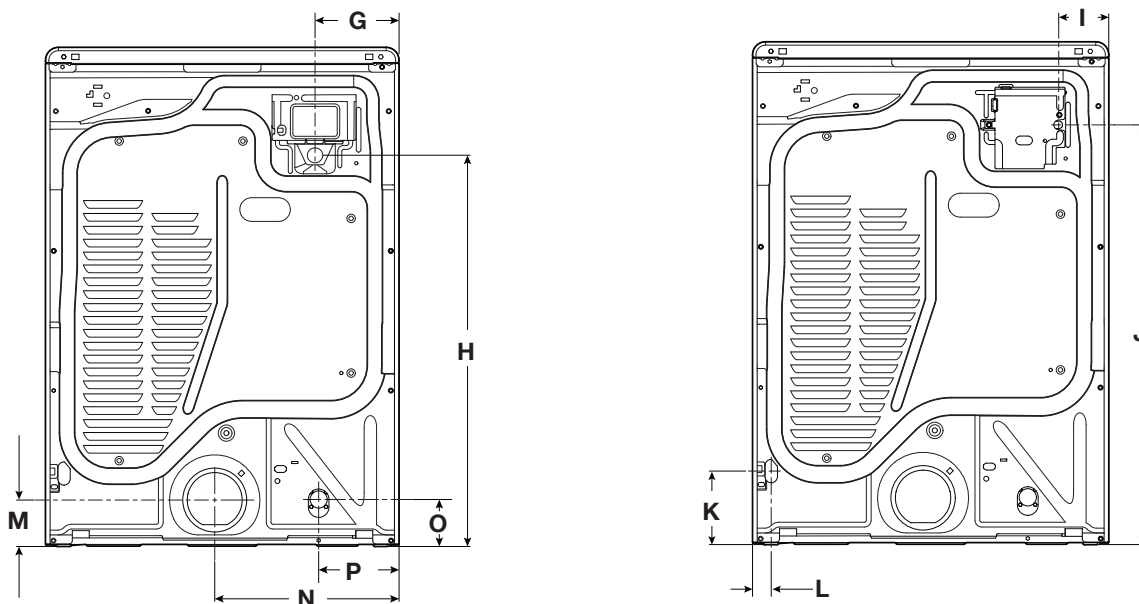
**ADVERTENCIA:** A fin de reducir el riesgo de incendio, choque eléctrico o lesiones personales, lea las INSTRUCCIONES IMPORTANTES DE SEGURIDAD Y LAS INSTRUCCIONES DE INSTALACIÓN, que se encuentran en el Manual del propietario, antes de instalar y usar el electrodoméstico.

| Requisitos eléctricos        |   |                     |
|------------------------------|---|---------------------|
| Tipo de combustible          | Eléctrica   | Gas                 |
| Amperaje mínimo del circuito | 30 A  | 15 A                |
| Consumo de amperios máximo   | 24 A  | 6 A                 |
| Voltaje de funcionamiento    | 240 V CA únicamente<br>230 V CA únicamente (Canadá) | 120 V CA únicamente |
| Frecuencia de funcionamiento | 60 Hz   |                     |



| Dimensiones del producto |  |                                 |                               |          |          |
|--------------------------|--|---------------------------------|-------------------------------|----------|----------|
|                          |  | in (mín)                        | in (máx)                      | mm (mín) | mm (máx) |
| A                        | Altura (con patas)                           | 38 <sup>1</sup> / <sub>8</sub>  | 39                            | 968      | 989      |
| B                        | Ancho  | 27                              | -                             | 686      | -        |
| C                        | Profundidad                                  | 31                              | -                             | 787      | -        |
| D                        | Altura de la ventilación lateral (pies mín.) | 3 <sup>1</sup> / <sub>2</sub>   | 4 <sup>3</sup> / <sub>8</sub> | 89       | 111      |
| E                        | Ventilación lateral (desde la parte trasera) | 10 <sup>3</sup> / <sub>16</sub> | -                             | 258      | -        |
| F                        | Profundidad con la puerta abierta            | 54 <sup>5</sup> / <sub>16</sub> | -                             | 1378     | -        |

## DIMENSIONES DE PLANIFICACIÓN EN DETALLE



**Dimensiones del producto**

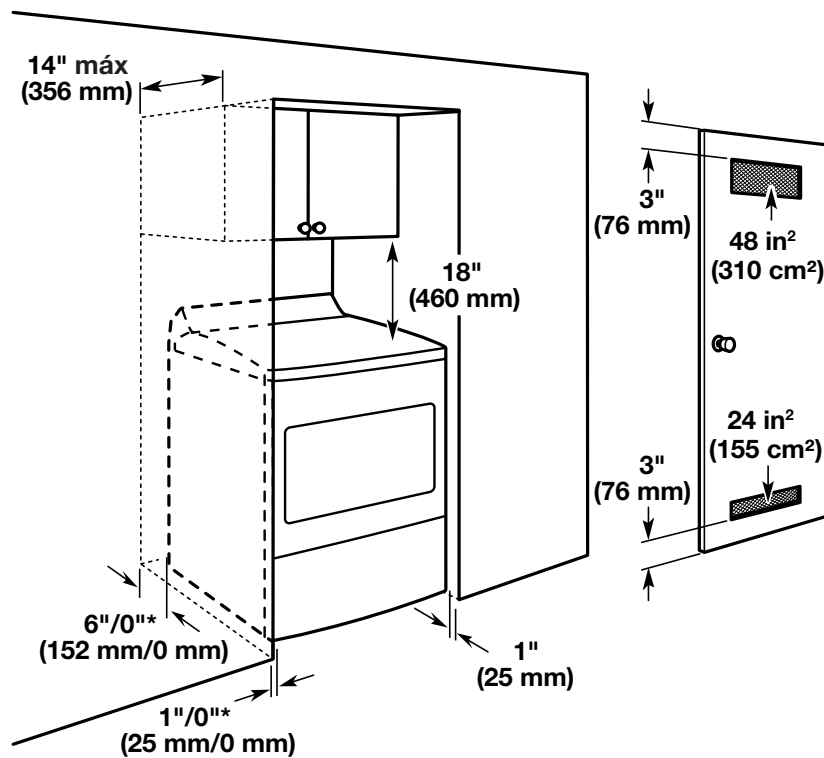
|   |   | in (mín)                         | in (mín)                         | mm (min) | mm (máx) |
|---|---|----------------------------------|----------------------------------|----------|----------|
| G | Protector de cables desde el lateral (eléc.)  | 6 <sup>3</sup> / <sub>8</sub>    | -                                | 163      | -        |
| H | Altura del protector de cables (eléc.)        | 29 <sup>7</sup> / <sub>8</sub>   | 30 <sup>11</sup> / <sub>16</sub> | 759      | 780      |
| G | Cable eléctrico desde el lateral (canadiense) | 6 <sup>3</sup> / <sub>8</sub>    | -                                | 163      | -        |
| H | Altura del cable eléctrico (canadiense)       | 29 <sup>7</sup> / <sub>8</sub>   | 30 <sup>11</sup> / <sub>16</sub> | 759      | 780      |
|   | Largo del cable eléctrico (canadiense)        | 53 <sup>3</sup> / <sub>8</sub>   | -                                | 1356     | -        |
| I | Cable eléctrico desde el lateral (gas)        | 3 <sup>13</sup> / <sub>16</sub>  | -                                | 96       | -        |
| J | Altura del cable eléctrico (gas)              | 31 <sup>13</sup> / <sub>16</sub> | 32 <sup>11</sup> / <sub>16</sub> | 808      | 829      |
|   | Largo del cable eléctrico (gas)               | 72                               | -                                | 1828     | -        |
| K | Altura de la válvula de gas                   | 5 <sup>5</sup> / <sub>8</sub>    | 6 <sup>3</sup> / <sub>8</sub>    | 142      | 163      |
| L | Válvula de gas desde el lateral               | 1 <sup>3</sup> / <sub>8</sub>    | -                                | 36       | -        |
| M | Altura del ducto de escape                    | 3 <sup>1</sup> / <sub>2</sub>    | 4 <sup>3</sup> / <sub>8</sub>    | 90       | 111      |
| N | Ducto de escape desde el lateral              | 14 <sup>1</sup> / <sub>8</sub>   | -                                | 358      | -        |
| O | Altura de la entrada de agua                  | 3 <sup>5</sup> / <sub>8</sub>    | 4 <sup>3</sup> / <sub>8</sub>    | 91       | 112      |
| P | Entrada de agua desde el lateral              | 6 <sup>1</sup> / <sub>8</sub>    | -                                | 156      | -        |

## DIMENSIONES DE PLANIFICACIÓN EN DETALLE

### Espacio para la instalación en un lugar empotrado o en un clóset

Las dimensiones que se ilustran son para el espacio recomendado.

- Debe considerarse espacio adicional para facilitar la instalación y el servicio técnico.
- Se podrían necesitar espacios libres adicionales para las molduras de la pared, de la puerta y del piso.
- Se recomienda dejar un espacio adicional de 1" (25 mm) en todos los lados de la secadora para reducir la transferencia de ruido.
- Para la instalación en clóset, con una puerta, se requieren aberturas de ventilación mínimas en la parte superior e inferior de la puerta. Se aceptan puertas tipo persianas con aberturas de ventilación equivalentes.
- También se debe considerar espacio adicional para otro electrodoméstico que le acompañe.



\*Espacios mínimos/recomendados