

FOR SERVICE TECHNICIAN'S USE ONLY

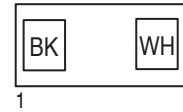
Wiring Diagram

Do Not Remove Or Destroy

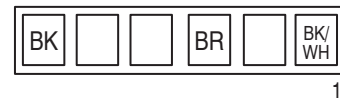
Quick Connect Plugs

For oven controls

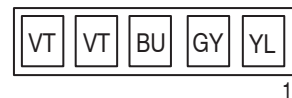
P1 (Red)



P2 (Blue)



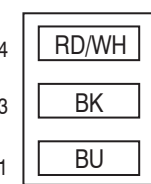
P3 (Red)



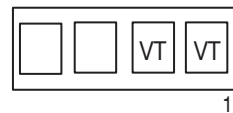
P4 (Red)



P5 (Blue)

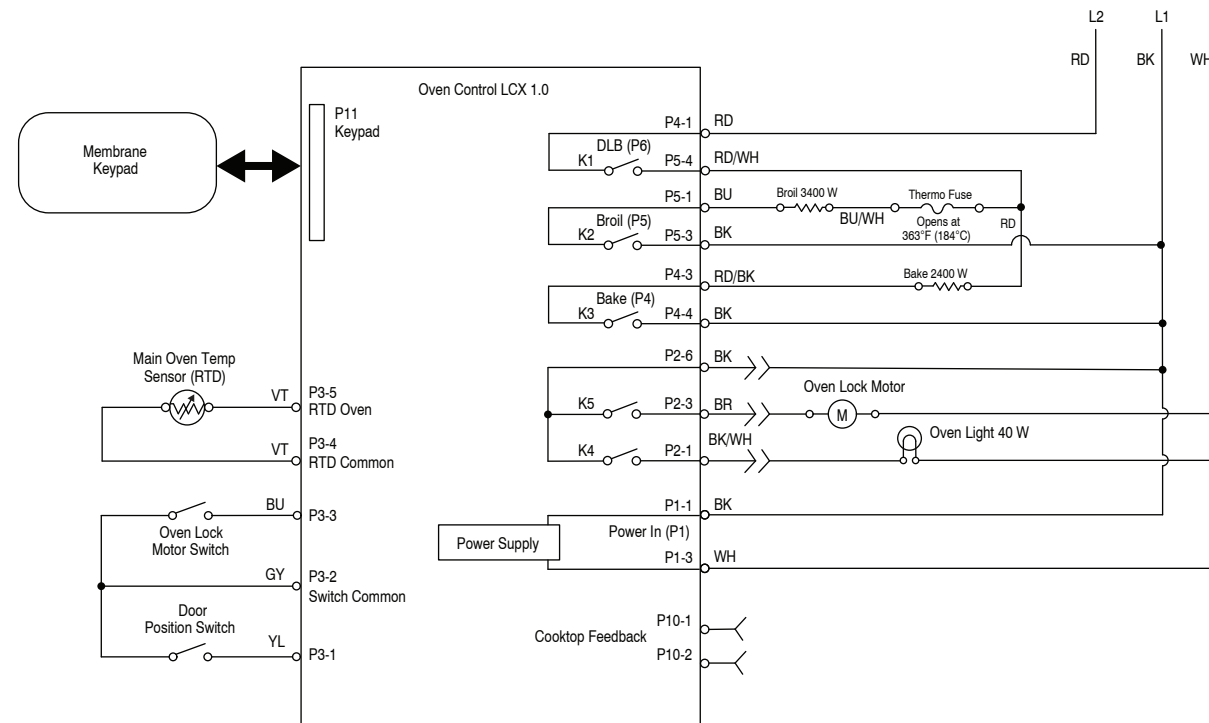


P10 (Yellow)

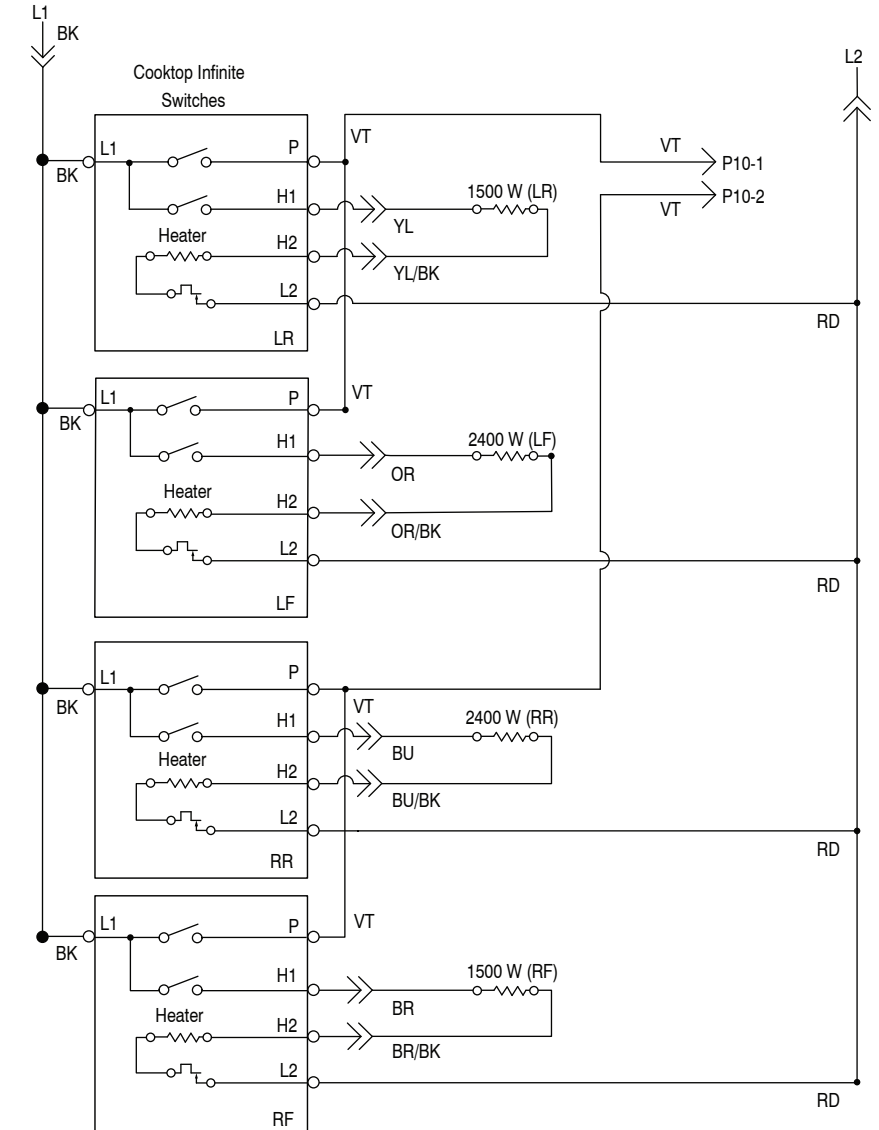


Oven Control Wiring Diagram

NOTE: Schematic shows oven door open and elements off.



Cooktop Wiring Diagram



LEGEND

| | | | | | | | | | | | | | | | | | |
|------------|---------------|----------------|--------------------|--------------------------|---------------------------|-----------|---------------|-------------------------------------|--------------------------------------|---------------------|-------|--------------------|---------------------|------------|-----------------|-------|-------------|
| | | | | | | | | | | | | | | | | | |
| Connection | No Connection | On Some Models | In-Line Connection | Connector P2, Position 1 | Circuitry Enclosed Within | Terminals | Single Switch | Thermal Switch (opens on heat rise) | Thermal Switch (closes on heat rise) | Resistor or Element | Motor | Incandescent Light | Non-resettable Fuse | Thermistor | Indicator Light | Triac | Thermo Fuse |

À L'USAGE DU TECHNICIEN DE MAINTENANCE SEULEMENT

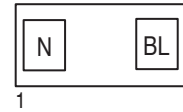
Schéma de câblage

Ne pas enlever ou détruire

Fiches à connexion rapide

Pour les commandes du four

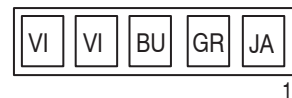
P1 (Rouge)



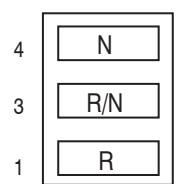
P2 (Bleu)



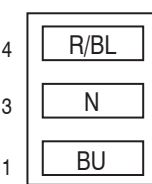
P3 (Rouge)



P4 (Rouge)



P5 (Bleu)



P10 (Jaune)

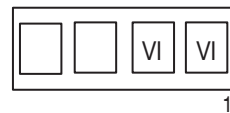


Schéma de câblage du module de commande du four

REMARQUE : Le schéma montre la porte du four ouverte et les éléments éteints.

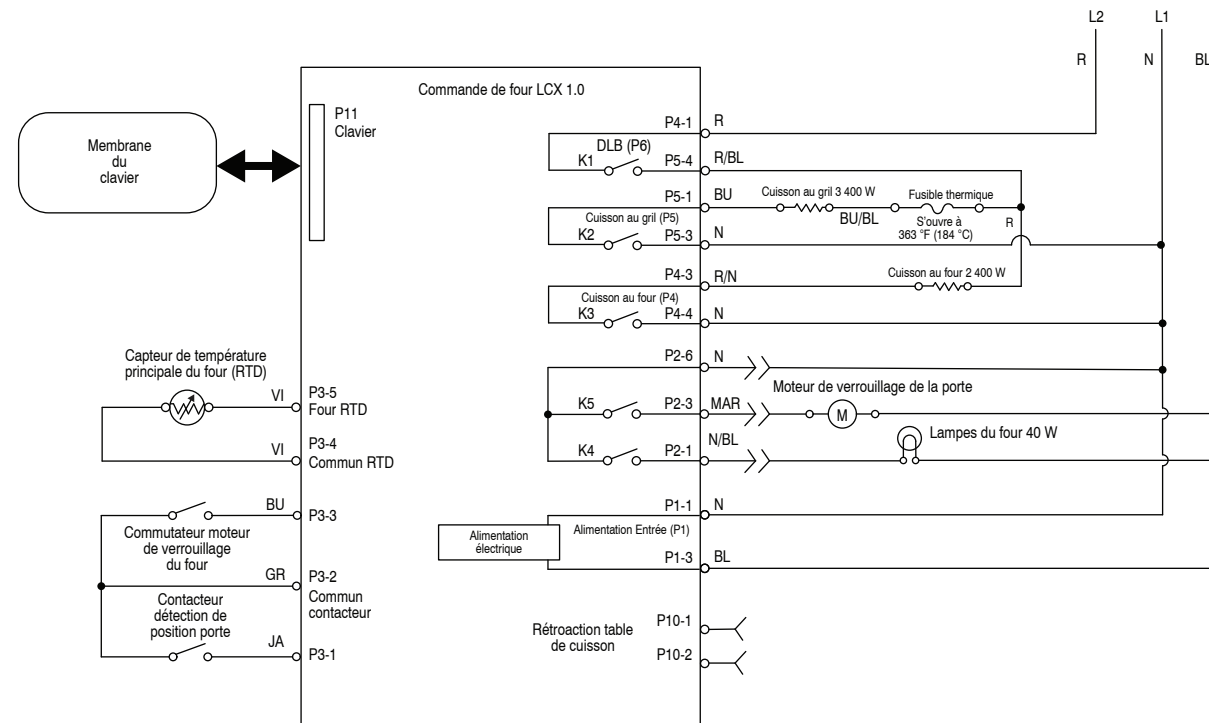
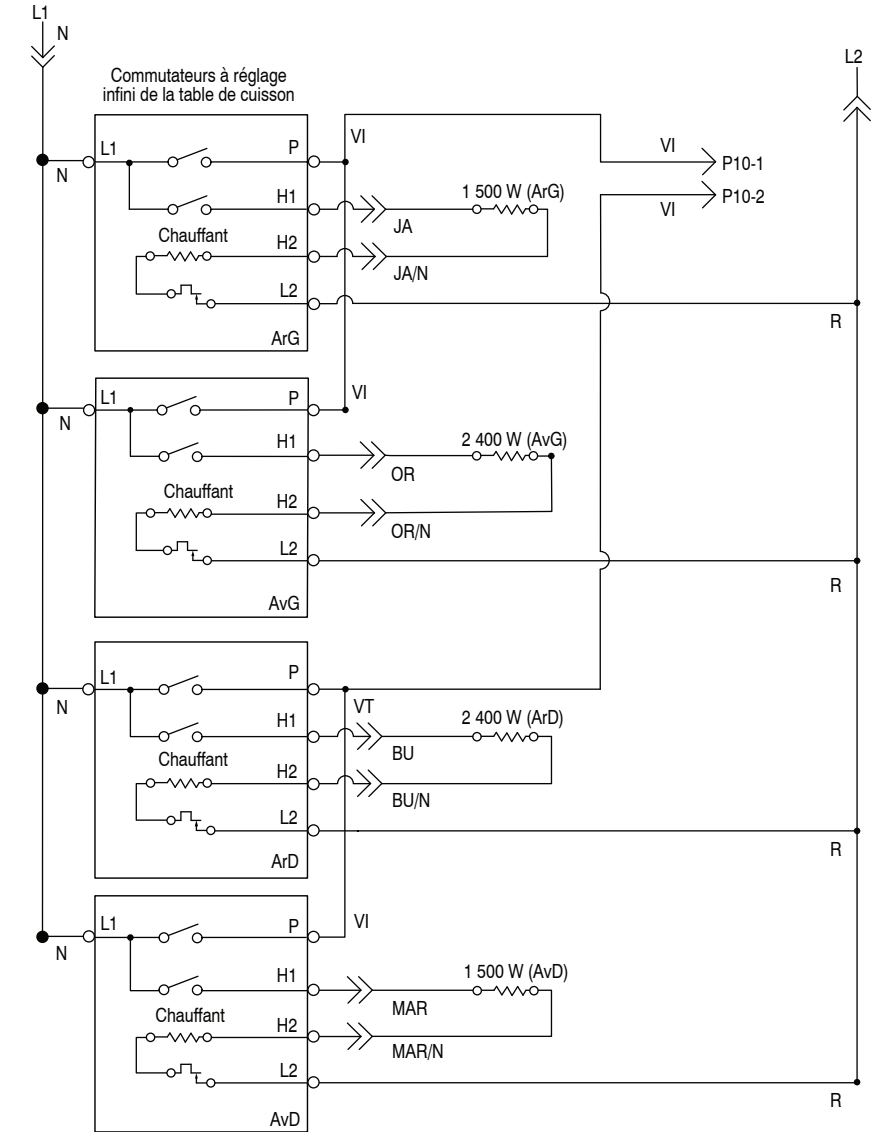


Schéma de câblage de la table de cuisson



LÉGENDE

| | | | | | | | | | | | | | | | | | |
|-----------|------------------|----------------------|--------------------|---------------------------|-----------------------|----------------------|-------------------|---|--|-----------------------|--------|-----------------------|-----------------------|--------------|-----------------|-------|-------------------|
| | | | | | | | | | | | | | | | | | |
| Connexion | Pas de connexion | Sur certains modèles | Connexion en série | Connecteur P2, position 1 | Circuit à l'intérieur | Broches du composant | Contacteur simple | Commutateur thermique (s'ouvre lorsque la chaleur augmente) | Commutateur thermique (se ferme lorsque la chaleur augmente) | Résistance ou élément | Moteur | Lampe à incandescence | Fusible non réarmable | Thermistance | Témoin lumineux | Triac | Fusible thermique |

PARA SER USADO ÚNICAMENTE POR TÉCNICOS DE SERVICIO

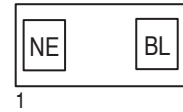
Diagrama de cableado

No Quitar Ni Destruir

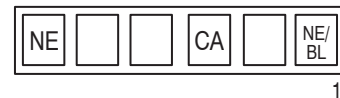
Enchufes de conexión rápida

Para controles del horno

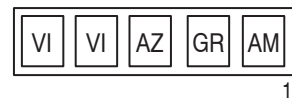
P1 (Rojo)



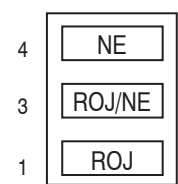
P2 (Azul)



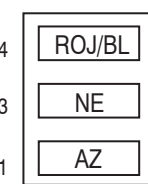
P3 (Rojo)



P4 (Rojo)



P5 (Azul)



P10 (Amarillo)

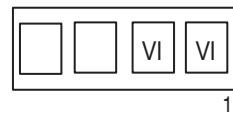


Diagrama de cableado de control del horno

NOTA: El diagrama esquemático muestra la puerta del horno abierta y los elementos apagados.

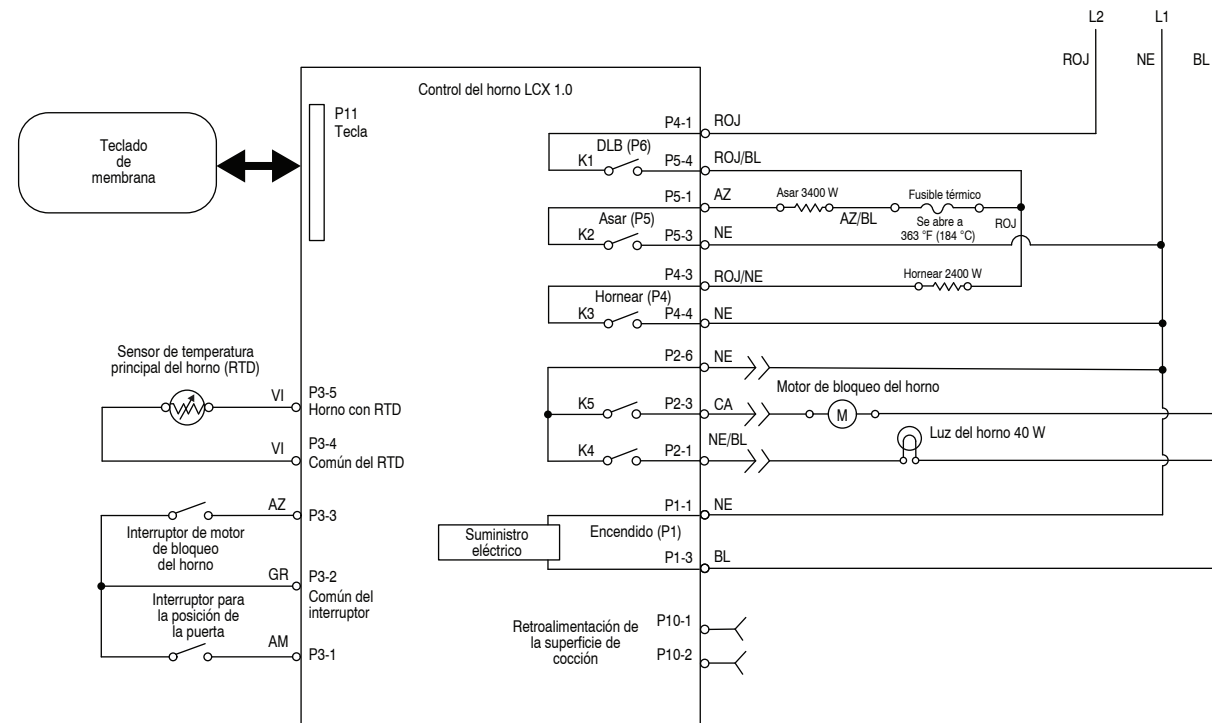
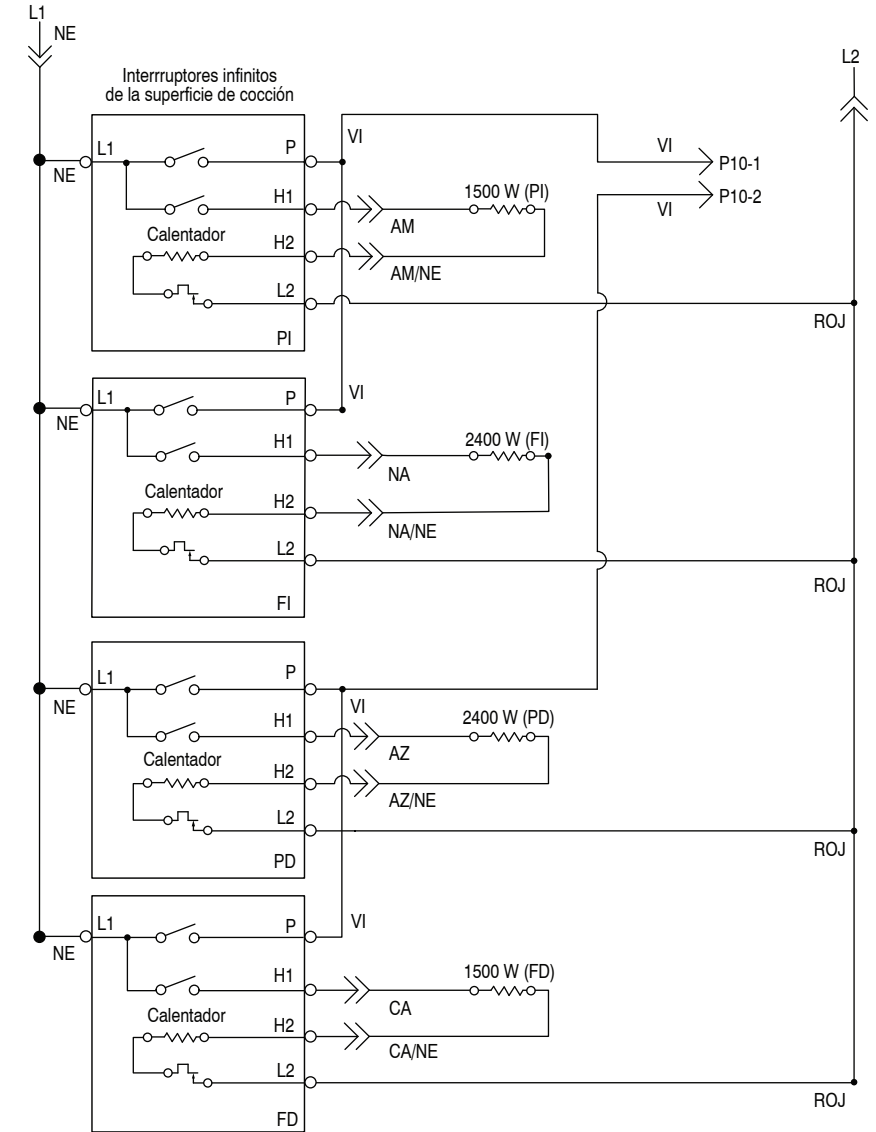


Diagrama de cableado de superficie de cocción



LEYENDA

| | | | | | | | | | | | | | | | | | |
|----------|-----------------|--------------------|-------------------|-------------------------|------------------|------------|--------------------|--|--|---------------------|-------|-------------------|------------------------|-----------|----------------|-------|-----------------|
| | | | | | | | | | | | | | | | | | |
| Conexión | No hay conexión | En algunos modelos | Conexión en línea | Conector P2, Posición 1 | Circuito cerrado | Terminales | Interruptor simple | Interruptor térmico (se abre con un alza de calor) | Interruptor térmico (se cierra con un alza de calor) | Resistor o Elemento | Motor | Luz incandescente | Fusible no reajustable | Termistor | Luz indicadora | Triac | Fusible térmico |