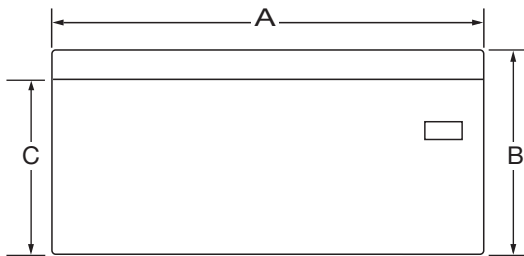


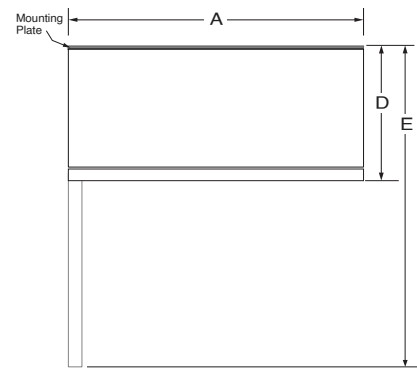
## MICROWAVE OVEN

### PRODUCT DIMENSIONS

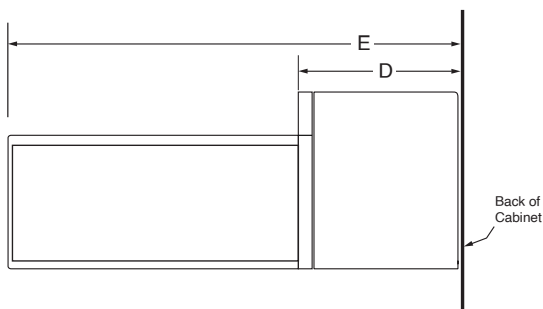
MODEL #	WMMF5930P/YWMMF5930P/MMMF6030P/YMMMF6030P/ KMMF330P/YKMMF330P/WMMF7330R/YWMMF7330R/ WMMF7530R/MMMF8030P/YMMMF8030P/KMMF530P/ YKMMF530P/KMMF730P/YKMMF730P/JMHF730R/ YJMHF730R/JMHF930R/YJMHF930R	
Unit of Measurement	in	cm
Overall Width (A)	30	76
Overall Height (B)	17 <sup>7</sup> / <sub>8</sub>	45.4
Height of the door (C)	15	38.2
Depth with door (D)	12 <sup>3</sup> / <sub>4</sub>	32.4
Depth with door open 90° (E)	41.4	105.3
Depth with door with Bump Out Kit (L hook) (F1)	13.8	35.0
Depth with door with Bump Out Kit (M hook) (F2)	14.3	36.3
Depth with door with Bump Out Kit (N hook) (F3)	14.8	37.6
Depth with door with Bump Out Kit (P hook) (F4)	15.3	38.9
Depth with door with Bump Out Kit (R hook) (F5)	15.8	40.2
Depth with door open 90° with Bump Out Kit (L hook) (G1)	42.5	107.8
Depth with door open 90° with Bump Out Kit (M hook) (G2)	43.0	109.1
Depth with door open 90° with Bump Out Kit (N hook) (G3)	43.5	110.4
Depth with door open 90° with Bump Out Kit (P hook) (G4)	44.0	111.7
Depth with door open 90° with Bump Out Kit (R hook) (G5)	44.5	113.0



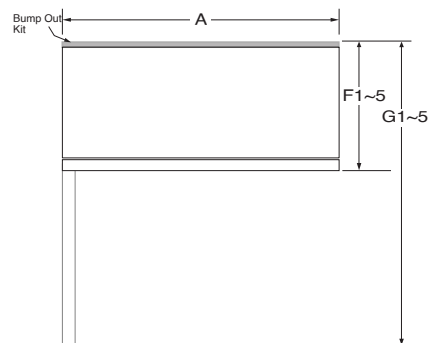
**FRONT VIEW**



**TOP VIEW**



**SIDE VIEW**



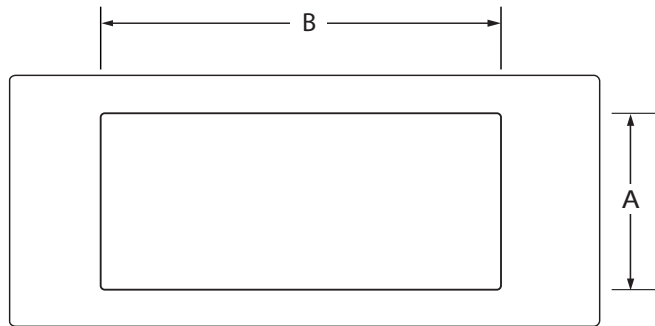
**TOP VIEW WITH BUMP OUT KIT**

**IMPORTANT:** Dimensional specifications are provided for planning purposes only.  
**Do not make any cutouts based on this information.** Refer to the Installation Guide before selecting cabinetry, verifying electrical/gas connections, making cutouts or beginning installation.  
 All appliances are appropriately UL, CUL or CSA approved.

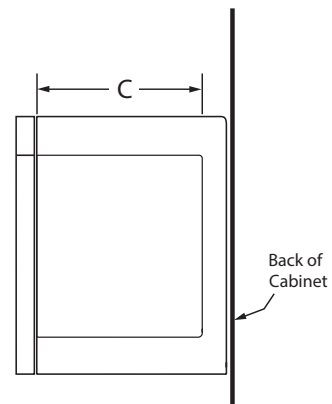
**MICROWAVE OVEN**

MICROWAVE INTERIOR CAVITY DIMENSIONS

MODEL #	WMMF5930P/YWMMF5930P/MMMF6030P/YMMMF6030P KMMF330P/YKMMF330P/WMMF7330R/YWMMF7330R WMMF7530R/MMMF8030P/YMMMF8030P/KMMF530P YKMMF530P/KMMF730P/YKMMF730P/JMHF730R YJMHF730R/JMHF930R/YJMHF930R	
Unit of Measurement	in	cm
Cavity Height (A)	9.1	23
Cavity Width (B)	18.1	46
Cavity Depth (C)	11	27.9



**CAVITY INTERIOR FRONT VIEW**



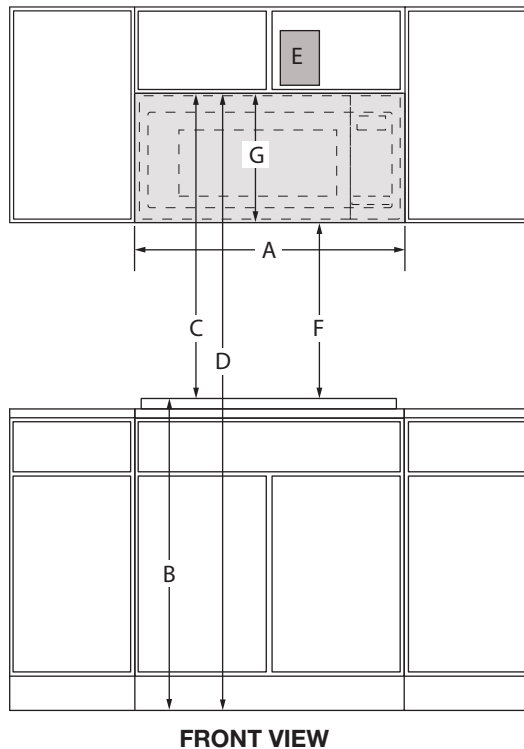
**CAVITY INTERIOR SIDE VIEW**

**IMPORTANT:** Dimensional specifications are provided for planning purposes only. Do not make any cutouts based on this information. Refer to the Installation Guide before selecting cabinetry, verifying electrical/gas connections, making cutouts or beginning installation. All appliances are appropriately UL, CUL or CSA approved.

## MICROWAVE OVEN

### OPENING/CLEARANCE DIMENSIONS

MODEL #	WMMF5930P/YWMMF5930P/MMMF6030P YMMMF6030P/KMMF330P/YKMMF330P WMMF7330R/YWMMF7330R/WMMF7530R MMMF8030P/YMMMF8030P/KMMF530P YKMMF530P/KMMF730P/YKMMF730P JMHF730R/YJMHF730R/JMHF930R JMHF930R/YJMHF930R	
	in	cm
Width of cabinet opening (minimum) (A)	30	76.2
Typical height from cooking surface to floor based on 36" (91.4 cm) countertops. (B)	36	91.4
Typical height from top of cabinet to cooking surface based on 36" (91.4 cm) countertops. (C)	30	76.2
Recommended height from top of cabinet to cooking surface based on 36" (91.4 cm) countertops. (C)	36	91.4
Minimum height from floor to top of cabinet opening. (B + C = D). (D)	66	167.6
Recommended height from floor to top of cabinet opening (B + C = D). (D)	72	183
Recommended electrical connection location. (E)	See below schematic	
Minimum height from floor to bottom of the microwave oven (F)	12 <sup>1</sup> / <sub>8</sub>	30.8
Recommended height from floor to bottom of the microwave oven (F)	18 <sup>1</sup> / <sub>8</sub>	46
Minimum height of Flat back surface (G)	18	45.8



### ELECTRICAL REQUIREMENTS

120 V, 60 Hz AC only, 15 A or 20 A fused, electrical supply is required. A time-delay fuse or dedicated circuit is recommended. Do not use an extension cord.

### LOCATION REQUIREMENTS

Support structure must be able to support 150 lb (68 kg) including microwave oven and upper cabinet including contents. Mounting plate must attach to a minimum of one 2" x 4" (5.1 cm x 10.2 cm) wall stud.

Mounting distance between a fixed wall on the hinged-side of the door and the microwave oven is 5" (12.7 cm).

### VENTING REQUIREMENTS

The microwave oven is factory set for recirculating ventilation. To vent through the roof or wall, refer to installation instructions for further information.

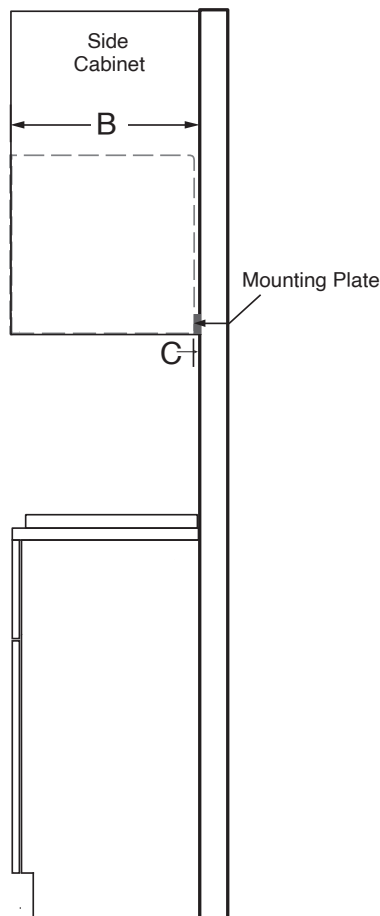
**IMPORTANT:** Dimensional specifications are provided for planning purposes only. Do not make any cutouts based on this information. Refer to the Installation Guide before selecting cabinetry, verifying electrical/gas connections, making cutouts or beginning installation. All appliances are appropriately UL, CUL or CSA approved.

**MICROWAVE OVEN**

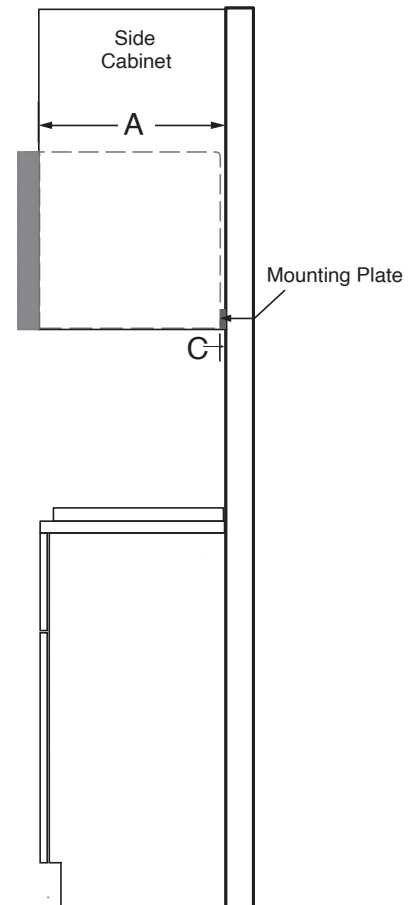
OPENING/CLEARANCE DIMENSIONS

MODEL #	WMMF5930P/YWMMF5930P/MMMF6030P/YMMMF6030P KMMF330P/YKMMF330P/WMMF7330R/YWMMF7330R WMMF7530R/MMMF8030P/YMMMF8030P/KMMF530P YKMMF530P/KMMF730P/YKMMF730P/JMHF730R YJMHF730R/JMHF930R/YJMHF930R	
Opening/Clearance Measurement	in	cm
Depth of upper cabinet (minimum-maximum) Stand Out* (A)	12~12.75	30.5~32.4
Depth of upper cabinet (minimum-maximum) Flush* (B)	12.75~13	32.4~33
Depth of upper cabinet (minimum-maximum)* (C)	0.5	1.27
Can this product be installed flush? Flush refers to there appliance not protruding past the cabinet depth. (Y/N)	(A) N (B) Y	

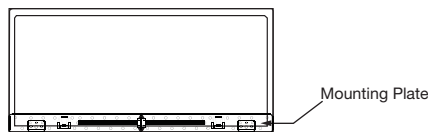
\*This microwave oven is factory set for 12" (30.5 cm)~13" (33.02 cm) depth of upper cabinet, install with the provided mounting plate.



**SIDE VIEW**



**SIDE VIEW**



**BACK VIEW**

**IMPORTANT:** Dimensional specifications are provided for planning purposes only. Do not make any cutouts based on this information. Refer to the Installation Guide before selecting cabinetry, verifying electrical/gas connections, making cutouts or beginning installation. All appliances are appropriately UL, CUL or CSA approved.

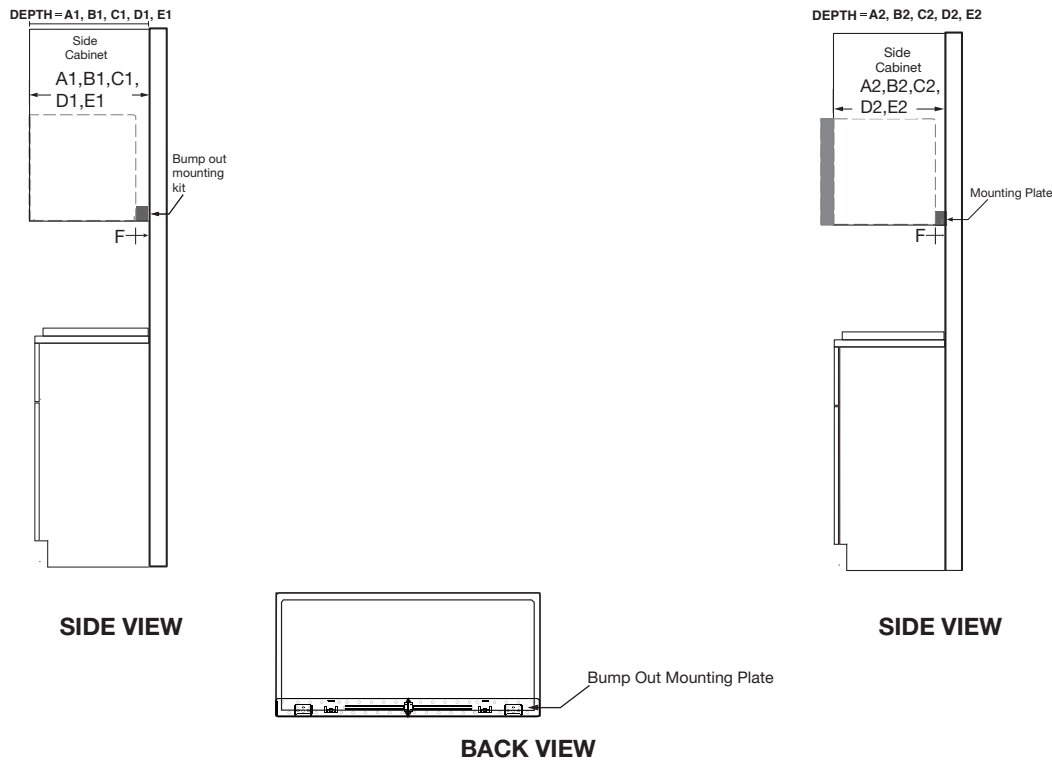
## MICROWAVE OVEN

### OPENING/CLEARANCE DIMENSIONS

MODEL #	WMMF5930P/YWMMF5930P/MMMF6030P YMMMF6030P/KMMF330P/YKMMF330P WMMF7330R/YWMMF7330R/WMMF7530R MMMF8030P/YMMMF8030P/KMMF530P YKMMF530P/KMMF730P/YKMMF730P JMHF730R/YJMHF730R/JMHF930R/YJMHF930R	
	in	cm
Depth of upper cabinet (minimum-maximum) Flush* (A1)	13¾~14	35~35.6
Depth of upper cabinet (minimum-maximum) Stand out* (A2)	13~13¾	33~35
Depth of upper cabinet (minimum-maximum) Flush* (B1)	14¼~14½	36.2~36.8
Depth of upper cabinet (minimum-maximum) Stand out* (B2)	14~14¼	35.6~36.2
Depth of upper cabinet (minimum-maximum) Flush* (C1)	14¾~15	37.5~38.1
Depth of upper cabinet (minimum-maximum) Stand out* (C2)	14½~14¾	36.8~37.5
Depth of upper cabinet (minimum-maximum) Flush* (D1)	15¼~15½	38.7~39.4
Depth of upper cabinet (minimum-maximum) Stand out* (D2)	15~15¼	38.1~38.7
Depth of upper cabinet (minimum-maximum) Flush* (E1)	15¾~16	40~40.6
Depth of upper cabinet (minimum-maximum) Stand out* (E2)	15½~15¾	39.4~40
Back of the microwave oven to back of the cabinet or Wall (F)	1.5~3.5	3.8~8.9
Can this product be installed flush? Flush refers to the appliance not protruding past the cabinet depth. (Y/N)	(A1, B1, C1, D1, E1) Y (A2, B2, C2, D2, E2) N	

#### D-Depth of upper cabinet

\*For the depth of upper cabinet larger than 13" (33.02 cm), and less than or equal to 16" (40.64 cm) depth of upper cabinet, install with the optional bump out mounting kit W11630300, the bump out mounting kit is not provided, but can be purchased from Whirlpool®.



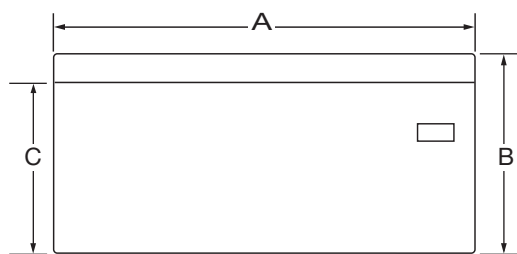
**IMPORTANT:** Dimensional specifications are provided for planning purposes only.

**Do not make any cutouts based on this information.** Refer to the Installation Guide before selecting cabinetry, verifying electrical/gas connections, making cutouts or beginning installation. All appliances are appropriately UL, CUL or CSA approved.

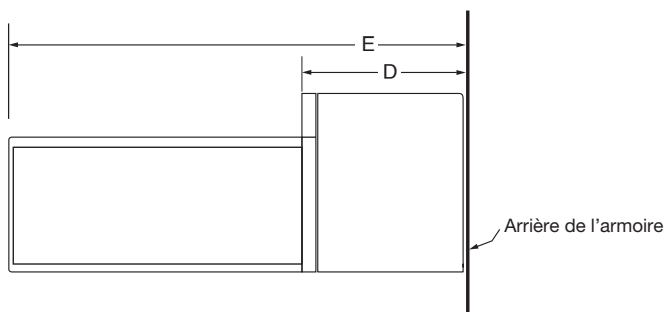
**FOUR À MICRO-ONDES**

DIMENSIONS DU PRODUIT

No de modèle	WMMF5930P/YWMMF5930P/MMMF6030P YMMMF6030P/KMMF330P/YKMMF330P WMMF7330R/YWMMF7330R/WMMF7530R MMMF8030P/YMMMF8030P/KMMF530P YKMMF530P/KMMF730P/YKMMF730P JMHF730R/YJMHF730R/JMHF930R YJMHF930R	
Unité de mesure	po	cm
Largeur totale (A)	30	76
Hauteur totale (B)	17 <sup>7</sup> / <sub>8</sub>	45,4
Hauteur de la porte (C)	15	38,2
Profondeur avec porte (D)	12 <sup>3</sup> / <sub>4</sub>	32,4
Profondeur avec porte ouverte à 90° (E)	41,4	105,3
Profondeur avec porte et ensemble de montage de bourrelet (L crochet) (F1)	13,8	35,0
Profondeur avec porte et ensemble de montage de bourrelet (M crochet) (F2)	14,3	36,3
Profondeur avec porte et ensemble de montage de bourrelet (N crochet) (F3)	14,8	37,6
Profondeur avec porte et ensemble de montage de bourrelet (P crochet) (F4)	15,3	38,9
Profondeur avec porte et ensemble de montage de bourrelet (R crochet) (F5)	15,8	40,2
Profondeur avec porte ouverte à 90° et ensemble de bourrelet (L crochet) (G1)	42,5	107,8
Profondeur avec porte ouverte à 90° et ensemble de bourrelet (M crochet) (G2)	43,0	109,1
Profondeur avec porte ouverte à 90° et ensemble de bourrelet (N crochet) (G3)	43,5	110,4
Profondeur avec porte ouverte à 90° et ensemble de bourrelet (P crochet) (G4)	44,0	111,7
Profondeur avec porte ouverte à 90° et ensemble de bourrelet (R crochet) (G5)	44,5	113,0

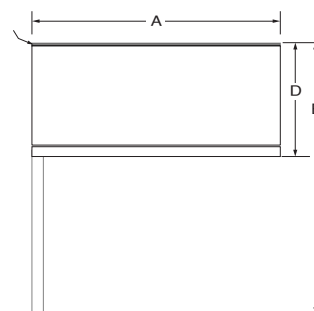


**VUE DE FACE**



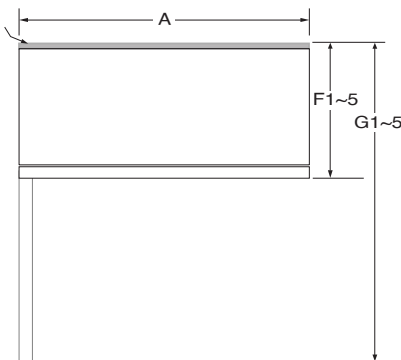
**VUE LATÉRALE**

Plaque de montage



**VUE DU DESSUS**

Ensemble de montage de bourrelet



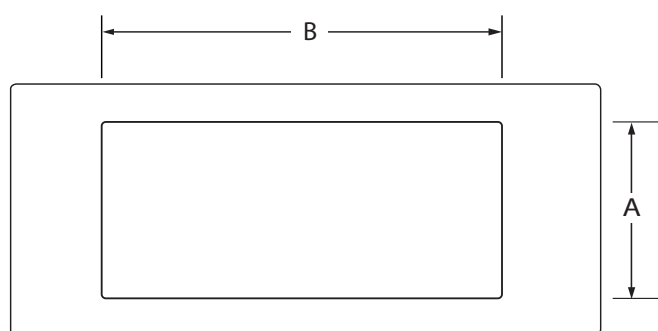
**VUE DU DESSUS AVEC ENSEMBLE DE MONTAGE DE BOURRELET**

**IMPORTANT:** Les spécifications dimensionnelles sont fournies uniquement à des fins de planification. **Ne faire aucune découpe sur la base de cette information.** Se référer au Guide d'installation avant de choisir une armoire, de vérifier les connexions électriques/au gaz, d'effectuer des coupes ou de commencer l'installation. Tous les appareils sont homologués UL, CUL ou CSA.

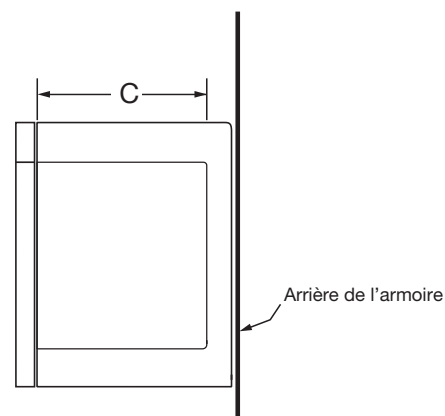
**FOUR À MICRO-ONDES**

DIMENSIONS DE CAVITÉ DU FOUR À MICRO-ONDES

No de modèle	WMMF5930P/YWMMF5930P/MMMF6030P/YMMMF6030P KMMF330P/YKMMF330P/WMMF7330R/YWMMF7330R WMMF7530R/MMMF8030P/YMMMF8030P/KMMF530P YKMMF530P/KMMF730P/YKMMF730P/JMHF730R YJMHF730R/JMHF930R/YJMHF930R	
Unité de mesure	po	cm
Hauteur de la cavité (A)	9,1	23
Largeur de la cavité (B)	18,1	46
Profondeur de la cavité (C)	11	27,9



VUE AVANT INTÉRIEURE DE LA CAVITÉ



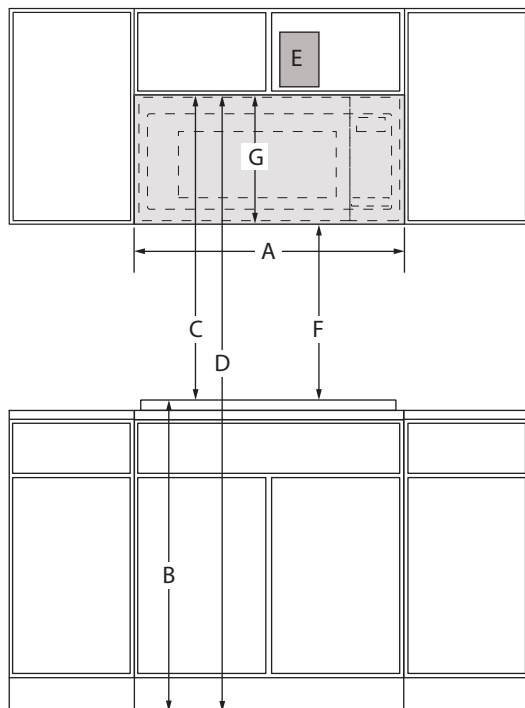
VUE LATÉRALE INTÉRIEURE DE LA CAVITÉ

**IMPORTANT:** Les spécifications dimensionnelles sont fournies uniquement à des fins de planification.  
**Ne faire aucune découpe sur la base de cette information.** Se référer au Guide d'installation avant de choisir une armoire, de vérifier les connexions électriques/au gaz, d'effectuer des coupes ou de commencer l'installation.  
 Tous les appareils sont homologués UL, CUL ou CSA.

**FOUR À MICRO-ONDES**

DIMENSIONS D'OUVERTURE ET DE DÉGAGEMENT

NO DE MODÈLE	WMMF5930P/YWMMF5930P/MMMF6030P YMMMF6030P/KMMF330P/YKMMF330P WMMF7330R/YWMMF7330R/WMMF7530R MMMF8030P/YMMMF8030P/KMMF530P YKMMF530P/KMMF730P/YKMMF730P JMHF730R/YJMHF730R/JMHF930R JMHF930R/YJMHF930R	
DIMENSIONS D'OUVERTURE ET DE DÉGAGEMENT	po	cm
Largeur de l'ouverture de l'armoire (minimum) (A)	30	76,2
Hauteur typique de la surface de cuisson au sol sur la base des comptoirs de 36 po (91,4 cm). (B)	36	91,4
Hauteur typique du haut de l'armoire à la surface de cuisson basée sur des comptoirs de 36 po (91,4 cm). (C)	30	76,2
Hauteur typique du haut de l'armoire à la surface de cuisson basée sur des comptoirs de 36 po (91,4 cm). (C)	36	91,4
Hauteur minimale du sol au sommet de l'ouverture de l'armoire. (B + C = D). (D)	66	167,6
Hauteur recommandée du sol au sommet de l'ouverture de l'armoire (B + C = D). (D)	72	183
Emplacements recommandés pour la prise électrique. (E)	Voir le schéma ci-dessous	
Hauteur minimum du plancher au bas du four à micro-ondes (F)	12 1/8	30,8
Hauteur recommandée du plancher au bas du four à micro-ondes (F)	18 1/8	46
Hauteur minimum de la surface plane arrière (G)	18	45,8



VUE DE FACE

**SPÉCIFICATIONS ÉLECTRIQUES**

Une source d'alimentation de 120 V CA à 60 Hz uniquement et protégée par fusible de 15 A ou 20 A est nécessaire. On recommande d'utiliser un disjoncteur temporisé ou un circuit dédié. Ne pas utiliser de câble de rallonge.

**EXIGENCES D'EMPLACEMENT**

La structure de support doit être capable de soutenir une charge de 150 lb (68 kg) incluant le four à micro-ondes et l'armoire supérieure, y compris son contenu.

La plaque de montage doit être fixée à au moins un montant mural de 2 po x 4 po (5,1 cm x 10,2 cm).

La distance de montage entre un mur fixe sur le côté charnière de la porte et le four à micro-ondes est de 5 po (12,7 cm).

**EXIGENCES CONCERNANT L'ÉVACUATION**

Le four à micro-ondes a été configuré à l'usine pour une ventilation avec recyclage.

Pour évacuer à travers le sommet ou la paroi, consulter les instructions d'installation pour plus d'informations.

**IMPORTANT:** Les spécifications dimensionnelles sont fournies uniquement à des fins de planification.

**Ne faire aucune découpe sur la base de cette information.** Se référer au Guide d'installation avant de choisir une armoire, de vérifier les connexions électriques/au gaz, d'effectuer des coupes ou de commencer l'installation.

Tous les appareils sont homologués UL, CUL ou CSA.

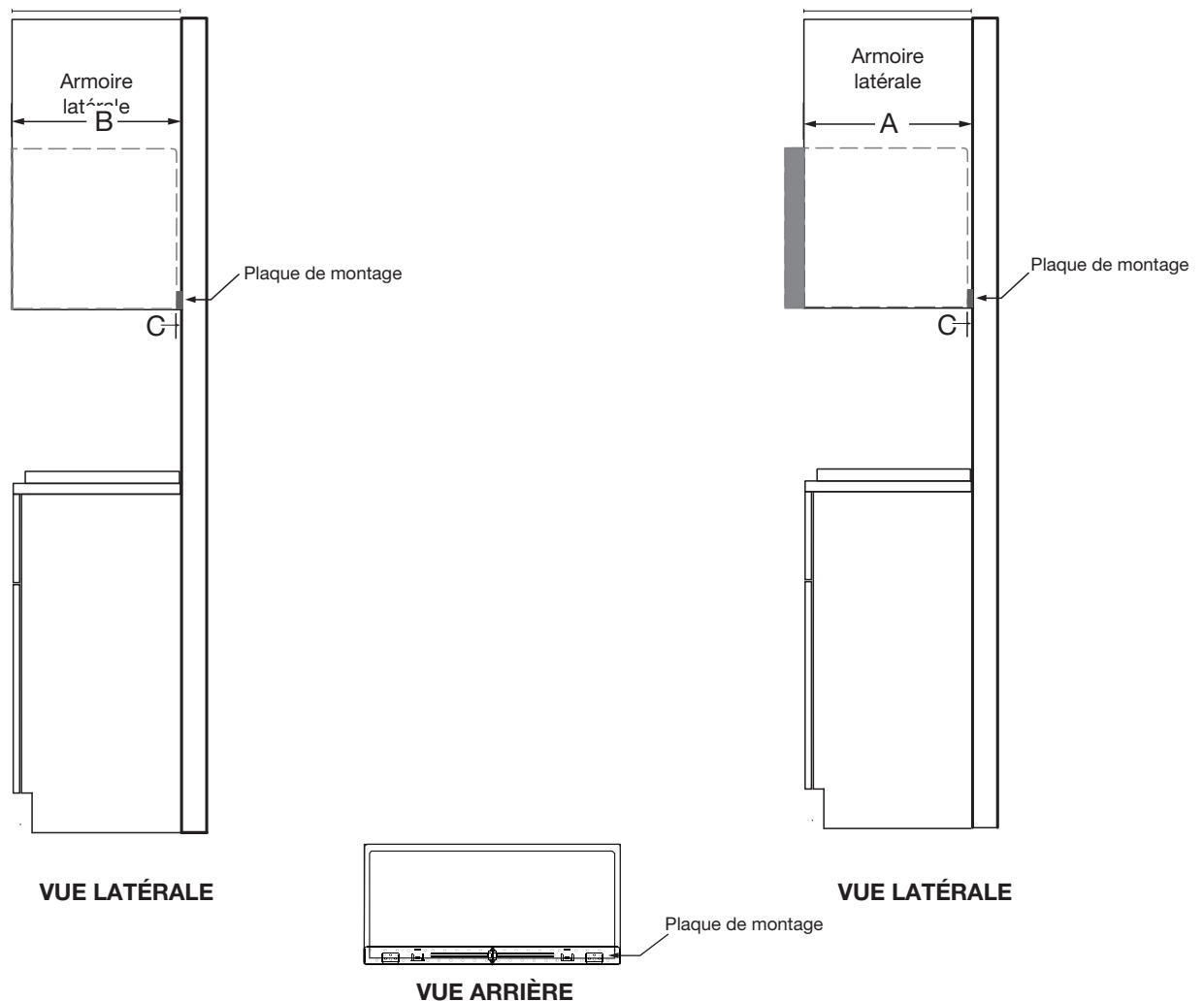


**FOUR À MICRO-ONDES**

DIMENSIONS D'OUVERTURE ET DE DÉGAGEMENT

<b>NO DE MODÈLE</b>	WMMF5930P/YWMMF5930P/ MMMF6030P YMMMF6030P/ KMMF330P/YKMMF330P WMMF7330R/YWMMF7330R/WMMF7530R MMMF8030P/YMMMF8030P/KMMF530P YKMMF530P/KMMF730P/YKMMF730P JMHF730R/YJMHF730R/JMHF930R YJMHF930R	
Mesure de l'ouverture et du dégagement	po	cm
Profondeur de l'armoire supérieure (minimum – maximum) avec bourrelet* (A)	12~12,75	30,5~32,4
Profondeur de l'armoire supérieure (minimum – maximum) en affleurement* (B)	12,75~13	32,4~33
Profondeur de l'armoire supérieure (minimum – maximum)* (C)	0,5	1,27
Ce produit peut-il être installé en affleurement? En affleurement fait référence à l'appareil qui ne dépasse pas la profondeur de l'armoire. (O/N)	(A) N (B) O	

\*Ce four à micro-ondes est réglé en usine pour une armoire supérieure de 12 po (30,5 cm)~13 po (33,02 cm) de profondeur, installé avec la plaque de montage fournie.



**IMPORTANT:** Les spécifications dimensionnelles sont fournies uniquement à des fins de planification.  
**Ne faire aucune découpe sur la base de cette information.** Se référer au Guide d'installation avant de choisir une armoire, de vérifier les connexions électriques/au gaz, d'effectuer des coupes ou de commencer l'installation.  
 Tous les appareils sont homologués UL, CUL ou CSA.

**FOUR À MICRO-ONDES**

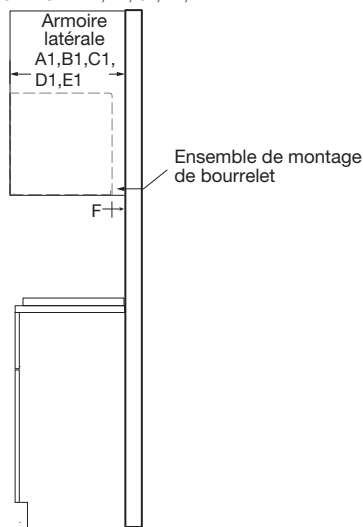
DIMENSIONS D'OUVERTURE ET DE DÉGAGEMENT

NO DE MODÈLE	WMMF5930P/YWMMF5930P MMMMF6030P/YMMMMF6030P KMMF330P/YKMMF330P WMMF7330R/YWMMF7330R WMMF7530R/MMMF8030P YMMMMF8030P/KMMF530P YKMMF530P/KMMF730P YKMMF730P/JMHF730R YJMHF730R/JMHF930R YJMHF930R	
	po	cm
DIMENSIONS D'OUVERTURE ET DE DÉGAGEMENT		
Profondeur de l'armoire supérieure (minimum – maximum) en affleurement* (A1)	13 ¾~14	35~35,6
Profondeur de l'armoire supérieure (minimum – maximum) avec bourrelet* (A2)	13~13 ¾	33~35
Profondeur de l'armoire supérieure (minimum – maximum) en affleurement* * (B1)	14 ¼~14 ½	36,2~36,8
Profondeur de l'armoire supérieure (minimum – maximum) avec bourrelet* (B2)	14~14 ¼	35,6~36,2
Profondeur de l'armoire supérieure (minimum – maximum) en affleurement* (C1)	14 ¾~15	37,5~38,1
Profondeur de l'armoire supérieure (minimum – maximum) avec bourrelet* (C2)	14 ½~14 ¾	36,8~37,5
Profondeur de l'armoire supérieure (minimum – maximum) en affleurement* (D1)	15 ¼~15 ½	38,7~39,4
Profondeur de l'armoire supérieure (minimum – maximum) avec bourrelet* (D2)	15~15 ¼	38,1~38,7
Profondeur de l'armoire supérieure (minimum – maximum) en affleurement* (E1)	15 ¾~16	40~40,6
Profondeur de l'armoire supérieure (minimum – maximum) avec bourrelet* (E2)	15 ½~15 ¾	39,4~40
De l'arrière du four à micro-ondes à l'arrière de l'armoire ou au mur (F)	1,5~3,5	3,8~8,9
Ce produit peut-il être installé en affleurement? En affleurement fait référence à l'appareil qui ne dépasse pas la profondeur de l'armoire. (O/N)	(A1, B1, C1, D1, E1) O (A2, B2, C2, D2, E2) N	

D– Profondeur de l'armoire du dessus

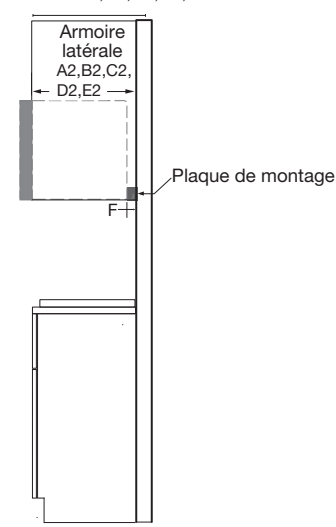
\* Pour une armoire supérieure plus large que 13 po (33,02 cm) et d'une profondeur égale ou inférieure à 16 po (40,64 cm), installée avec l'ensemble de montage de bourrelet en option W11630300, l'ensemble de montage de bourrelet n'est pas fourni, mais peut être acheté auprès de Whirlpool®.

PROFONDEUR = A1, B1, C1, D1, E1

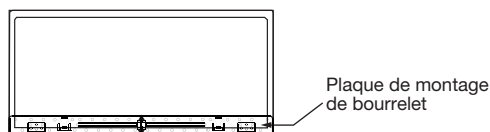


VUE LATÉRALE

PROFONDEUR = A2, B2, C2, D2, E2



VUE LATÉRALE



VUE ARRIÈRE

**IMPORTANT:** Les spécifications dimensionnelles sont fournies uniquement à des fins de planification.

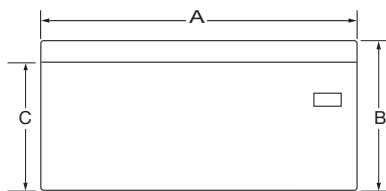
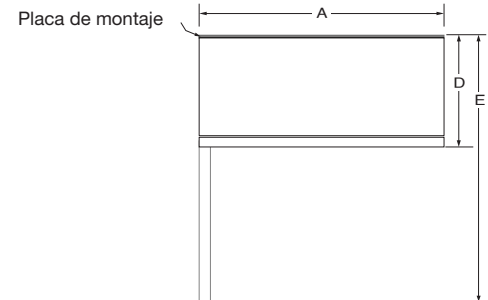
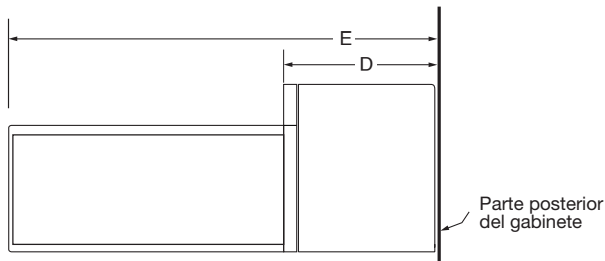
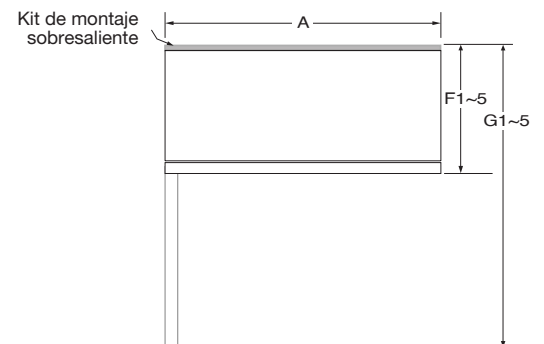
**Ne faire aucune découpe sur la base de cette information.** Se référer au Guide d'installation avant de choisir une armoire, de vérifier les connexions électriques/au gaz, d'effectuer des coupes ou de commencer l'installation.

Tous les appareils sont homologués UL, CUL ou CSA.

## HORNO DE MICROONDAS

### DIMENSIONES DEL PRODUCTO

N.º DE MODELO	WMMF5930P/YWMMF5930P/ MMMFM6030P/YMMMFM6030P/ KMMF330P/YKMMF330P/ WMMF7330R/YWMMF7330R/ WMMF7530R/ MMMFM8030P/YMMMFM8030P/ KMMF530P/YKMMF530P/ KMMF730P/YKMMF730P/ JMHF730R/YJMHF730R/ JMHF930R/YJMHF930R	
	pul	cm
Unidad de medida	pul	cm
Ancho total (A)	30	76
Altura total (B)	17 <sup>7</sup> / <sub>8</sub>	45,4
Altura de la puerta (C)	15	38,2
Profundidad con puerta (D)	12 <sup>3</sup> / <sub>4</sub>	32,4
Profundidad con puerta abierta a 90° (E)	41,4	105,3
Profundidad con puerta con kit de montaje sobresaliente (L gancho) (F1)	13,8	35,0
Profundidad con puerta con kit de montaje sobresaliente (M gancho) (F2)	14,3	36,3
Profundidad con puerta con kit de montaje sobresaliente (N gancho) (F3)	14,8	37,6
Profundidad con puerta con kit de montaje sobresaliente (P gancho) (F4)	15,3	38,9
Profundidad con puerta con kit de montaje sobresaliente (R gancho) (F5)	15,8	40,2
Profundidad con puerta abierta 90° con kit de montaje sobresaliente (L gancho) (G1)	42,5	107,8
Profundidad con puerta abierta 90° con kit de montaje sobresaliente (M gancho) (G2)	43,0	109,1
Profundidad con puerta abierta 90° con kit de montaje sobresaliente (N gancho) (G4)	43,5	110,4
Profundidad con puerta abierta 90° con kit de montaje sobresaliente (P gancho) (G5)	44,0	111,7
Profundidad con puerta abierta 90° con kit de montaje sobresaliente (R gancho) (G6)	44,5	113,0


**VISTA FRONTAL**

**VISTA SUPERIOR**

**VISTA LATERAL**

**VISTA SUPERIOR CON KIT DE MONTAJE SOBRESALIENTE**

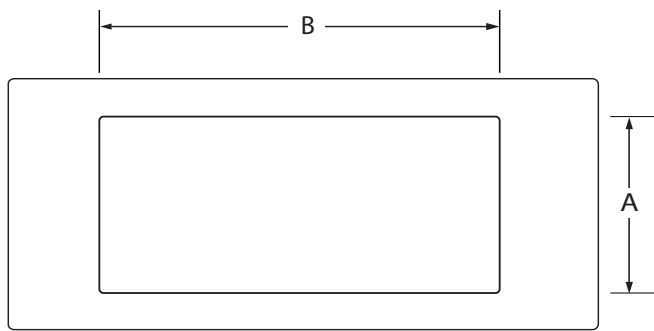
**IMPORTANTE:** Las especificaciones de medidas son solo para fines de planificación.

**No realice ningún corte basado en esta información.** Consulte la Guía de instalación antes de la selección de gabinetes, verificar las conexiones eléctricas/de gas, realizar cortes o iniciar la instalación. Todos los electrodomésticos están aprobados por UL, CUL o CSA.

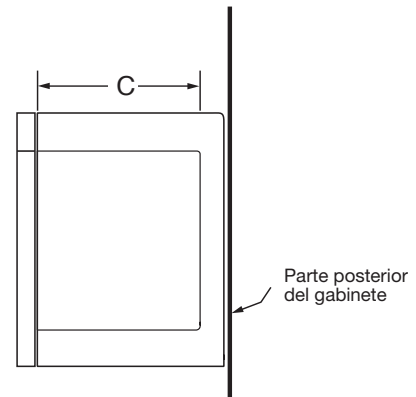
**HORNO DE MICROONDAS**

DIMENSIONES DE LA CAVIDAD INTERIOR DEL MICROONDAS

N.º DE MODELO	WMMF5930P/YWMMF5930P/MMMF6030P/YMMMF6030P KMMF330P/YKMMF330P/WMMF7330R/YWMMF7330R WMMF7530R/MMMF8030P/YMMMF8030P/KMMF530P YKMMF530P/KMMF730P/YKMMF730P/JMHF730R YJMHF730R/JMHF930R/YJMHF930R	
Unidad de medida	pul	cm
Altura de la cavidad (A)	9,1	23
Ancho de la cavidad (B)	18,1	46
Profundidad de la cavidad (C)	11	27,9



VISTA FRONTAL DE LA CAVIDAD INTERIOR



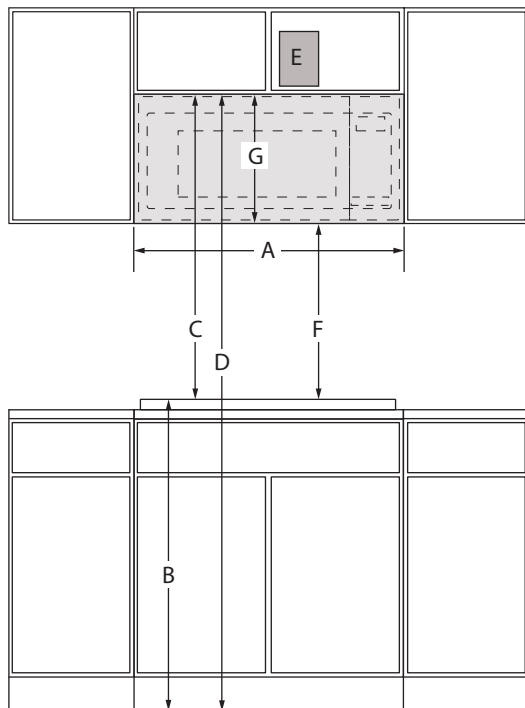
VISTA LATERAL DE LA CAVIDAD INTERIOR

**IMPORTANTE:** Las especificaciones de medidas son solo para fines de planificación.  
**No realice ningún corte basado en esta información.** Consulte la Guía de instalación antes de la selección de gabinetes, verificar las conexiones eléctricas/de gas, realizar cortes o iniciar la instalación.  
 Todos los electrodomésticos están aprobados por UL, CUL o CSA.

**HORNO DE MICROONDAS**

MEDIDAS DE ABERTURA/ESPACIO

N.º DE MODELO	WMMF5930P/YWMMF5930P/ MMMF6030P YMMMMF6030P/KMMF330P/YKMMF330P WMMF7330R/YWMMF7330R/WMMF7530R MMMMF8030P/YMMMMF8030P/KMMF530P YKMMF530P/KMMF730P/YKMMF730P JMHF730R/YJMHF730R/JMHF930R YJMHF930R	
	pul	cm
MEDIDAS DE ABERTURA/ESPACIO		
Ancho de la abertura del gabinete (mínimo) (A)	30	76,2
Altura típica desde la superficie de cocción hasta el piso en base a encimeras de 36" (91,4 cm). (B)	36	91,4
Altura típica desde la parte superior del gabinete hasta la superficie de cocción basada en encimeras de 36" (91,4 cm). (C)	30	76,2
Altura recomendada desde la parte superior del gabinete hasta la superficie de cocción basada en encimeras de 36" (91,4 cm). (C)	36	91,4
Altura mínima desde el piso hasta la parte superior de la abertura del gabinete. (B + C = D). (D)	66	167,6
Altura recomendada desde el piso hasta la parte superior de la abertura del gabinete(B + C = D). (D)	72	183
Ubicación recomendada para la conexión eléctrica. (E)	Consulte el esquema que aparece a continuación	
Altura mínima del piso al fondo del horno de microondas (F)	12 <sup>1</sup> / <sub>8</sub>	30,8
Altura recomendada del piso al fondo del horno de microondas (F)	18 <sup>1</sup> / <sub>8</sub>	46
Altura mínima de la superficie posterior plana (G)	18	45,8



VISTA FRONTAL

**REQUISITOS ELÉCTRICOS**

120 V, 60 Hz solo CA, se requiere suministro eléctrico con fusible de 15 A o 20 A. Se recomienda un fusible retardador o un disyuntor dedicado. No utilice un cable de extensión.

**REQUISITOS DE LA UBICACIÓN**

La estructura de soporte debe poder soportar 150 lb (68 kg), incluido el horno de microondas y el gabinete superior, incluido el contenido.

La placa de montaje debe sujetarse a una viga de pared de 2" x 4" (5,1 cm x 10,2 cm) como mínimo.

La distancia de montaje entre una pared fija en el lado alto de la puerta y el horno de microondas es de 5" (12,7 cm).

**REQUISITOS DE VENTILACIÓN**

El horno de microondas está configurado de fábrica en ventilación recirculante.

Para obtener más información para instalar la ventilación en la pared o en el techo, consulte las instrucciones de instalación.

**IMPORTANTE:** Las especificaciones de medidas son solo para fines de planificación.

**No realice ningún corte basado en esta información.** Consulte la Guía de instalación antes de la selección de gabinetes, verificar las conexiones eléctricas/de gas, realizar cortes o iniciar la instalación.

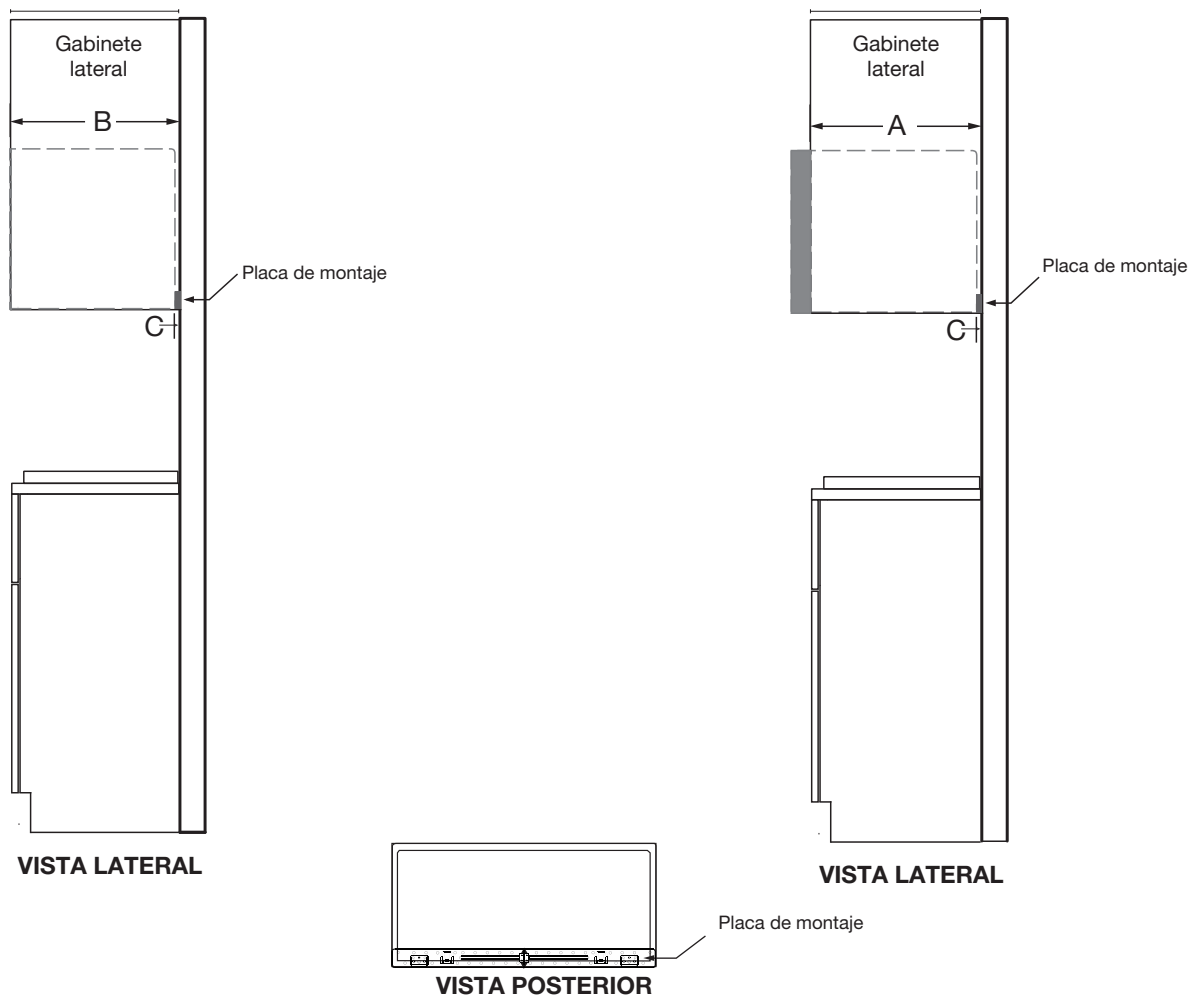
Todos los electrodomésticos están aprobados por UL, CUL o CSA.

## HORNO DE MICROONDAS

### MEDIDAS DE ABERTURA/ESPACIO

N.º DE MODELO	WMMF5930P/YWMMF5930P/MMMF6030P YMMMF6030P/KMMF330P/YKMMF330P WMMF7330R/YWMMF7330R/WMMF7530R MMMF8030P/YMMMF8030P/KMMF530P YKMMF530P/KMMF730P/YKMMF730P JMHF730R/YJMHF730R/JMHF930R YJMHF930R	
Medidas de la abertura/espacio	pul	cm
Profundidad del gabinete superior (mínimo-máximo) Sobresalir* (A)	12~12,75	30,5~32,4
Profundidad del gabinete superior (mínimo-máximo) Al ras* (B)	12,75~13	32,4~33
Profundidad del gabinete superior (mínimo-máximo)* (C)	0,5	1,27
¿Este producto se puede instalar al ras? Al ras significa que el electrodoméstico no sobresale del gabinete. (S/N)	(A) N (B) Y	

\*Este horno de microondas está configurado de fábrica para una profundidad de gabinete superior de 12" (30,5 cm)~13" (33,02 cm), instálelo con la placa de montaje provista.



**IMPORTANTE:** Las especificaciones de medidas son solo para fines de planificación.  
**No realice ningún corte basado en esta información.** Consulte la Guía de instalación antes de la selección de gabinetes, verificar las conexiones eléctricas/de gas, realizar cortes o iniciar la instalación.  
 Todos los electrodomésticos están aprobados por UL, CUL o CSA.

## HORNO DE MICROONDAS

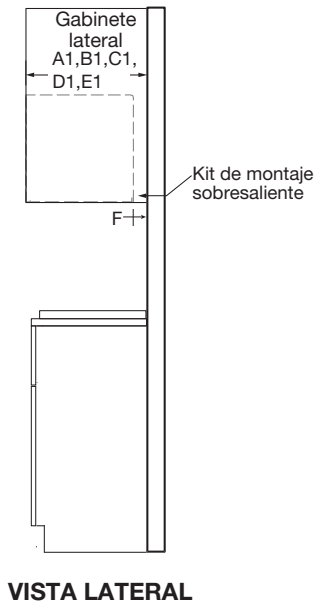
### MEDIDAS DE ABERTURA/ESPACIO

N.º DE MODELO	WMMF5930P/YWMMF5930P/MMMF6030P YMMMF6030P/KMMF330P/YKMMF330P WMMF7330R/YWMMF7330R/WMMF7530R MMMF8030P/YMMMF8030P/KMMF530P YKMMF530P/KMMF730P/YKMMF730P JMHF730R/YJMHF730R/JMHF930R YJMHF930R	
	pul	cm
Profundidad del gabinete superior (mínimo-máximo) Al ras* (A1)	13¾~14	35~35,6
Profundidad del gabinete superior (mínimo-máximo) Sobresalir* (A2)	13~13¾	33~35
Profundidad del gabinete superior (mínimo-máximo) Al ras* (B1)	14¼~14½	36,2~36,8
Profundidad del gabinete superior (mínimo-máximo) Sobresalir* (B2)	14~14¼	35,6~36,2
Profundidad del gabinete superior (mínimo-máximo) Al ras* (C1)	14¾~15	37,5~38,1
Profundidad del gabinete superior (mínimo-máximo) Sobresalir* (C2)	14½~14¾	36,8~37,5
Profundidad del gabinete superior (mínimo-máximo) Al ras* (D1)	15¼~15½	38,7~39,4
Profundidad del gabinete superior (mínimo-máximo) Sobresalir* (D2)	15~15¼	38,1~38,7
Profundidad del gabinete superior (mínimo-máximo) Al ras* (E1)	15¾~16	40~40,6
Profundidad del gabinete superior (mínimo-máximo) Sobresalir* (E2)	15½~15¾	39,4~40
Parte posterior del horno de microondas a la parte posterior del gabinete o pared (F)	1,5~3,5	3,8~8,9
¿Este producto se puede instalar al ras? Al ras significa que el electrodoméstico no sobresale del gabinete. (S/N)	(A1, B1, C1, D1, E1) Y (A2, B2, C2, D2, E2) N	

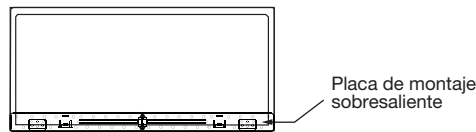
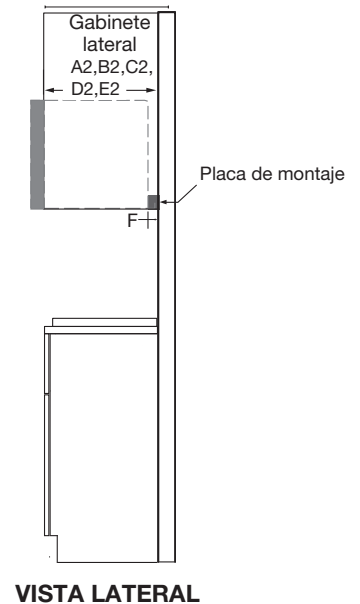
#### D-Profundidad del gabinete superior

\*Para la profundidad del gabinete superior a 13" (33,02 cm) y menor o igual a 16" (40,64 cm) de profundidad del gabinete superior, instálelo con el kit de montaje sobresaliente opcional W11630300, este no se incluye, pero se puede comprar en Whirlpool®.

PROFUNDIDAD = A1, B1, C1, D1, E1



PROFUNDIDAD = A2, B2, C2, D2, E2



**IMPORTANTE:** Las especificaciones de medidas son solo para fines de planificación.

**No realice ningún corte basado en esta información.** Consulte la Guía de instalación antes de la selección de gabinetes, verificar las conexiones eléctricas/de gas, realizar cortes o iniciar la instalación. Todos los electrodomésticos están aprobados por UL, CUL o CSA.